

LIXIL

INAX

洗面化粧台
ルミス

LUMISIS

2016年4月1日受注開始

2016.2





1日が輝きだす、エレガント・ドレッサー [ルミシス]

LUMISIS

朝顔、すてきに。

忙しい朝の時間の中であっても
上質な時間がゆっくり流れ
優雅に身支度を整えることができる。
そんなゆとりや輝きをもたらす場所が
ルミスが創る洗面空間にあります。
毎日外出するのが楽しみになる。
友人や家族にやさしくなれたりする。
多彩な機能とデザインが
あなたの人生をイキイキとさせていく。
エレガント・ドレッサー ルミスです。



INDEX

ルミス 特長

人造大理石「ラビシアカウンター」 P.4

縦型LED照明「フェイスフルライト」 P.6

タッチレス水栓「ナビッシュ」 P.8

陶器ボウル&木製カウンター P.10

ディテールへのこだわり P.12

リフォームストーリー P.14

バスルームとのカラーコーディネート P.36

クリエカラーでコーディネート P.38

ベストプランニングの秘訣 P.40

プランニングガイド P.42

対応間口一覧表 P.58

部材一覧 P.64

セット価格表 P.108

設計資料 P.114

●納期について

全て受注生産品です。当社受注日から約2週間(10営業日)後に物流センターより出荷します。

お届け日の約3週間前を目安に仕様を決定し、ご連絡ください。(土日祝祭日、年末年始、夏期休業などを除く)

気持ちを切り替える、
大切な場所。



ここに気品を与えるデザインであること。

上質な洗面空間を創る人造大理石 ラピシアカウンター

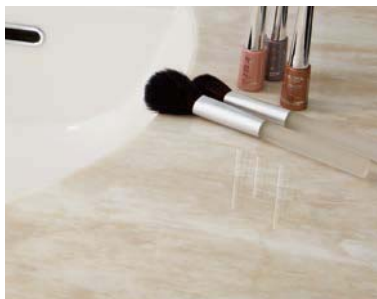


見たままに上質な
人造大理石素材「ラピシア」。

新素材「ラピシア」は、大柄な石目模様が入った、より大理石らしさを主張した素材です。カウンター面は、艶やかな鏡面仕上げで滑らかな手触りを実現しています。



NEW ラピシアブラウン



NEW ラピシアアイボリー



ラピシアグレー



ラピシアホワイト

さまざまなスタイルにフィットする
カラーバリエーション。

ラピシアグレー、ラピシアホワイトのベーシックな2色に加えて、ダーク系の扉と相性のいいラピシアブラウン、ライト系の扉と相性のいいラピシアアイボリーの表情豊かな2色を新たにラインアップ。コーディネート幅がさらに広がりました。

ラピシアカウンターはボウル一体タイプのみ対応です。(▶P.44)

魔法のかかる、明かり。



こころに自信をもたらす機能であること。

顔に影をつくらない縦型LED照明 フェイスフルライト

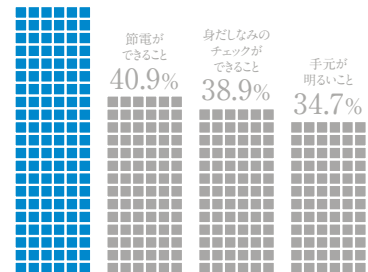


左右からの照明が、
あごの下や頬にも光をあてます。

太陽の光の下で鏡を見たらファンデーションの塗りムラが…なんてことはありませんか？
ルミシスのフェイスフルライトは縦に配置したLED照明により、
影の出やすいあごの下や頬に影をつくりにくくします。
ファンデーションの塗りムラや髭の剃り残しのチェックにもおすすめのライトです。

照明の理想は
「肌の色、顔色が正しく見えること」

63.4% お客様に聞いた理想の照明



(2013年 当社調査 N=1000)



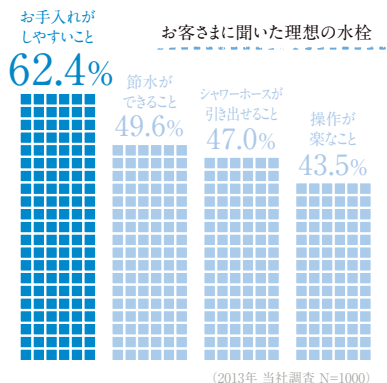


やさしさは、自然に。

こころにゆとりをもたらす機能であること。

手をふれずに湯水が使えるタッチレス水栓 ナビッシュ

水栓の理想は「お手入れしやすいこと」。「節水」「操作が楽」なことも上位に選ばれています。



住まいにも、清潔に使える
タッチレス水栓を。

水栓はいつでも美しく保ちたいもの。
タッチレス水栓なら、手が汚れていても手を差し出せば自動で水が出るので、水栓はきれいのままです。
また、小さなお子さまの水の出しっ放しも防ぐことができます。



ハンドル操作で水くみもラクラク。

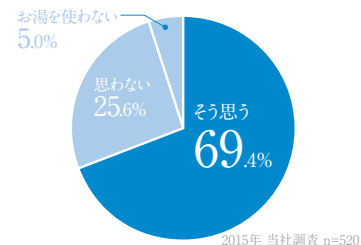
花瓶の水くみやボウルの水はりなど、住まいの水栓には連続吐水が必要になる場面が多くあります。そんな時もナビッシュなら、ハンドル操作ひとつで楽に手動吐水できます。

すぐにお湯が出て、ヒヤッとしない 即湯水栓 NEW

ハンドルをひねれば、すぐにお湯を使うことができます。寒い日や忙しい朝にもお湯待ちの時間が少ないので、毎日快適に身支度ができます。

約70%の人が「冬場に早くお湯が出て欲しい」と答えています。

冬場にお湯を使う際、もっと早くお湯が出て欲しいと思いませんか？



伝統あるドイツのグローエブランドをラインアップ

グローエの水栓も選択できます。創業100年を越えるドイツの老舗ブランドであるグローエは、デザイン、品位において高い評価を得ている水栓です。



水も使える、
家具のひとつに。

ころから満足いく仕立てであること。

こだわりのインテリアに自然になじむ「陶器ボウル&木製カウンター」。

家具のようなしつらえの
ベッセルタイプ。

座って本を読んだり、お化粧をしたり、
まるでデスクのような使い方ができるドレッサーです。
お使いの家具に色を合わせることができるので、
家具のひとつとしてお選びいただけます。



自慢したくなる、
ディテール。

H2000



charcoal
Black

W1690

ころから満足いく仕立てであること。

オーダーしたかのような造り付け感と、細やかな意匠を。



1.2. ミラーも、キャビネットも、カウンターも 壁から壁へピッタリサイズのオーダーを可能に。

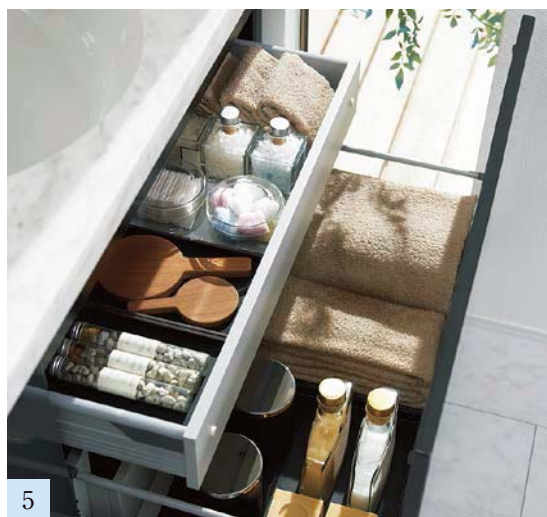
間口2mm単位のカウンター、間口調整材付のキャビネットで
高級ホテルのパウダールームのように
壁から壁にすき間なく納まる洗面化粧台がつけれます。

3. すき間も妥協のない仕上げにする間口調整材。

壁から壁にすき間なく洗面化粧台を納めるために、
ブラックの間口調整材をご用意しました。
空間の中で納まる姿まで美しい。それがルミスです。

4.5. 収納内もブラックの化粧で格調高く。

多面鏡、キャビネットの本体は、ブラックで化粧をしています。
普段見えない部分も、丁寧に仕上げています。



※付属のギャラリバーを取り外して使用しています。



LUMISIS

*Reform
Story*

こころが満たされる空間を創る
ルミシス リフォームストーリー

収納が足りなかった、お手入れが大変…。

実は洗面化粧室は、家の中でも不満の多い場所のひとつと言われています。

そんな不満もルミシスは、すべて気持ちよく解決。

ぜひルミシスと洗面空間を創りだしてください。



どこまでもこだわり抜いた 極上の空間



Profile

Plan No. AL017

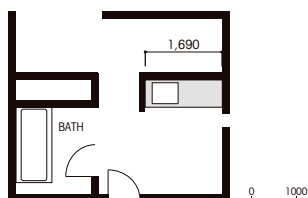
- ▶ 戸建リフォーム
- ▶ 家族構成: ともに外出が多い60代夫婦
- ▶ 洗面化粧台
 - サイズ W1,690×D600×H2,000mm
 - ボウルカウンター ボウル一体タイプ
 - 扉カラー チャコールブラック
 - カウンターカラー ラビシアブラウン **NEW**
 - 水栓金具 タッチレス水栓(ナビッシュ)
 - ミラーキャビネット 5面鏡/フェイスフルライト
- ▶ プラン明細 P.26



■ システムバスルーム〈スパーージュ〉

癒しの空間をつくるために
バスルームと洗面化粧台の
トータルコーディネートをしました。

ずっといたくなる癒しの空間をつくりたい。ただその想いですべてを贅沢にしました。広々と空間を取り、あわてることなくゆっくりと過ごせるように。色合いのトーンも統一し、見た目にも妥協していません。一つひとつの日常にある習慣を楽しめる場所が我が家にできました。







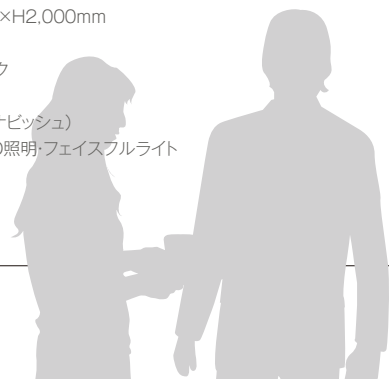
夫婦のプライベート時間を ゆっくり過ごせる家

Profile

Plan No. AN019

- ▶ 戸建リフォーム
- ▶ 家族構成: ともに外出が多い60代夫婦
- ▶ 洗面化粧台

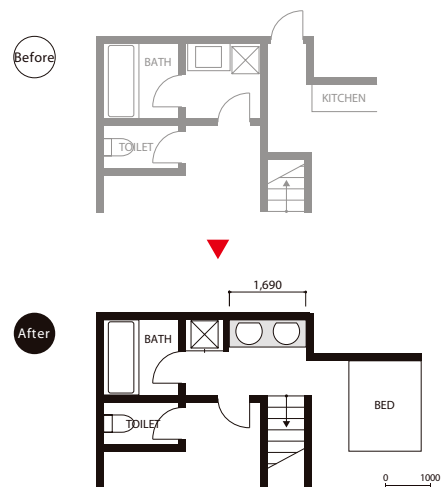
サイズ	W1,690×D600×H2,000mm
ボウルカウンター	ボウル一体タイプ
扉カラー	チャコールブラック
カウンターカラー	ラビニアホワイト
水栓金具	タッチレス水栓(ナビッシュ)
ミラーキャビネット	5面鏡/上部LED照明・フェイスフルライト
- ▶ 扉ユニット: W870×H2,000mm
- ▶ プラン明細 P.26





2連のボウルにしたことで、朝の支度をしながら夫婦や家族の会話ができるようになりました。

古くなった家を、毎日気持ちよく使える家に、とリフォームを決めました。いままであったキッチンスペースに寝室を設け、ホテルのスイートルームのように入浴や洗面にすぐに行ける動線に。毎朝、朝の光がたくさん差し込んでいる場所で、身支度ができるようになりました。





洗面化粧台、バスルームで色のトーンを揃え、洗面空間に一体感を持たせました。

洗面化粧台とバスルーム、そして床。バラバラだった色のトーンを統一することで、水まわり空間としての一体感が生まれました。以前よりも洗練され落ち着いた場所になったと思います。

一体感のある洗面空間



Profile

Plan No. AN018

- ▶ マンションリフォーム
- ▶ 家族構成: 60代夫婦
- ▶ 洗面化粧台

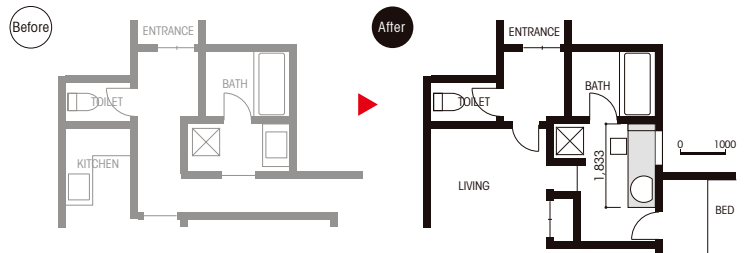
サイズ	W1,230×D600×H2,000mm
ポウルカウンター	ポウル一体タイプ
扉カラー	アンティークホワイト
カウンターカラー	ラビシアアイボリー NEW
水栓金具	タッチレス水栓 (ナビッシュ)
ミラーキャビネット	3面鏡 / 上部LED照明・フェイスフルライト
- ▶ プラン明細 P.26





立ってあれこれするから、どこか忙しかった。
 いまの洗面室なら毎日ゆっくりとお化粧ができます。

バタバタと洗顔や歯磨きなどをするだけだった洗面室。
 座るスペースのあるドレッサーにしたらサッと手が洗えて
 便利なので、スキンケアや身支度もゆっくりするようになり、
 時間にゆとりを持てるようになりました。



Profile

Plan No. AR023

- ▶ 戸建リフォーム
- ▶ 家族構成: 60代夫婦+30代夫婦+小学生 (2世帯住宅)
- ▶ 洗面化粧台

サイズ	W1,833×D600×H2,000mm
ボウルカウンター	ボウル一体タイプ
扉カラー	マジョリカブルー
カウンターカラー	ラビシアグレー
水栓金具	シングルレバー混合水栓(ヴェリス)
ミラーキャビネット	1面鏡 / 上部LED照明
トールキャビネット	鏡扉タイプ W150
- ▶ プラン明細 P.26

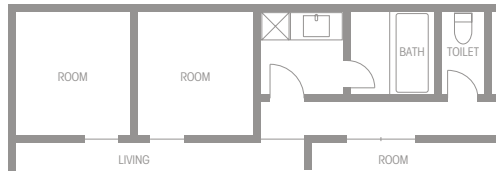
椅子に座って
 ゆったりスキンケアもできる
 ドレッサー



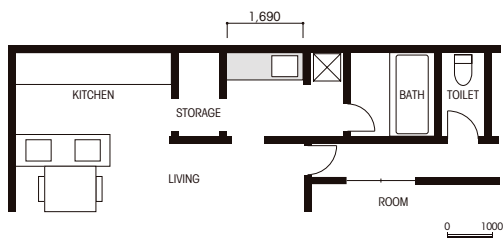




Before



After



家事だけでなく、ネイルも読書もドレッサーで。
多目的な家事スペースにリノベーション。

キッチン、洗面、バスルームと水まわりの動線をつなげた家事重視のプランに。木のカウンターとボウルを組み合わせたドレッサーにしたことで、生活感がなく、ちょっとした家事や休憩もできる多目的な空間になりました。

Profile

Plan No. AR021

- ▶ マンションリフォーム
- ▶ 家族構成: 50代夫婦
- ▶ 洗面化粧台

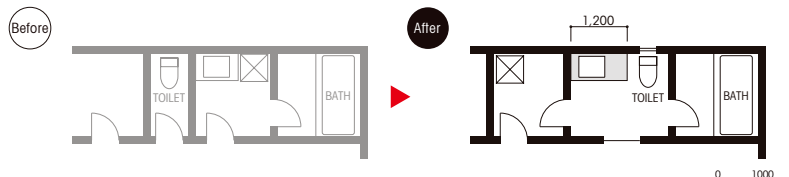
サイズ	W1,690×D565×H1,780mm
ボウルカウンター	ベッセルタイプ
扉カラー	クリエターク
カウンターカラー	クリエターク
水栓金具	シングルレバー混合水栓セパレートタイプ
ミラーキャビネット	スライドミラー／照明なし
- ▶ プラン明細 P.27

家事が楽しくなる
アクティブ洗面室





水まわりの境界をなくし、
広々とした開放的な空間に。



Profile **Plan No. AL022**

- ▶ 戸建リフォーム
 - ▶ 家族構成: 30代夫婦+子供+母(2世帯住宅)
 - ▶ 洗面化粧台
 - サイズ W1,200×D565×H1,780mm
 - ボウルカウンター ベッセルタイプ
 - 扉カラー ネオグロスホワイト
 - カウンターカラー クリエラスク
 - 水栓金具 シングルレバー混合水栓(ルナート)
 - ミラーキャビネット 収納付1面鏡/照明なし
 - ▶ プラン明細 P.27
- ※写真の棚は当社製品ではありません。

Profile **Plan No. AN031**

- ▶ 戸建リフォーム
- ▶ 家族構成: 50代夫婦+息子夫婦(2世帯住宅)
- ▶ 洗面化粧台
 - サイズ W2,440×D600×H2,000mm
 - ボウルカウンター ボウル一体タイプ
 - 扉カラー アンティークホワイト
 - カウンターカラー パールホワイト
 - 水栓金具 タッチレス水栓(ナビッシュ)
 - ミラーキャビネット 5面鏡/フェイスフルライト
- ▶ トールキャビネット ランドリータイプ W300×2
- ▶ プラン明細 P.27



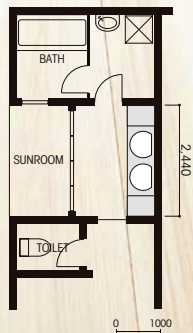


内と外を繋ぐ、
開放的でちょっと贅沢な暮らし。

Before



After





Plan No. AL017

▶P.16

写真セット間口: W1,690mm
 カウンター: ラビシアブラウン(L)
 扉: チャコールブラック(FK5)
 床: サンドストーンIPE-600/SND-4

スタンダードプラン価格 ¥594,000

ミラーキャビネット	5面鏡(照明なし)	¥206,000
ベースセット (ボウル一体タイプ)	フルセット・フルスライドタイプ	¥388,000
	スクエアボウルカウンター	
	タッチレス水栓	

●スタンダードプランのカウンター/扉カラーはスタンダードグレードです。

仕様変更金額 ¥183,000

照明	フェイスフルライト	⊕ ¥38,000
カウンターカラー	ラビシアブラウン(ハイグレード)	⊕ ¥75,000
扉カラー	チャコールブラック(ハイグレード)	⊕ ¥70,000

写真セット合計 **¥777,000**

即温水栓に変更 ⊕ ¥38,000



Plan No. AN019

▶P.19

写真セット間口: W1,690mm
 扉ユニット: W870mm
 カウンター: ラビシアホワイト(M)
 扉: チャコールブラック(FK5)
 床: ハーモニアス12/ビュアマール調
 Dフロア/イタリアンウォルナット

スタンダードプラン価格 ¥726,000

ミラーキャビネット	5面鏡(ボウル2連用・照明なし)	¥216,000
ベースセット (ボウル一体タイプ)	フルセット・フルスライドタイプ	¥510,000
	サークルボウルカウンター	
	タッチレス水栓(2ヶ)	

●スタンダードプランのカウンター/扉カラーはスタンダードグレードです。

仕様変更金額 ¥271,000

照明	上部LED照明(2ヶ)	⊕ ¥25,000×2
	フェイスフルライト(2ヶ所)	⊕ ¥38,000×2
カウンターカラー	ラビシアホワイト(ハイグレード)	⊕ ¥75,000
扉カラー	チャコールブラック(ハイグレード)	⊕ ¥70,000

写真セット合計 **¥997,000**

(扉ユニット ¥228,000を除く)
 即温水栓に変更 ⊕ ¥38,000×2



Plan No. AN018

▶P.20

写真セット間口: W1,230mm
 カウンター: ラビシアアイボリー(A)
 扉: アンティークホワイト(UW5)
 床: Dフロア/ブラックウォルナット

スタンダードプラン価格 ¥430,000

ミラーキャビネット	3面鏡(照明なし)	¥133,000
ベースセット (ボウル一体タイプ)	フルセット・フルスライドタイプ	¥297,000
	サークルボウルカウンター	
	タッチレス水栓	

●スタンダードプランのカウンター/扉カラーはスタンダードグレードです。

仕様変更金額 ¥174,000

照明	上部LED照明	⊕ ¥25,000
	フェイスフルライト	⊕ ¥38,000
カウンターカラー	ラビシアアイボリー(ハイグレード)	⊕ ¥58,000
扉カラー	アンティークホワイト(ハイグレード)	⊕ ¥53,000

写真セット合計 **¥604,000**

即温水栓に変更 ⊕ ¥38,000



Plan No. AR023

▶P.21

写真セット間口: W1,833mm
 カウンター: ラビシアグレー(Q)
 扉: マジョリカブルー(FC5)
 床: ハーモニアス12/ブラックマール調

スタンダードプラン価格 ¥393,500

ミラーキャビネット	1面鏡(照明なし)	¥54,000
ベースセット (ボウル一体タイプ)	オープンセット・フルスライドタイプ	¥339,500
	サークルボウルカウンター	
	シングルレバー混合水栓(ヴェリス)	

●スタンダードプランのカウンター/扉カラーはスタンダードグレードです。

仕様変更金額 ¥252,000

照明	上部LED照明	⊕ ¥25,000
カウンターカラー	ラビシアグレー(ハイグレード)	⊕ ¥75,000
扉カラー	マジョリカブルー(ハイグレード)	⊕ ¥70,000
カウンター小口化粧	トールキャビネット隣接用小口化粧	⊕ ¥7,000
その他オプション	エンドパネル	⊕ ¥75,000

周辺収納・オプション品 ¥140,000

トールキャビネット	鏡扉タイプ(間口150mm)	¥140,000
-----------	----------------	----------

写真セット合計 **¥785,500**



▶P.22
 写真セット間口: W1,690mm
 カウンター: クリエダーク(D)
 扉: クリエダーク(LD3)
 ミラー: クリエダーク(LD)
 床: ハーモニアス12 トレンドシガーオーク

スタンダードプラン価格		¥513,000
ミラーキャビネット	スライドミラー(照明なし)	¥173,000
ベースセット (ベッセルタイプ)	オープンセット・フルスライドタイプ	¥340,000
	スクエアボウル	
	シングルレバー混合水栓セパレートタイプ	
●ベッセルタイプはミドルグレードのみの設定です。		
仕様変更金額		¥0
なし		¥0
写真セット合計		¥513,000



▶P.24
 写真セット間口: W1,200mm
 カウンター: クリエラスク(U)
 扉: ネオグロスホワイト(YS3)
 床: Dフロア/ライトメープル

スタンダードプラン価格		¥380,800
ミラーキャビネット	収納付1面鏡(照明なし)	¥65,000
ベースセット (ベッセルタイプ)	オープンセット・フルスライドタイプ	¥315,800
	オーバルボウル	
	シングルレバー混合水栓(ルナート)	
●ベッセルタイプはミドルグレードのみの設定です。		
仕様変更金額		¥25,000
その他オプション	側板化粧仕上げ	⊕ ¥25,000
写真セット合計		¥405,800



▶P.25
 写真セット間口: W2,440mm
 カウンター: パールホワイト(T)
 扉: アンティークホワイト(UW5)
 床: Dフロア/イタリアンウォールナット

スタンダードプラン価格		¥745,000
ミラーキャビネット	5面鏡(ボウル2連用・照明なし)	¥224,000
ベースセット (ボウル一体タイプ)	フルセット・フルスライドタイプ	¥521,000
	サークルボウルカウンター	
	タッチレス水栓(2ケ)	
●スタンダードプランのカウンター/扉カラーはスタンダードグレードです。		
仕様変更金額		¥204,000
照明	フェイスフライト(2ヶ所)	⊕ ¥38,000×2
カウンターカラー	パールホワイト(ミドルグレード)	⊕ ¥45,000
扉カラー	アンティークホワイト(ハイグレード)	⊕ ¥73,000
カウンター小口化粧	トールキャビネット隣接用小口化粧(2ヶ所)	⊕ ¥5,000×2
周辺収納・オプション品		¥316,000
トールキャビネット	ランドリータイプ(間口300mm)(2ヶ)	¥158,000×2
写真セット合計		¥1,265,000
		即温水栓に変更 ⊕ ¥38,000×2

プランリストの見方

- P.26~35のプランリストは、ミラーキャビネットとベースセットのセット価格を「スタンダードプラン価格」+「仕様変更金額」で表示しています。「スタンダードプラン価格」は、機能を絞ったベーシックな仕様の金額です。

仕様… ミラー:照明なし/扉・カウンター:スタンダードグレード/納まり:両側壁
 「仕様変更金額」は、「スタンダードプラン」からセット写真の仕様に変更した場合の金額です。

- 寒冷地仕様の場合は水栓金具の価格が異なります。タッチレス水栓の場合は+¥3,000、シングルレバーシャワー水栓の場合は+¥2,300、シングルレバー混合水栓(アリュールブリリアント、グランデラ、ヴェリス)の場合は+¥2,500が1台につき加算されます。その他の水栓は同価格です。

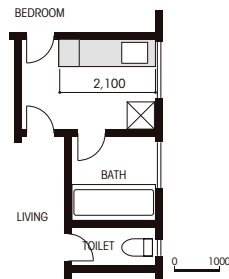


背筋が伸びる、
品格のあるしつらえ。



Plan No. AR024

写真セット間口: W2,100mm
 カウンター: パールブラック(F)
 扉: クリエモカ(LM3)
 床: ハーモニアス12/クリエモカ



スタンダードプラン価格 ¥452,000

ミラーキャビネット	1面鏡(照明なし)	¥86,000
ベースセット (ボウル一体タイプ)	フルセット・フルスライドタイプ	
	スクエアボウルカウンター	¥366,000
	吐水口引出式シングルレバー混合水栓(ジュエラ)	

●スタンダードプランのカウンター/扉カラーはスタンダードグレードです。

仕様変更金額 ¥110,000

照明	上部LED照明	⊕ ¥25,000
カウンターカラー	パールブラック(ミドルグレード)	⊕ ¥45,000
扉カラー	クリエモカ(ミドルグレード)	⊕ ¥35,000
カウンター小口化粧	トールキャビネット隣接用小口化粧	⊕ ¥5,000

周辺収納・オプション品 ¥145,000

トールキャビネット	ランドリータイプ(間口450mm)	¥145,000
-----------	-------------------	----------

写真セット合計 **¥707,000**



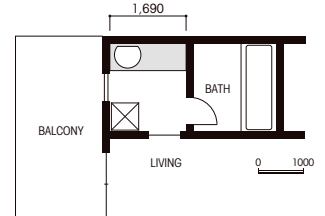
シンプルに パウダールーム感覚で。

Plan No. AL025

写真セット間口: W1,690mm

カウンター: ピュアホワイト(N)

扉: ネオグロスホワイト(YS3)



スタンダードプラン価格 ¥413,000

ミラーキャビネット	1面鏡(照明なし)	¥86,000
ベースセット (ポウルー一体タイプ)	オープンセット・フルスライドタイプ	
	サークルボウルカウンター	¥327,000
	吐水口引出式シングルレバー混合水栓(eモダン)	

●スタンダードプランのカウンター/扉カラーはスタンダードグレードです。

仕様変更金額 ¥35,000

扉カラー	ネオグロスホワイト(ミドルグレード)	⊕ ¥35,000
------	--------------------	-----------

写真セット合計 **¥448,000**



隠す収納で たっぷりのモノもスッキリと。

Plan No. AL026

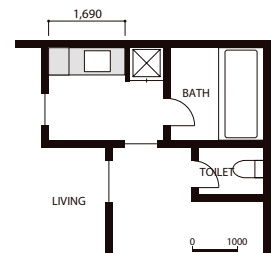
写真セット間口: W1,690mm

扉ユニット: W600mm

カウンター: プレーンネオホワイト(H)

扉: クリエラスク(LL3)

床: ハーモニアス12/クリエラスク



スタンダードプラン価格 ¥430,000

ミラーキャビネット	3面鏡(照明なし)	¥133,000
ベースセット (ポウルー一体タイプ)	フルセット・引出タイプ	
	SJボウルカウンター NEW	¥297,000
	タッチレス水栓	

●スタンダードプランのカウンター/扉カラーはスタンダードグレードです。

仕様変更金額 ¥54,000

照明	上部LED照明	⊕ ¥25,000
扉カラー	クリエラスク(ミドルグレード)	⊕ ¥26,000
カウンター-小口化粧	トールキャビネット隣接用小口化粧	⊕ ¥3,000

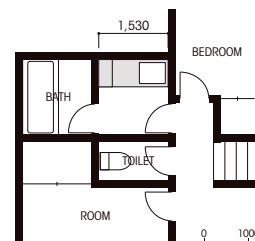
周辺収納・オプション品 ¥145,000

トールキャビネット	引出タイプ(間口450mm) NEW	¥145,000
-----------	---------------------------	----------

写真セット合計 **¥629,000**

(扉ユニット ¥98,000を除く)
即温水栓に変更 ⊕ ¥38,000

洗面室もこだわりのインテリアで。



Plan No. AR027

写真セット間口: W1,530mm

カウンター: クリエモカ(C)

扉: クリエモカ(LM3)

床: Dフロア/ベア

スタンダードプラン価格 ¥358,700

ミラーキャビネット	(写真の鏡は当社製品ではありません。)	-
ベースセット (ベッセルタイプ)	オープンセット・フルスライドタイプ	
	オーバルボウル	¥358,700
	シングルレバー混合水栓(グランデラ)	

●ベッセルタイプはミドルグレードのみの設定です。

仕様変更金額 ¥0

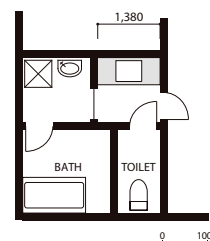
なし ¥0

周辺収納・オプション品 ¥105,000

トールキャビネット 姿見タイプ(間口300mm) ¥105,000

写真セット合計 **¥463,700**

ゲストも使える水まわり空間。



Plan No. AN032

写真セット間口: W1,380mm

カウンター: グラニットナチュレベージュ(X)

扉: カーディナルレッド(FA5)

床: Dフロア/チェリー

スタンダードプラン価格 ¥476,000

ミラーキャビネット	3面鏡(照明なし)	¥141,000
ベースセット (ボウル一体タイプ)	フルセット・フルスライドタイプ	
	スクエアボウルカウンター	¥335,000
	シングルレバーシャワー水栓	

●スタンダードプランのカウンター/扉カラーはスタンダードグレードです。

仕様変更金額 ¥130,000

照明 上部LED照明 ⊕ ¥25,000

カウンターカラー グラニットナチュレベージュ(ミドルグレード) ⊕ ¥45,000

扉カラー カーディナルレッド(ハイグレード) ⊕ ¥60,000

写真セット合計 **¥606,000**

即温水栓に変更 ⊕ ¥38,000

お気に入りには「魅せる収納」。



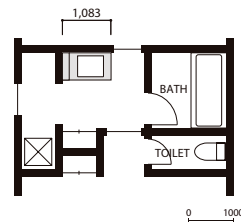
Plan No. AL033

写真セット間口: W1,083mm

カウンター: ラビシアグレー (Q)

扉: アンティークホワイト (UW5)

床: ハーモニアス12/トレンドチョークオーク



スタンダードプラン価格 ¥381,000

ミラーキャビネット	3面鏡(照明なし)	¥120,000
ベースセット (ボウル一体タイプ)	フルセット・フルスライドタイプ	¥261,000
	スクエアボウルカウンター	
	タッチレス水栓	

●スタンダードプランのカウンター/扉カラーはスタンダードグレードです。

仕様変更金額 ¥213,000

カウンターカラー	ラビシアグレー (ハイグレード)	⊕ ¥58,000
扉カラー	アンティークホワイト (ハイグレード)	⊕ ¥33,000
カウンター小口化粧	トールキャビネット隣接用小口化粧	⊕ ¥7,000
その他オプション	エンドパネル(ミラー、ベースセット)	⊕ ¥115,000

周辺収納・オプション品 ¥140,000

トールキャビネット	鏡扉タイプ(間口150mm)	¥140,000
-----------	----------------	----------

写真セット合計 **¥734,000**

即温水栓に変更 ⊕ ¥38,000

2階の家族も身支度テキパキ。



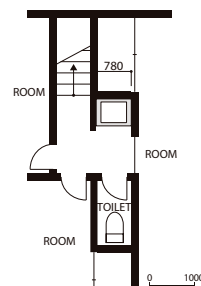
Plan No. AN030

写真セット間口: W780mm

カウンター: ピュアホワイト (N)

扉: クリエダーク (LD3)

床: ハーモニアス12/
トレンドチョークオーク



スタンダードプラン価格 ¥253,100

ミラーキャビネット	1面鏡(照明なし)	¥50,000
ベースセット (ボウル一体タイプ)	フルセット・フルスライドタイプ	¥203,100
	スクエアボウルカウンター	
	シングルレバー混合水栓(キュービア)	

●スタンダードプランのカウンター/扉カラーはスタンダードグレードです。

仕様変更金額 ¥13,000

扉カラー	クリエダーク (ミドルグレード)	⊕ ¥13,000
------	------------------	-----------

写真セット合計 **¥266,100**



Plan No. AN020

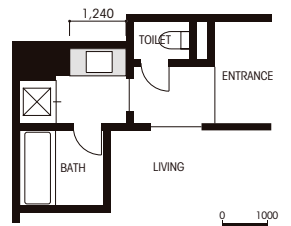
写真セット間口: W1,240mm

扉ユニット: W900mm

カウンター: ラビシアブラウン(L)

扉: アンティークブラウン(UB5)

床: ハーモニアス12/クリエダーク



「隠す収納」でスッキリ暮らす。



スタンダードプラン価格

¥390,100

ミラーキャビネット	3面鏡(照明なし)	¥133,000
ベースセット (ポウル一体タイプ)	フルセット・フルスライドタイプ	
	スクエアポウルカウンター	¥257,100
	シングルレバー混合水栓(キューピア)	

●スタンダードプランのカウンター/扉カラーはスタンダードグレードです。

仕様変更金額

¥149,000

カウンターカラー	ラビシアブラウン(ハイグレード)	⊕ ¥58,000
扉カラー	アンティークブラウン(ハイグレード)	⊕ ¥53,000
その他オプション	けこみ収納	⊕ ¥38,000

写真セット合計 **¥539,100**

(扉ユニット ¥228,000を除く)

家事動線最短でらくらく家事。

Plan No. AN028

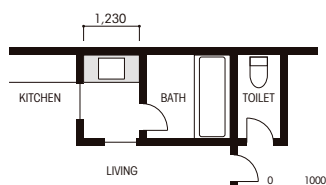
写真セット間口: W1,230mm

カウンター: ピュアホワイト(N)

扉: クリエベール(LP3)

ミラー: クリエベール(LP)

床: Dフロア/イタリアンウォールナット



スタンダードプラン価格 ¥437,000

ミラーキャビネット	スライドミラー(照明なし)	¥133,000
ベースセット (ボウル一体タイプ)	フルセット・フルスライドタイプ	¥304,000
	スクエアボウルカウンター	
	シングルレバー混合水栓(アリュールプリリアント)	

●スタンダードプランのカウンター/扉カラーはスタンダードグレードです。

仕様変更金額 ¥51,000

照明	上部LED照明	⊕ ¥25,000
扉カラー	クリエベール(ミドルグレード)	⊕ ¥26,000

写真セット合計 **¥488,000**



コンパクトな空間でもフルサイズのゆったり洗面。

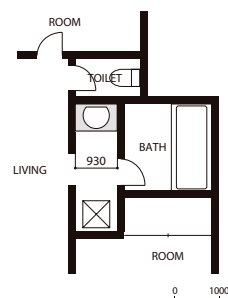
Plan No. AN029

写真セット間口: W930mm

カウンター: ピュアホワイト(N)

扉: フロウホワイト(AW2)

床: ハーモニアス12/クリエモカ



スタンダードプラン価格 ¥341,100

ミラーキャビネット	3面鏡(照明なし)	¥120,000
ベースセット (ボウル一体タイプ)	フルセット・フルスライドタイプ	¥221,100
	サークルボウルカウンター	
	シングルレバー混合水栓(ルナート)	

●スタンダードプランのカウンター/扉カラーはスタンダードグレードです。

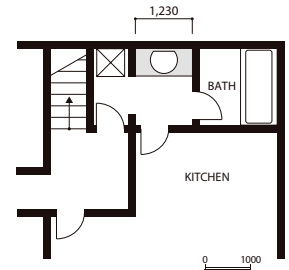
仕様変更金額 ¥38,000

照明	フェイスフルライト	⊕ ¥38,000
----	-----------	-----------

写真セット合計 **¥379,100**



多目的に使えるフリースペースを
キャビネット下に設置。



Plan No. AL034

写真セット間口: W1,230mm

カウンター: グラニットナチュラルベージュ(X)

扉: クリエターク(LD3)

床: Dフロア/ライトメープル

スタンダードプラン価格 ¥449,100

ミラーキャビネット	4面鏡(照明なし)	¥155,000
ベースセット (ポウル一体タイプ)	オープンセット・引出タイプ	
	サークルポウルカウンター	¥294,100
	シングルレバー混合水栓(キュービア)	

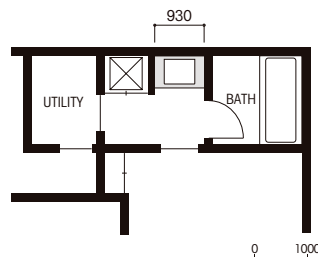
●スタンダードプランのカウンター/扉カラーはスタンダードグレードです。

仕様変更金額 ¥86,000

照明	上部LED照明	⊕ ¥25,000
カウンターカラー	グラニットナチュラルベージュ(ミドルグレード)	⊕ ¥35,000
扉カラー	クリエターク(ミドルグレード)	⊕ ¥26,000

写真セット合計 ¥535,100

洗濯機を
すっきりと隠した洗面室。



Plan No. AN035

写真セット間口: W930mm

扉ユニット: W810mm

カウンター: プレーンネオホワイト(H)

扉: クリエモカ(LM3)

床: スタイルプラス/フローレンス

スタンダードプラン価格 ¥356,000

ミラーキャビネット	3面鏡(照明なし)	¥120,000
ベースセット (ポウル一体タイプ)	フルセット・フルスライドタイプ	
	SJポウルカウンター NEW	¥236,000
	シングルレバーシャワー水栓	

●スタンダードプランのカウンター/扉カラーはスタンダードグレードです。

仕様変更金額 ¥4,000

バックパネル	バックパネルなし	⊖ ¥12,000
扉カラー	クリエモカ(ミドルグレード)	⊕ ¥16,000

写真セット合計 ¥360,000

(扉ユニット ¥98,000を除く)
即温水栓に変更 ⊕ ¥38,000

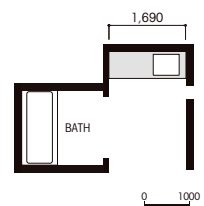




造作した
ドレッサーのようになる
モザイクタイルとの
コーディネート。

Plan No. AR036

写真セット間口: W1,690mm
カウンター: プレーンネオホワイト(H)
扉: チャコールブラック(FK5)
床: ハーモニアス12/セルベジャングレー



スタンダードプラン価格 ¥601,000

ミラーキャビネット	5面鏡(照明なし)	¥206,000
ベースセット (ボウル一体タイプ)	フルセット・フルスライドタイプ	
	SJボウルカウンター NEW	¥395,000
	シングルバー混合水栓(アリュールプリアント)	

●スタンダードプランのカウンター/扉カラーはスタンダードグレードです。

仕様変更金額 ¥70,000

扉カラー	チャコールブラック(ハイグレード)	⊕ ¥70,000
------	-------------------	-----------

写真セット合計 **¥671,000**



LIXILのバスルームとコーディネート

システムバスルーム「スパージュ」との組み合わせで水まわり空間をトータルコーディネート。
あなたにぴったりのインテリアテイストが見つかります。



Coordinate 1 ホワイト&ブラックの シックで格調高いコーディネート

■ スパージュ

壁: ニュアンスミックスホワイト
(25mm角タイル)
+ ブラック(LパネルEB)
床: ホワイト(200角サーモタイル)

■ ルミシス

カウンター: ラビシアホワイト
扉: チャコールブラック



Coordinate 2 ナチュラルな素材感を活かした 落ち着いたあるコーディネート

■ スパージュ

壁: 細石ベージュ
(Lパネル鏡面)
床: モザイクベージュ
(キレイサーモフロア加飾)

■ ルミシス

カウンター: ラビシアアイボリー
扉: アンティークホワイト



Coordinate 3 優雅で上質感のある素材を 贅沢に合わせたコーディネート

■ スパージュ

壁: プライトマーブルベージュ
(400×600mm角タイル)
床: モザイクグレー(キレイサーモフロア加飾)



“湯を、愉しむ。時を、味わう。”

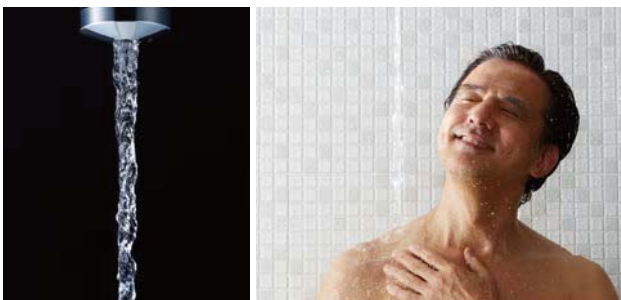


やわらかいベールのようなお湯が肌をなでる アクアフィール [肩湯]



■ ルミス

カウンター: ラビシアブラウン
扉: チャコールブラック



打たせ湯の快感を満喫するアクアタワー【打たせ湯】



たっぷりと全身で湯を浴びるアクアタワー【オーバーヘッドシャワー】

LIXILの「クリエカラー」でコーディネート

内装建材をはじめ、キッチンや洗面化粧台などの扉材までご用意。
同色をコーディネートし空間をつなげるLIXIL独自のカラー提案です。



■ ルミシス

扉カラー: クリエモカ(LM2) 床カラー: ハーモニアス12/クリエモカ(M)



クリエパール



クリエラスク



クリエモカ



クリエダーク

LIXIL共通のベーシックな木目色「クリエカラー」

天然木の表情や色合いを表現した「クリエカラー」の4色を設定。色彩学に基づき、明るさ、色味のバランスを整えた「クリエカラー」は、組み合わせでもコーディネートしやすいカラーです。

LUMISIS × クリエカラー



システムキッチン



室内建具・床



システムバスルーム



洗面化粧台



トイレ手洗



システム収納



サッシ



内装・外装床タイル



玄関ドア



エクステリア

ドレッサーライフを、もっと自分好みにアレンジ ベスト・プランニングの秘訣

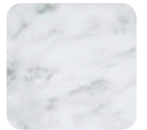
ルミスの「最新おすすめプラン」から
もっと自分好みのプランにアレンジ!

もっと
デザインに
こだわる



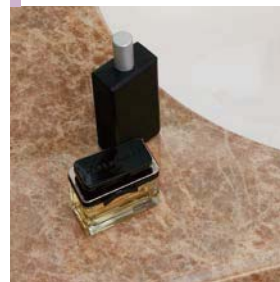
サイズ W1,240×D600×H2,000mm
ボウルカウンター ボウル一体タイプ
扉カラー チャコールブラック
カウンターカラー ラピシアホワイト
水栓金具 タッチレス水栓(ナビッシュ)
ミラーキャビネット 3面鏡/上部LED照明・フェイスフルライト

1 洗練された上質空間をつくる
ラピシアホワイト



シックで圧倒的な重厚感を持つ
ラピシアブラウン

P.44



チャコールブラック
やアンティークブラウ
ンなどのダーク系
色の扉と合わせるこ
とで、より重厚感
を持った大人の空間
を演出できます。

2 メイクの照明に最適な
フェイスフルライト付
ミラーキャビネット



造り付けの雰囲気を演出する
タイル壁(バックパネルなし)

P.48



ミラーキャビネットを
「バックパネルなし」
に変更し、壁にタイル
を貼ることで、造り付
けのようなアクセント
を加えた洗面空間に
仕上げることができ
ます。

※タイルは別途手配となります。

もっと
収納や機能の
使いやすさに
こだわる

3 壁・壁にピッタリサイズで
造り付け感のある
1,200mm洗面化粧台



収納力をアップさせる
900mm洗面化粧台と
300mmトールキャビネット

P.48 & 52



同じ間口でも900mmの洗面化粧台と300mmのトールキャビネットの組み合わせにすれば収納力抜群の洗面化粧台になります。

もっと
快適な
洗面空間に
こだわる

5 広いカウンターに
メイク道具を置ける
ボウル中央 (1ボウル)



家族2人が並んでゆったり身支度
ボウル2連 (2ボウル)

P.44



ご家族と朝の身支度の時間が重なるときは、混雑解消に2ボウルはいかがでしょうか。お互いに気を使わずにゆっくりと身支度ができます。

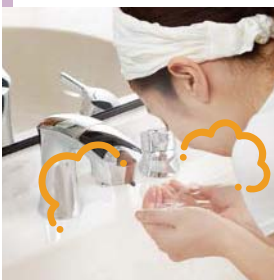
※ボウル2連は間口1,500mm以上からお選びいただけます。

4 手を差し出すだけで水が出る
タッチレス水栓



すぐにお湯が出て、ヒヤッとしない
即湯水栓+タッチレス水栓

P.50



タッチレス水栓に即湯水栓の機能を追加することで、寒い日や忙しい朝でもお湯待ちの時間がなくなり、毎日快適に身支度できます。

6 収納力たっぷり使いやすい
フルセット



ゆっくりと座って身支度ができる
オープンセット

P.46



メイクをゆっくりしたい方には、カウンター下オープンタイプがおすすめ。椅子を置いて座ることができるスペースがあるので、ゆっくりとメイクができます。

※椅子を置いた座り使いは、間口1,500mm以上をお選びください。

プランニングガイド planning guide

ボウル一体タイプ P.44



ボウル一体タイプ
planning guide

1 サイズを選ぶ

両側壁は、間口フリーで、様々な設置場所に対応。

3つの納まりに対応

両側壁、片側・両側オープンに対応。間口調整材で、すき間なくピッタリ納めることができます。



両側壁
間口760mm~1,850mm

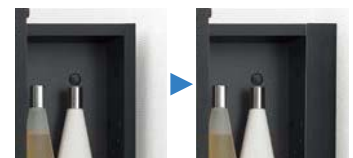


片側オープン
両側オープン
間口750mm~1,800mm
(50mm単位で対応)

両側壁の場合



間口調整材ですき間のない仕上げ



間口調整材なし

間口調整材あり



間口調整材なし

間口調整材あり

※カウンターと壁のクリアランスは、5mmを標準として設定しています。現場でコーキング処理等してください。

ルミスは、サイズはもちろん、一つひとつのアイテムを細かく選べるのであなた好みのこだわりのドレッサーを創りあげることができます。まずは、ボウル・カウンターのタイプを選ぶことから始めましょう。

ベッセルタイプ P.54



ボウル 一体タイプ

- サイズ
- ボウル
- キャビネット
- ミラー
- 水栓
- 周辺

ベッセル タイプ

- サイズ
- ボウル
- キャビネット
- ミラー
- 水栓
- 周辺
- 対応間口
一覧表

ベッセルタイプ
planning guide

1

サイズを選ぶ

ベッセルタイプの **2** 以降はP.54～57をご覧ください。

両側壁は、間口フリーで、様々な設置場所に対応。

2つの納まりに対応

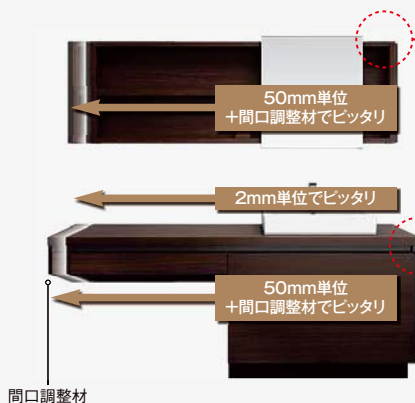
両側壁、片側オープンに対応。間口調整材で、すき間なくピッタリ納めることができます。



両側壁
間口1,210mm～1,850mm

片側オープン
間口1,200mm～1,800mm
(50mm単位で対応)

両側壁の場合



※カウンターと壁のクリアランスは、5mmを標準として設定しています。現場でコーキング処理等してください。

2 ボウル・カウンターを選ぶ

ラピシアカウンターをはじめ、表情豊かな柄が選べる **サークルボウル・スクエアボウル**

■ サークルボウル(片寄せ)



■ スクエアボウル(片寄せ)



■ サークルボウル(中央)



■ サークルボウル(2連ボウル)



■ スクエアボウル(中央)



■ スクエアボウル(2連ボウル)



color

大理石の質感と素材感を再現した **ラピシアカウンター**



ボウル: ホワイトのみ

ハイグレード



M (ラピシアホワイト)

※カウンター小口は単色です。サンプル帳でご確認ください。



Q (ラピシアグレー)



NEW L (ラピシアブラウン)



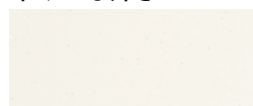
NEW A (ラピシアアイボリー)

華やかな輝きのパール調



ボウル: カウンター同色

ミドルグレード



T (パールホワイト)



F (パールブラック)

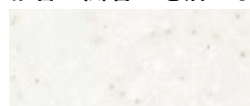
プレーンなベーシックカラー

スタンダード



N (ピュアホワイト)

砂目の風合いを活かした自然な質感



R (グラニットナチュレホワイト)



X (グラニットナチュレベージュ)

人造大理石カウンターについて

※手作りのため、色・模様はカウンターごとに異なります。

※R(グラニットナチュレホワイト)、X(グラニットナチュレベージュ)は大粒結晶柄の自然な風合いを表現するため表面に微妙なテクスチャーをつけています。

ワイルドでゆるやかな形状の **SJボウル** NEW

■ SJボウル(片寄せ)



■ SJボウル(中央)



color



スタンダード

NEW H (プレーンネオホワイト)

※SJボウルは、2連ボウルの対応がありません。



大理石の質感と素材感を再現した **ラピシアカウンター**

見たままに上質な人造大理石素材「ラピシア」

独自の人造大理石製法でつくられた新素材「ラピシア」は、大柄な石目模様を施し、より大理石らしさを主張した素材です。カウンター面は、艶やかな鏡面仕上げで滑らかな手触りを実現しています。



一体成形でお掃除もラクラク



段差のあるウェットスペース



水じまいのよい形状

ボウルのレイアウトで、使い方が広がります。

■ ボウル片寄せ / ボウル中央



広々カウンターを、テーブル代わりに。ボウル中央も選択できます。

■ ボウル2連



朝の混雑の解消に。



片流れで広がりのあるデザインの **SJボウル** NEW

つながり目なしでお手入れしやすい一体成形

片側がゆるやかなカーブを描いたボウルデザイン。一体成形なのでお手入れも簡単です。



右奥の排水口だから、ボウル内の作業スペースが広がります。



右奥にウエットパレットが標準装備。取り外して丸洗いができます。

排水口の底までお掃除カンタン



排水口まわりと奥まで汚れを気にする方が80%! ソコまでてまよし排水口は、排水口の底部分に凹凸がなく、コンパクトになったことで、スポンジでサツとお掃除ができます。

髪・ゴミ、排水口の底を、パツとお掃除



サツ! と排水栓を外して



ポイツ! と髪・ゴミを捨てて

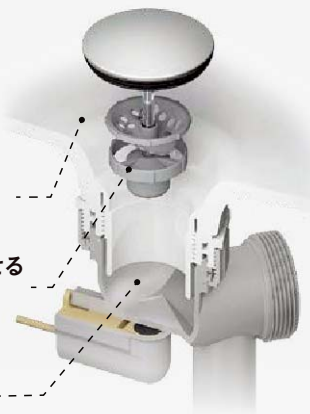


シュツ! と底をスポンジで拭くだけ

汚れがたまりにくい
フランジレス

スムーズに通水させる
ヘアキャッチャー

独自技術
底までお手入れ
カンタンな排水口



ボウル
一体タイプ

■ サイズ

■ ボウル

■ キャビネット

■ ミラー

■ 水栓

■ 周辺

ベッセル
タイプ

■ サイズ

■ ボウル

■ キャビネット

■ ミラー

■ 水栓

■ 周辺

対応間口
一覧表

■ フルライドタイプ



フルセット



オープンセット

■ 引出タイプ **NEW**



フルセット



オープンセット

■ 扉タイプ



フルセット



オープンセット

多用途に使えるカウンター下のオープンスペース



座り使いやちょっとした収納スペースなど、多目的に使えるカウンター下オープンタイプ。小引出しもついで小物の整頓にも便利です。

サイドの仕上がりを選択できます



エンドパネルあり



エンドパネルなし

color

finish



木口仕上げ: 四方R
裏面: 黒

ハイグレード
(鏡面仕上げ)



UB5 (アンティークブラウン)
材質:UV塗装



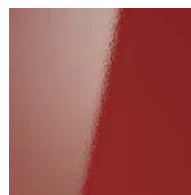
UW5 (アンティークホワイト)
材質:UV塗装



FK5 (チャコールブラック)
材質:PETシート



FC5 (マジョリカブルー)
材質:PETシート



FA5 (カーディナルレッド)
材質:PETシート



木口仕上げ: 上下R
裏面: グレー(YS3のみホワイト)

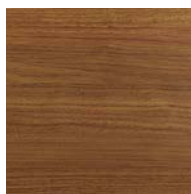
ミドルグレード



LP3 (クリエパール)
材質:オレフィンシート



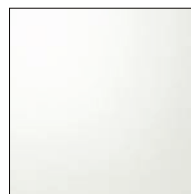
LL3 (クリエラスク)
材質:オレフィンシート



LM3 (クリエモカ)
材質:オレフィンシート



LD3 (クリエダーク)
材質:オレフィンシート



YS3 (ネオグロスホワイト)
材質:DAP化粧板



木口仕上げ: 四方ローカン
裏面: グレー

スタンダード



AW2 (フロウホワイト)
材質:ウレタンコート紙

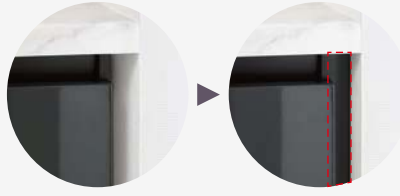
木目調キャビネットについて
※木目はランダム配置のため隣の扉とは木目がそろわない仕様です。
※扉カラーと同色のエンドパネルをご用意しています。

側板色について
※標準色:黒
エンドパネルによって、側面の扉同色化粧が可能です。



浮遊感のある、家具のようなキャビネットデザイン

奥まったけこみ部分が浮遊感を演出。壁とのすき間は間口調整材でピッタリ納めることができ、造り付けの洗面化粧台のように仕上げます。



すき間をつくらない仕上げに

※プランにより、間口調整材が付かない場合もあります。



キャビネット本体は高級感のあるブラック化粧仕上げ。引出はキャビネット内でも見やすいグレーです。



使い勝手を考えた3タイプのキャビネット

フルスライドタイプ



たっぷり収納できるフルスライドタイプ。



よく使うものもサッと取り出せるインナー引出付。



ギャラリバーが標準装備。大きな空間を仕切ることでキレイに収納できます。



ゆっくりと静かに閉まるソフトサイレンス機構付です。

引出タイプ



2段の引出には化粧瓶や小物類などを細かに収納できます。



ゆっくりと静かに閉まるソフトサイレンス機構付です。扉部分は棚板1枚付。

扉タイプ

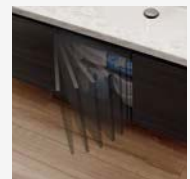


従来品



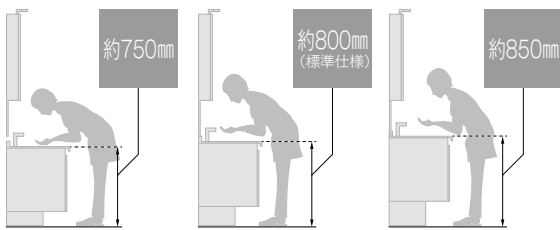
ルミシス

仕切りに便利な棚板を装備。2段に分けることで、効率的な収納を実現します。



ゆっくりと静かに閉まるソフトサイレンス機構付です。

カウンターの高さが選べます



身長155cm位の人におすすめ

身長165cm位の人におすすめ

身長170cm位の人におすすめ

キャビネットは使いやすい高さにカスタマイズできます。

オプション



■ タオルクリップ

フェイスタオルを掛けることができます。



■ けこみ収納

けこみ部をストック収納として活用。体重計などをしまえます。(カウンター高さ800・850mmのみ)

ポウル
一体タイプ

■ サイズ

■ ポウル

■ キャビネット

■ ミラー

■ 水栓

■ 周辺

ベッセル
タイプ

■ サイズ

■ ポウル

■ キャビネット

■ ミラー

■ 水栓

■ 周辺

対応間口
一覧表

4 ミラータイプを選ぶ

■ 多面鏡 くもり止めコートのコーティング範囲です。



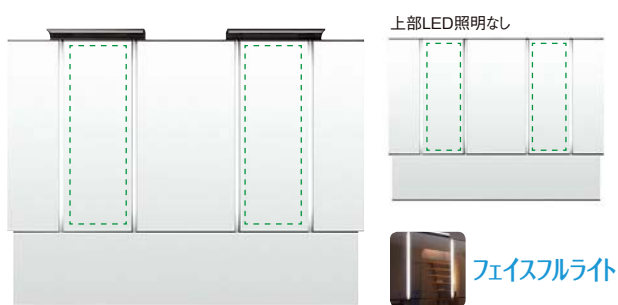
3面鏡

本体間口750mm～1,450mm(50mm単位)+間口調整材
※上部LED照明・フェイスフライト・バックパネルのありなしは、自由に選択できます。



4面鏡

本体間口1,200mm～1,350mm(50mm単位)+間口調整材
※上部LED照明・フェイスフライト・バックパネルのありなしは、自由に選択できます。

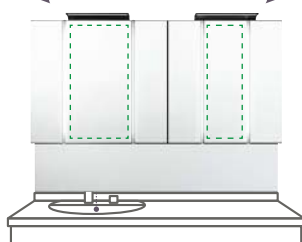


5面鏡

本体間口1,400mm～1,800mm(50mm単位)+間口調整材
※5面鏡でボウル片寄せの場合、照明ならびにくもり止めコートは1ヶ所になります。
2ヶ所にする場合は、6面鏡(オプション)をご選定ください。
※上部LED照明・フェイスフライト・バックパネルのありなしは、自由に選択できます。
※多面鏡は、プランにより間口調整材が付かない場合もあります。

6面鏡(オプション▶P.105)(ボウル片寄せ用)

1,650～1,800mm



ボウル片寄せで照明を左右2ヶ所に設定する場合は6面鏡(オプション)をご選定ください。
収納部は、片寄せボウルの正面にW900mm、サイドにW750～900mmの3面鏡が設置されます。6面鏡の対応間口は1,650mm～です。

■ 1面鏡



1面鏡

間口750mm～1,850mm
※上部LED照明のありなしは、自由に選択できます。
※ボウル2連の場合、照明は2ヶ所になります。
※コンセントバーの位置は左右選択できます。

オプション



収納付1面鏡

間口550mm
※上部LED照明のありなしは、自由に選択できます。



たっぷり収納できます。コンセントも付いて便利



上部LED照明

■ スライドミラー



本体間口1,200mm～1,800mm(本体50mm単位)+間口調整材
※照明の位置は洗面器の真上(固定)です。
※上部LED照明のありなしは、自由に選択できます。
※ボウル2連の場合、照明は2ヶ所になります。

slide mirror / color



スライドミラーの詳細はこちらをご覧ください



左右からの光で、顔に影をつくらないフェイスフライト

縦に配置したLED照明により、影の出やすいあごの下や頬に影をつくりにくくします。ファンデーションの塗りムラや髭の剃り残しのチェックにもおすすめのライトです。

上部LED照明のみの場合



あごの下や頬に影ができる。

上部LED照明+フェイスフライト



光が顔全体を照らし影ができていない。



上部LED照明もあります。

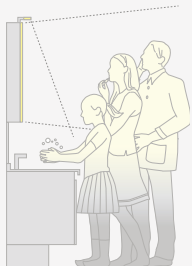
LEDなので省電力で長寿命。



壁や手元で操作ができる照明リモコン。

背の低い方やお子さまもしっかり照らします。

ミラーの下まで縦にLED照明が配置されているので、小さなお子さまや背の低い方の顔もしっかり照らします。



場面に合わせて、明るさを3段階で調整可能。



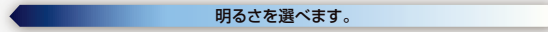
弱
180ルクス



中
350ルクス



強
600ルクス



※使用環境やミラーのサイズによって照度が変わる場合があります。

※リモコンは壁、トールキャビネット側面、もしくはエンドパネルに設置してお使いください。詳しくは▶P.120をご参照ください。

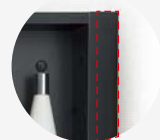
※照明付のミラーキャビネットを2台以上並べて設置しないでください。リモコンが誤作動する可能性があります。(ただし、収納付1面鏡のみ2台設置が可能です。詳しくは▶P.104をご参照ください。)

3・4・5面鏡のミラー裏は、すべて収納スペース

多面鏡の収納裏は、たっぷり収納できる空間を確保。60mm刻みで棚板位置を変え、収納物の高さに合わせて、効率よく収納することができます。



すき間をつくらない仕上げに。



便利なタオルバー

収納物の高さに合わせて、60mm刻みでトレイを設置できるトレイアレンジ。



丸洗いできるアルミ棚

品位にこだわった仕上げ



収納内は高級感のあるブラック化粧仕上げ。

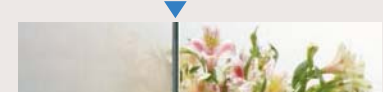


中仕切りは高級感のあるアルミ仕上げです。



ゆっくり閉まるソフトサイレンス機構。

くもり止めコート



くもり止めコートなし

くもり止めコート付

※浴室のドアを開けたままご使用された場合(お風呂上がりなど)、一時的にくもりが発生することがあります。

ボウル
一体タイプ

■サイズ

■ボウル

■キャビネット

■ミラー

■水栓

■周辺

ベッセル
タイプ

■サイズ

■ボウル

■キャビネット

■ミラー

■水栓

■周辺

対応間口
一覧表


■ タッチレス水栓(シャワーホース付)

 対応あり



タッチレス水栓 ナビッシュ

吐水切替 | ホース収納

LF-NC367SY-MB
 LF-NC367SYN-MB


■ シングルレバー混合水栓(シャワーホース付)

 対応あり



シングルレバーシャワー水栓


吐水切替 | ホース収納

SF-810SY-MB4
 SF-810SYN-MB4



吐水口引出式シングルレバー混合水栓(ジュエラ)


ホース収納

LF-J345SYC-MB2
 LF-J345SYCN-MB2



吐水口引出式シングルレバー混合水栓(eモダン)


ホース収納

LF-E345SYC-MB
 LF-E345SYCN-MB

■ シングルレバー混合水栓




シングルレバー混合水栓(キュービア)

LF-YA340SYC-MB
 LF-YA340SYCN-MB



シングルレバー混合水栓(ルナート)

LF-YB340SYC-MB
 LF-YB340SYCN-MB

キュービア・ルナートは、デザインテイストを合わせたアクセサリもご用意しています。

キュービアシリーズ

ルナートシリーズ



※詳細は「住宅設備機器総合カタログ」をご参照ください。



reddot award 2014
winner


「レッドドット・デザイン賞」は、ドイツのノルトライン・ヴェストファーレン・デザインセンターが主催、選定をおこなっている国際的なデザイン賞で、ドイツの「iFデザイン賞」、アメリカの「IDEA賞」と並び、世界3大デザイン賞として、デザイン界の中ではもっとも権威のある賞のひとつです。革新性、機能性、人間工学、耐久性、環境対応など9つの基準で審査され、特に審美性を重視したデザインであると認められた商品に贈られます。

■ グローエ水栓






シングルレバー混合水栓(アリュールブリリアント)

G-LF-AB343S-MB
 G-LF-AB343SN-MB
※エコハンドルではありません。






シングルレバー混合水栓(グランデラ)

G-LF-GR340S-MB
 G-LF-GR340SN-MB
※エコハンドルではありません。





シングルレバー混合水栓(ヴェリス)

G-LF-VE340S-MB
 G-LF-VE340SN-MB
※エコハンドルではありません。



伝統あるドイツのグローエブランド。デザイン性の高い水栓金具です。





手をふれずに差し出すだけで吐水できるタッチレス水栓 ナビッシュ

新技術 世界初*の新技术。自動吐水と手動吐水が切替操作不要で、どちらも、いつでも快適に湯水が使えます。

※2013年12月 当社調査

手洗いや洗顔・うがい
自動でラクラク



掃除には
手動が便利



水くみにも
手動が便利

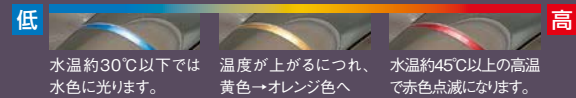


温度調節もハンドル操作で簡単



色で温度をお知らせする「ルミナスサイン」。

光の色の変化で吐水温度を表示。一目で適温かどうかわかります。冬の湯待ちの煩わしさを軽減し、高温吐水時の危険表示にもなります。



[タッチレス水栓] 購入の前にご確認ください

- センサーは赤外線を透過してしまうガラスなどでできたコップや花瓶は感知できません。自動吐水の場合、コップの色や形によっては感知しにくいことがあります。自動吐水の場合、ステンレス製およびメッキを施したコップなどは感知しないことがあります。
- 自動吐水の場合、連続吐水時間は1分です。それを超えると自動的に止水します。
- 安全のために、自動吐水で高温の湯を出そうとすると、自動で一旦止水します。但し、解除して使用することができます。
- 停電時は手動吐水でご使用になれます。レバーハンドルにて吐水/止水を行なってください。

すぐにお湯が出て、ヒヤッしない 即湯水栓 NEW



ハンドルをひねれば、すぐにお湯を使うことができます。

寒い日や忙しい朝にもお湯待ちの時間が必要ないので、毎日快適に身支度ができます。

寒い日の朝も快適!



冬の朝もすぐにあたたかいお湯が使えるので、気持ちよく洗顔ができます。

お湯待ちがないと、節水効果が高い!



お湯を待っている間、ムダに水が出っばなし…



すぐにお湯が使えるから、節水効果が高くなります。

[即湯水栓] 購入の前にご確認ください

- 必ず給湯配管に接続してください。
- アースターミナル付接地極付コンセントをご使用ください。
- 即湯水栓の詳細仕様については、▶P.122をご参照ください。

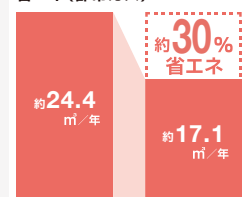
ムダなお湯を節約できる エコハンドル GOOD DESIGN



よく使う正面のハンドル位置で「水」を出す省エネ設計。お湯を無意識に使うことがないため、無駄な給湯エネルギーを使いません。



省エネ(都市ガス)



従来品: 微細シャワー水栓【最速流量4L/分】 エコハンドル: 微細シャワー水栓【最速流量4L/分】

年間約1,300円節約できます。

[試算条件]「エネルギーの使用の合理化に関する建築主等及び特定建築物の所有者の判断の基準」における給湯量(東京・床面積120m²の住宅)から算出。[引用元]「エネルギーの使用の合理化に関する建築主及び特定建築物の所有者の判断の基準」および「自社基準(単価) 都市ガス:181円/m³(税込)」

ボウル
一体タイプ

■サイズ

■ボウル

■キャビネット

■ミラー

■水栓

■周辺

ベッセル
タイプ

■サイズ

■ボウル

■キャビネット

■ミラー

■水栓

■周辺

対応間口
一覧表

6 周辺キャビネット、オプションを選ぶ



トールキャビネット(引出タイプ) **NEW**
間口300mm/450mm



トールキャビネット(ランドリータイプ)
間口300mm/450mm
※けこみ収納付
※けこみ収納に体重計を置いたまま乗ることはできません。



トールキャビネット(鏡扉タイプ)
間口150mm
※けこみ収納はありません



扉ユニット
間口600mm~900mm



暮らしに合わせて選べる周辺キャビネット

トールキャビネット



引出タイプ **NEW**

洗面台横に大容量の収納スペースを確保できます。タオルやボトルなどをしっかり収納できます。



上部は、ストック商品などの収納に。



下部2段の引出しの上段には背の低いものを、下段は深形引出しなので背の高いものをたっぷりしまえます。

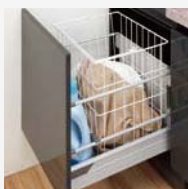


ランドリータイプ

下段に脱衣カゴを収納できるタイプです。脱いだ衣類をしっかりと隠すことができます。



上段はハンガーなどをかけて収納できます。棚を調整すれば、平たいものも効率よくしまえます。棚板は上下キャビネットに各2枚付。



下部に脱衣カゴをすっきりしまえます。



けこみ部分に体重計も収納できます。



鏡扉タイプ

化粧品などを取り出しやすい位置に収納できます。サイドミラー付で、鏡に近づいてメイクをする時に便利です。



上段はお気に入りのものを飾るスペースに。メイク時には、サイドミラーで顔を近くでチェックができます。下段には入浴剤など、浴室用品を収納できます。

ポウル
一体タイプ

■サイズ

■ポウル

■キャビネット

■ミラー

■水栓

■周辺

ベッセル
タイプ

■サイズ

■ポウル

■キャビネット

■ミラー

■水栓

■周辺

対応間口
一覧表

生活感のある洗濯機などを隠す扉ユニット



扉ユニット

洗面化粧台の色とコーディネートができる扉ユニットです。洗濯機置き場の目隠しや、ストック品・タオルなどをたっぷりしまおう収納庫の扉としてお使いください。



H1,960mm
(設置高さ:2,000mm)

W600~900mm



洗濯機を収納する
ニッチスペースの扉として。



タオルや洗剤ストックの
収納庫の扉として。

現場でカンタンに取り付けできます。

三方の枠と分割式扉がセットになっているので現場合わせで取付けできます。

※対応間口:600~900mm



■ フルスライドタイプ



■ 扉タイプ



側板化粧仕上げ

color



クリエベール
[カウンター] S
[扉] LP3



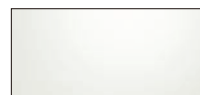
クリエラスク
[カウンター] U
[扉] LL3



クリエモカ
[カウンター] C
[扉] LM3



クリエダーク
[カウンター] D
[扉] LD3



ネオグロスホワイト
[カウンター] J
[扉] YS3

※材質:[扉・ミラー]オレフィンシート [カウンター]メラミン化粧板、YS3(ネオグロスホワイト)の[扉・ミラー]はDAP化粧板

組合せ一覧



[扉] LP3 × [カウンター] S



[扉] LL3 × [カウンター] U



[扉] LM3 × [カウンター] C



[扉] LD3 × [カウンター] D



[扉] YS3 × [カウンター] J



[扉] YS3 × [カウンター] S



[扉] YS3 × [カウンター] U



[扉] YS3 × [カウンター] C



[扉] YS3 × [カウンター] D

■ ボウル(陶器製)



スクエア



オーバル



着脱可能で丸洗いできる排水栓

新素材[アクアセラミック]を採用 **NEW**

衛生陶器に最適な新素材が誕生。化粧品などの汚れや、洗面器のくすみの原因となる水アカが固着しません。



従来陶器

アクアセラミック



従来陶器

アクアセラミック

疑似汚れを塗布

洗浄・拭き取り後

※衛生陶器本来の防汚効果を十分発揮させるため、撥水性のある洗剤や表面コート剤などは使用しないで下さい。清掃をする場合は中性洗剤(研磨剤なし)をご使用ください。強いアルカリ性の洗剤には、衛生陶器の表面を傷つけたりするものがありますので、使用しないでください。
※定期的な清掃をしなければ汚れが付着する場合があります。

color



BW1(ピュアホワイト)



家具のような、温かみのあるカウンターデザイン

デスクのように使えるカウンターと陶器ボウルの組み合わせです。洗面室をおしゃれにコーディネートしたい方におすすめです。



カウンター下は、メイク道具やアクセサリーを収納できる小引出しになっています。



キャビネット本体は高級感のあるブラック化粧仕上げ。フルスライドタイプの引出はキャビネット内でも見やすいグレーです。

多用途に使えるカウンター下のオープンスペース



座り使いやちょっとした収納スペースなど、多目的に使えるカウンター下オープンタイプ。小引出しもついで小物の整頓にも便利です。



すき間をつくらない仕上げに。

使い勝手を考えた2タイプのキャビネット



フルスライドタイプ

たっぷり収納できるフルスライドタイプ。



仕切りに便利なギャラリバー2本付。



よく使うものもサッと取り出せるインナー引出。



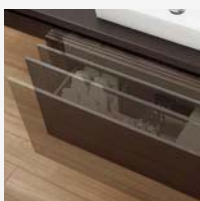
扉タイプ

従来品

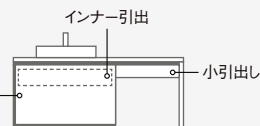


ルミス

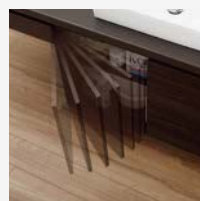
仕切りに便利な棚板を装備。2段に分けることで、効率的な収納を実現します。



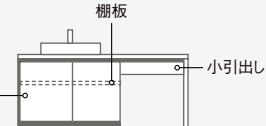
ゆっくり閉まるソフトサイレンス機構付。



フルスライドタイプには、インナー引出と小引出しが付いています。



ゆっくり閉まるソフトサイレンス機構付。



扉タイプには、棚板と小引出しが付いています。

ボウル
一体タイプ

■サイズ

■ボウル

■キャビネット

■ミラー

■水栓

■周辺

ベッセル
タイプ

■サイズ

■ボウル

■キャビネット

■ミラー

■水栓

■周辺

対応間口
一覧表

4 ミラータイプを選ぶ

■ スライドミラー くもり止めコートのコーティング範囲です。



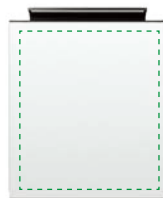
本体間口1,200mm~1,800mm(50mm単位)+間口調整材
※照明の位置は洗面器の真上(固定)です。
※上部LED照明のありなしは、自由に選択できます。

slide mirror / color



■ 1面鏡

オプション



収納付1面鏡
間口550mm


※上部LED照明のありなしは、自由に選択できます。



上部LED照明

たっぷり収納でき、
コンセントも付いて
便利。

5 水栓を選ぶ

 寒冷地対応商品


■ タッチレス水栓(シャワーホース付)



即湯水栓
対応あり

タッチレス水栓 ナビッシュ

吐水切替 ホース収納

LF-NC367SY-MB2
 LF-NC367SYN-MB2

■ シングルレバー混合(シャワーホース付)



吐水口引出式シングルレバー混合水栓(ジュエラ)


ホース収納

LF-J345SYC-MB2
 LF-J345SYCN-MB2



吐水口引出式シングルレバー混合水栓(eモダン)

ホース収納

LF-E345SYC-MB
 LF-E345SYCN-MB

■ シングルレバー混合水栓



シングルレバー
混合水栓(キュービア)

LF-YA340SYC-MB
 LF-YA340SYCN-MB



シングルレバー
混合水栓(ルナート)


LF-YB340SYC-MB
 LF-YB340SYCN-MB

■ シングルレバー混合水栓(セパレートタイプ)



シングルレバー混合水栓

セパレートタイプ


LF-HA363SY-MB
 LF-HA363SYN-MB

■ グローエ水栓



GROHE

シングルレバー
混合水栓(アリュールブリリアント)

G-LF-AB343S-MB
 G-LF-AB343SN-MB
※エコハンドルではありません。



GROHE


シングルレバー
混合水栓(グランデラ)

G-LF-GR340S-MB
 G-LF-GR340SN-MB
※エコハンドルではありません。



GROHE

シングルレバー
混合水栓(ヴェリス)

G-LF-VE340S-MB
 G-LF-VE340SN-MB
※エコハンドルではありません。

6 周辺キャビネットを選ぶ



トールキャビネット
(姿見タイプ)
間口300mm



扉ユニット
間口600mm~900mm



魅せる収納を楽しむ、スライドミラー

木目の収納棚にスライド可能なミラーを付けた、デザイン性の高いミラーキャビネットです。好きなものを飾って、魅せる収納をお楽しみください。



すき間をつくらない仕上げに。



上部LED照明もあります。

LEDなので省電力で長寿命。



ボウル
一体タイプ

■サイズ

■ボウル

■キャビネット

■ミラー

■水栓

■周辺

ベッセル
タイプ

■サイズ

■ボウル

■キャビネット

■ミラー

■水栓

■周辺

対応間口
一覧表

手を差し出すだけで湯水が出る タッチレス水栓 ナビッシュ



手を差し出すだけで自動で水が出る簡単操作。汚れた手で触れない清潔仕様です。

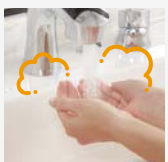
(詳細はP.51をご覧ください)



エコハンドル

ムダなお湯を節約できる
エコハンドル

すぐにお湯が出て、 ヒヤッとしない 即湯水栓 **NEW**



ハンドルをひねれば、すぐにお湯を使うことができます。寒い日や忙しい朝にもお湯待ちの時間が必要ないので、毎日快適に身支度ができます。

暮らしに合わせて選べる周辺キャビネット



大容量で、もちろん収納も便利。



洗濯機を収納するニッチスペースの扉として。



タオルや洗剤ストックの収納庫の扉として。

トールキャビネット(姿見タイプ)

全身が映せる鏡付きだから、お出かけ前の身だしなみチェックもばっちり。タオルや着替えなどもたっぷり収納できます。













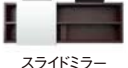







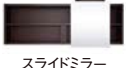
扉ユニット

洗面化粧台の色とコーディネートができる扉ユニットです。洗濯機置き場の目隠しや、ストック品・タオルなどをたっぷりしまいう収納庫の扉としてお使いください。

対応間口一覧表

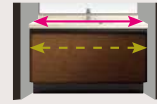
プランニングガイド

サイズやミラーキャビネット、水栓などを自由に組み合わせてこだわりのドレッサーを創り上げるルミシス。あなたの好みに合わせてお選びください。

ボウル一体タイプ	収納タイプ	ボウル位置	サイズ	ミラーキャビネット																
	 <p>フルセット 扉タイプ 引出タイプ フルスライドタイプ</p>	<p>ボウル中央</p> 	<p>(50mm単位オーダー)</p> <table border="1" data-bbox="767 488 1145 613"> <tr><td>750mm</td><td>800mm</td><td>850mm</td><td>900mm</td></tr> <tr><td>950mm</td><td>1,000mm</td><td>1,050mm</td><td>1,100mm</td></tr> <tr><td>1,150mm</td><td>1,200mm</td><td>1,250mm</td><td>1,300mm</td></tr> <tr><td>1,350mm</td><td>1,400mm</td><td>1,450mm</td><td></td></tr> </table> <p>(mm単位オーダー☆) 有効寸法(壁間寸法) 760mm⇔1,509mm</p>	750mm	800mm	850mm	900mm	950mm	1,000mm	1,050mm	1,100mm	1,150mm	1,200mm	1,250mm	1,300mm	1,350mm	1,400mm	1,450mm		<p>1面鏡</p>  <p>多面鏡</p>  <p>※鏡の面数はサイズごとで固定です。 ※ボウル片寄せの場合、1,650mm以上では6面鏡も選択可能です。(▶P.105)</p>
	750mm	800mm	850mm	900mm																
	950mm	1,000mm	1,050mm	1,100mm																
	1,150mm	1,200mm	1,250mm	1,300mm																
1,350mm	1,400mm	1,450mm																		
 <p>フルセット 扉タイプ 引出タイプ フルスライドタイプ</p>	<p>ボウル片寄せ</p> 	<p>(50mm単位オーダー)</p> <table border="1" data-bbox="767 719 1145 844"> <tr><td>1,200mm</td><td>1,250mm</td><td>1,300mm</td><td>1,350mm</td></tr> <tr><td>1,400mm</td><td>1,450mm</td><td>1,500mm</td><td>1,550mm</td></tr> <tr><td>1,600mm</td><td>1,650mm</td><td>1,700mm</td><td>1,750mm</td></tr> <tr><td>1,800mm</td><td></td><td></td><td></td></tr> </table> <p>(mm単位オーダー☆) 有効寸法(壁間寸法) 1,210mm⇔1,509mm</p>	1,200mm	1,250mm	1,300mm	1,350mm	1,400mm	1,450mm	1,500mm	1,550mm	1,600mm	1,650mm	1,700mm	1,750mm	1,800mm				<p>多面鏡</p>  <p>※鏡の面数はサイズごとで固定です。 ※ボウル片寄せの場合、1,650mm以上では6面鏡も選択可能です。(▶P.105)</p> <p>スライドミラー</p> <p>※1,200mm以上で選択可能。</p>	
1,200mm	1,250mm	1,300mm	1,350mm																	
1,400mm	1,450mm	1,500mm	1,550mm																	
1,600mm	1,650mm	1,700mm	1,750mm																	
1,800mm																				
 <p>フルセット 扉タイプ 引出タイプ フルスライドタイプ</p>	<p>ボウル2連</p> 	<p>(50mm単位オーダー)</p> <table border="1" data-bbox="767 994 1145 1061"> <tr><td>1,500mm</td><td>1,550mm</td><td>1,600mm</td><td>1,650mm</td></tr> <tr><td>1,700mm</td><td>1,750mm</td><td>1,800mm</td><td></td></tr> </table> <p>(mm単位オーダー☆) 有効寸法(壁間寸法) 1,510mm⇔1,850mm</p>	1,500mm	1,550mm	1,600mm	1,650mm	1,700mm	1,750mm	1,800mm		<p>1面鏡</p>  <p>5面鏡</p>  <p>スライドミラー</p> 									
1,500mm	1,550mm	1,600mm	1,650mm																	
1,700mm	1,750mm	1,800mm																		
 <p>オープンセット 扉タイプ 引出タイプ フルスライドタイプ</p>	<p>ボウル片寄せ</p> 	<p>(50mm単位オーダー)</p> <table border="1" data-bbox="767 1308 1145 1433"> <tr><td>1,200mm</td><td>1,250mm</td><td>1,300mm</td><td>1,350mm</td></tr> <tr><td>1,400mm</td><td>1,450mm</td><td>1,500mm</td><td>1,550mm</td></tr> <tr><td>1,600mm</td><td>1,650mm</td><td>1,700mm</td><td>1,750mm</td></tr> <tr><td>1,800mm</td><td></td><td></td><td></td></tr> </table> <p>(mm単位オーダー☆) 有効寸法(壁間寸法) 1,210mm⇔1,850mm</p>	1,200mm	1,250mm	1,300mm	1,350mm	1,400mm	1,450mm	1,500mm	1,550mm	1,600mm	1,650mm	1,700mm	1,750mm	1,800mm				<p>1面鏡</p>  <p>多面鏡</p>  <p>※鏡の面数はサイズごとで固定です。 ※1,650mm以上では6面鏡も選択可能です。(▶P.105)</p> <p>スライドミラー</p> 	
1,200mm	1,250mm	1,300mm	1,350mm																	
1,400mm	1,450mm	1,500mm	1,550mm																	
1,600mm	1,650mm	1,700mm	1,750mm																	
1,800mm																				
ベッセルタイプ	 <p>オープンセット 扉タイプ フルスライドタイプ</p>	<p>ボウル片寄せ</p> 	<p>(50mm単位オーダー)</p> <table border="1" data-bbox="767 1839 1145 1973"> <tr><td>1,200mm</td><td>1,250mm</td><td>1,300mm</td><td>1,350mm</td></tr> <tr><td>1,400mm</td><td>1,450mm</td><td>1,500mm</td><td>1,550mm</td></tr> <tr><td>1,600mm</td><td>1,650mm</td><td>1,700mm</td><td>1,750mm</td></tr> <tr><td>1,800mm</td><td></td><td></td><td></td></tr> </table> <p>(mm単位オーダー☆) 有効寸法(壁間寸法) 1,210mm⇔1,850mm</p>	1,200mm	1,250mm	1,300mm	1,350mm	1,400mm	1,450mm	1,500mm	1,550mm	1,600mm	1,650mm	1,700mm	1,750mm	1,800mm				<p>スライドミラー</p> 
1,200mm	1,250mm	1,300mm	1,350mm																	
1,400mm	1,450mm	1,500mm	1,550mm																	
1,600mm	1,650mm	1,700mm	1,750mm																	
1,800mm																				

☆両側壁の有効寸法について

- 有効寸法は壁間寸法になります。
- カウンター寸法は、「有効寸法(壁間寸法)-10mm(左右5mmクリアランス)」で2mm単位です。(奇数の場合はクリアランス11mm。)
- 間口タイプ(キャビネットの寸法)は、カウンター寸法より小さい50mm単位の値になります。
- ただし、ドア枠回避仕様の場合は間口調整幅が15mm以上必要のため、異なる場合があります。
- トールキャビネットとセットする場合は、P.119をご参照ください。



カウンター寸法
有効寸法(壁間寸法)

例：有効寸法(壁間寸法)1,200mmの場合:カウンター寸法=1,200(有効寸法)-10(クリアランス)=1,190mm 間口タイプ=115(1,150mm) ≤ 1,190(カウンター寸法)

対応納まり

扉カラー

カウンターカラー

水栓

ボウル
一体タイプ

■サイズ

■ボウル

■キャビネット

■ミラー

■水栓

■周辺

ベッセル
タイプ

■サイズ

■ボウル

■キャビネット

■ミラー

■水栓

■周辺

コーディネート

対応間口
一覧表

50mm単位



両側オープン

50mm単位



片側オープン

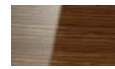
有効寸法(壁間寸法)
mm単位☆



両側壁

※図のボウル形状は
スクエアです。

□ハイグレード



アンティーク
ブラウン



アンティーク
ホワイト



チャコール
ブラック



マジョリカ
ブルー



カーディナル
レッド

□ミドルグレード



クリエベール



クリエラスク



クリエモカ



クリエダーク



ネオグロス
ホワイト

□スタンダード



フロウホワイト

〈サークルボウル・スクエアボウル〉

□ハイグレード

※ボウルカラー:ホワイト



ラピシア
ブラウン



ラピシア
アイボリー



ラピシア
ホワイト



ラピシア
グレイ

□ミドルグレード

※ボウルカラー:カウンターと同色



パール
ブラック



グラニットナチュレ
ホワイト



パール
ホワイト



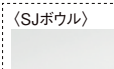
グラニットナチュレ
ベージュ

□スタンダード

※ボウルカラー:カウンターと同色



ピュアホワイト



〈SJボウル〉
プレーン
ネオホワイト



即湯
タッチレス水栓 **ナビッシュ**



即湯
シングルレバーシャワー水栓
※ボウル一体タイプのみ



タッチレス水栓 **ナビッシュ**



シングルレバーシャワー水栓
※ボウル一体タイプのみ



吐水口引出式シングルレバー
混合水栓(ジュエラ)



吐水口引出式シングルレバー
混合水栓(eモダン)



シングルレバー混合水栓
(キューピア)



シングルレバー混合水栓
(ルナート)



シングルレバー混合水栓
(セバレートタイプ)
※ベッセルタイプのみ



シングルレバー混合水栓
(アリュールプリリアント)



シングルレバー混合水栓
(グランデラ)



シングルレバー混合水栓
(ヴェリス)

対応納まり

扉カラー / カウンターカラー

50mm単位



片側オープン

有効寸法(壁間寸法)
mm単位☆



両側壁

※図のボウル形状は
スクエアです。

□扉カラーとカウンターカラーの組み合わせは下記となります。



ネオグロスホワイト
クリエベール ネオグロスホワイト
クリエラスク ネオグロスホワイト
クリエモカ ネオグロスホワイト
クリエダーク ネオグロスホワイト
ネオグロスホワイト



クリエベール クリエラスク クリエモカ クリエダーク
クリエベール クリエラスク クリエモカ クリエダーク

プランニングガイド 品番の見方

ベースセット品番

■ 品番は、「基本品番」と「詳細仕様品番」から構成されます。

* L 2 A F H - 0 7 5 B X N C	W E A N X / L D 3 M K
基本品番	詳細仕様品番
ベースセット品番	

■ 選択した仕様や納まりにより、1 ~ 15 の記号の組合せが限られる場合があります。

■ 価格はP.65~103の部材一覧でご確認ください。

■ 有効寸法(壁間寸法)やカウンター寸法は品番には表記されません。別途、図面にてご確認ください。

基本品番		ボウル一体タイプ	ベッセルタイプ
1	ボウル形状を選ぶ	<p>A スクエア B サークル E SJボウル</p>	<p>C スクエア D オーバル</p>
2	収納タイプを選ぶ	<p>NN (フルセット) 扉タイプ HH (フルセット) 引出タイプ FH (フルセット) フルスライドタイプ</p> <p>KN (オープンセット) 扉タイプ KH (オープンセット) 引出タイプ KF (オープンセット) フルスライドタイプ</p> <p>※図のボウル形状はオーバルです。</p>	<p>KN (オープンセット) 扉タイプ KF (オープンセット) フルスライドタイプ</p> <p>※図のボウル形状はオーバルです。</p>
3	間口タイプを選ぶ	<p>間口タイプ</p> <p>075 : 750mm 090 : 900mm 105 : 1,050mm 120 : 1,200mm 135 : 1,350mm 150 : 1,500mm 165 : 1,650mm 180 : 1,800mm</p> <p>080 : 800mm 095 : 950mm 110 : 1,100mm 125 : 1,250mm 140 : 1,400mm 155 : 1,550mm 170 : 1,700mm</p> <p>085 : 850mm 100 : 1,000mm 115 : 1,150mm 130 : 1,300mm 145 : 1,450mm 160 : 1,600mm 175 : 1,750mm</p> <ul style="list-style-type: none"> ●各間口タイプはキャビネットの寸法です。 ●片側オープン、両側オープンときは、有効寸法(50mm単位)と同じ間口タイプを選んでください。 ●両側壁のときは、例を参考にして、有効寸法(壁間寸法)に合わせた間口タイプを選んでください。(例)有効寸法(壁間寸法):1,210~1,259mmの場合→間口タイプ 120 ●ドア枠回避仕様の場合は、各間口タイプの「部材一覧」(P.65~)で対応する間口をご参照ください。 <p>※ベッセルタイプは間口タイプ 120 ~ 180 の対応です。</p> <p>両側壁 有効寸法760~1,850mm (壁間寸法)</p> <p>片側オープン 有効寸法750~1,800mm (50mm単位で対応)</p> <p>両側オープン 有効寸法750~1,800mm (50mm単位で対応)</p> <p>※図のボウル形状はスクエアです。</p> <p>両側壁 有効寸法1,210~1,850mm (壁間寸法)</p> <p>片側オープン 有効寸法1,200~1,800mm (50mm単位で対応)</p> <p>※図のボウル形状はスクエアです。</p>	<p>両側壁の有効寸法について</p> <ul style="list-style-type: none"> ●有効寸法は壁間寸法になります。 ●カウンター寸法は、「有効寸法(壁間寸法)-10mm(左右5mmクリアランス)」で2mm単位です。(奇数の場合はクリアランス11mm。) ●間口タイプ(キャビネットの寸法)は、カウンター寸法より小さい50mm単位の値になります。 ●ただし、ドア枠回避仕様の場合は間口調整幅が15mm以上必要なため、異なる場合があります。 ●トールキャビネットとセットする場合は、P.119をご参照ください。 <p>例: 有効寸法(壁間寸法)1,200mmの場合: カウンター寸法=1,200(有効寸法)-10(クリアランス)=1,190mm 間口タイプ= 115 (1,150mm) ≤ 1,190(カウンター寸法)</p> <p>カウンター寸法 有効寸法(壁間寸法)</p>
4	水栓金具を選ぶ (ボウル2連の場合は左側の水栓)	<p>A B C D H J E K M P S T</p> <p>タッチレス水栓 ナビッシュ シングルレバーシャワー水栓 ※ボウル一体タイプのみ 吐水口引出式シングルレバー混合水栓 (ジュエラ) 吐水口引出式シングルレバー混合水栓 (eモダン) シングルレバー混合水栓 (キューバ) シングルレバー混合水栓 (ルナート) シングルレバー混合水栓 (セリュールタイプ) ※ベッセルタイプのみ シングルレバー混合水栓 (アリュール) シングルレバー混合水栓 (グランデラ) シングルレバー混合水栓 (ヴェリス) 即湯シングルレバーシャワー水栓 ※ボウル一体タイプのみ 即湯タッチレス水栓 ナビッシュ</p>	<p>A B C D H J K M P S T X</p> <p>タッチレス水栓 ナビッシュ シングルレバーシャワー水栓 ※ボウル一体タイプのみ 吐水口引出式シングルレバー混合水栓 (ジュエラ) 吐水口引出式シングルレバー混合水栓 (eモダン) シングルレバー混合水栓 (キューバ) シングルレバー混合水栓 (ルナート) シングルレバー混合水栓 (アリュール) シングルレバー混合水栓 (グランデラ) シングルレバー混合水栓 (ヴェリス) 即湯シングルレバーシャワー水栓 ※ボウル一体タイプのみ 即湯タッチレス水栓 ナビッシュ なし(単ボウル)</p>
5	水栓金具を選ぶ (単ボウルの場合はX, ボウル2連の場合は右側の水栓)	<p>A B C D H J K M P S T X</p> <p>タッチレス水栓 ナビッシュ シングルレバーシャワー水栓 ※ボウル一体タイプのみ 吐水口引出式シングルレバー混合水栓 (ジュエラ) 吐水口引出式シングルレバー混合水栓 (eモダン) シングルレバー混合水栓 (キューバ) シングルレバー混合水栓 (ルナート) シングルレバー混合水栓 (アリュール) シングルレバー混合水栓 (グランデラ) シングルレバー混合水栓 (ヴェリス) 即湯シングルレバーシャワー水栓 ※ボウル一体タイプのみ 即湯タッチレス水栓 ナビッシュ なし(単ボウル)</p>	<p>A B C D H J K M P S T X</p> <p>タッチレス水栓 ナビッシュ シングルレバーシャワー水栓 ※ボウル一体タイプのみ 吐水口引出式シングルレバー混合水栓 (ジュエラ) 吐水口引出式シングルレバー混合水栓 (eモダン) シングルレバー混合水栓 (キューバ) シングルレバー混合水栓 (ルナート) シングルレバー混合水栓 (アリュール) シングルレバー混合水栓 (グランデラ) シングルレバー混合水栓 (ヴェリス) 即湯シングルレバーシャワー水栓 ※ボウル一体タイプのみ 即湯タッチレス水栓 ナビッシュ なし(単ボウル)</p>
6	一般地/寒冷地を選ぶ	V 一般地	N 寒冷地
7	ボウル位置を選ぶ	<p>C 中央 L 左寄せ</p> <p>R 右寄せ D 2連</p> <p>※オープンセットはL、Rのみ。</p> <p>※2連はスクエアボウル・サークルボウルのみ。</p> <p>※図のボウル形状はスクエアです。</p>	<p>L 左寄せ R 右寄せ</p> <p>※図のボウル形状はスクエアです。</p>

■ ベースセット品番について

下表の 1 ~ 15 から仕様を選定し、品番にあてはめてください。

基本品番							詳細仕様品番							
1	2	3	4	5	6	7	8	9	10	11	12	13	14	15
*	L	2	-								/			

詳細仕様品番		ボウル一体タイプ				ベッセルタイプ					
8	左側納まりを選ぶ	 W 壁: ドア枠回避なし (間口調整材あり)	 S 壁: ドア枠回避なし (間口調整材なし)	 G 壁: ドア枠回避あり ※間口調整幅は15mm以上	 W 壁: ドア枠回避なし (間口調整材あり)	 S 壁: ドア枠回避なし (間口調整材なし)	 G 壁: ドア枠回避あり ※間口調整幅は15mm以上				
		 T トールキャビネット隣接カウンター 小口化粧仕上げ	 K オープンカウンター 小口化粧仕上げ	 E オープンエンドパネル仕上げ	 T トールキャビネット隣接	 E オープン側板化粧仕上げ					
9	右側納まりを選ぶ	 両側壁	 片側オープン (ボウル一体タイプの場合)	 片側オープン (ドア枠回避仕様の場合)	 片側オープン (トールキャビネット隣接の場合)	 両側オープン (ボウル一体タイプのみ)					
		 W W	 S E ※ベッセルタイプは「W」	 G E	 S T	 E E					
10	キャビネット仕様を選ぶ (各収納タイプによって仕様は決まります。)	 A (フルスライドタイプ) インナー引出付	 B (扉タイプ・引出タイプ) 棚板付		 A (フルスライドタイプ) インナー引出付	 B (扉タイプ) 棚板付					
11	カウンター高さを選ぶ	 U +50mm (H=850仕様)	 N 標準高さ (H=800仕様)	 D -50mm (H=750仕様)							
	洗面器あふれ面高さ				 N 標準高さ (850mm) ※カウンター高さは750mmです。						
12	けこみ仕様を選ぶ	 X けこみ収納なし	 K けこみ収納あり ※カウンター高さ H=800・850仕様のみ対応です。 ※間口タイプ140以上のフルセットタイプはけこみ収納が2ヶ所になります。		 X けこみ収納なし						
13	扉カラーを選ぶ	〈扉色品番〉 ハイグレード UB5 アンティークブラウン UW5 アンティークホワイト FK5 チャコールブラック FC5 マジョリカブルー FA5 カーディナルレッド ミドルグレード LP3 クリエパール LL3 クリエラスク LM3 クリエモカ LD3 クリエダーク YS3 ネオグロスホワイト スタンダード AW2 フロウホワイト			〈扉色・カウンター色品番〉 13 扉色品番 14 カウンター色品番 ※ベッセルタイプはミドルグレードのみの対応です。 扉カラーとカウンターカラーの組み合わせは下記となります。						
					 扉: YS3 ネオグロスホワイト カウンター: S クリエパール	 扉: LP3 クリエパール カウンター: S クリエパール					
					 扉: YS3 ネオグロスホワイト カウンター: U クリエラスク	 扉: LL3 クリエラスク カウンター: U クリエラスク					
					 扉: YS3 ネオグロスホワイト カウンター: C クリエモカ	 扉: LM3 クリエモカ カウンター: C クリエモカ					
					 扉: YS3 ネオグロスホワイト カウンター: D クリエダーク	 扉: LD3 クリエダーク カウンター: D クリエダーク					
					 扉: YS3 ネオグロスホワイト カウンター: J ネオグロスホワイト						
14	カウンターカラーを選ぶ	〈カウンター色品番〉 スクエアボウル・サークルボウル ハイグレード ※ボウルカラー: ボホワイト A ラビシアアイボリー L ラビシアブラウン M ラビシアホワイト Q ラビシアグレー ミドルグレード ※ボウルカラー: カウンターと同色 F パールブラック R グラニツナチュレホワイト T パールホワイト X グラニツナチュレベージュ スタンダード ※ボウルカラー: カウンターと同色 N ビュアホワイト									
					〈ボウルカラー〉 SJボウル スタンダード ※ボウルカラー: カウンターと同色 H プレーンネオホワイト						
15	キャビネット本体カラー (キャビネット本体カラーはブラックのみ)	 K ブラック ※フルスライドタイプの内引出しはグレーです。			 K ブラック ※フルスライドタイプの内引出しはグレーです。						

プランニングガイド 品番の見方

ミラーキャビネット品番


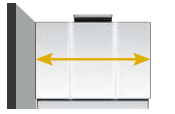

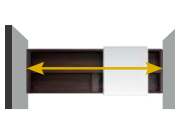









■ 品番は、「基本品番」と「詳細仕様品番」から構成されます。

* M L 2 - 0 7 5 3 T V A U C	M W E A A / L D K
基本品番	詳細仕様品番
ミラーキャビネット品番	

■ 選択した仕様や納まりにより、1 ~ 13 の記号の組合せが限られる場合があります。

■ 価格はP.65~103の部材一覧でご確認ください。

■ 有効寸法(壁間寸法)は品番には表記されません。別途、図面にてご確認ください。

基本品番		1面鏡	3面鏡/4面鏡/5面鏡	スライドミラー					
1	間口タイプを選ぶ	<p>〈間口タイプ〉</p> <p>075 : 750mm 090 : 900mm 105 : 1,050mm 120 : 1,200mm 135 : 1,350mm 150 : 1,500mm 165 : 1,650mm 180 : 1,800mm</p> <p>080 : 800mm 095 : 950mm 110 : 1,100mm 125 : 1,250mm 140 : 1,400mm 155 : 1,550mm 170 : 1,700mm</p> <p>085 : 850mm 100 : 1,000mm 115 : 1,150mm 130 : 1,300mm 145 : 1,450mm 160 : 1,600mm 175 : 1,750mm</p> <p>●ミラーキャビネットの間口タイプは、ベースセットと同じです。ただし、ドア枠回避仕様の場合は、異なる場合があります。 ●各間口タイプはキャビネットの寸法です。1面鏡の場合は、各間口タイプの「部材一覧」(▶P.65~)で対応する間口をご参照ください。 ●6面鏡は、オプション(▶P.105)で対応する間口などをご参照ください。 ●片側オープン、両側オープンの際は、有効寸法(50mm単位)と同じ間口タイプを選んでください。 ●両側壁のときは、例を参考にして、有効寸法(壁間寸法)に合わせた間口タイプを選んでください。 (例)有効寸法(壁間寸法):1,210~1,259mmの場合→間口タイプ 120 ※スライドミラーの間口タイプは 120 ~ 180 の対応です。</p>							
		 <p>両側壁 有効寸法760~1,850mm (壁間寸法)</p>		 <p>片側オープン 有効寸法750~1,800mm (50mm単位で対応)</p>		 <p>両側オープン 有効寸法750~1,800mm (50mm単位で対応)</p>		 <p>両側壁 有効寸法1,210~1,850mm (壁間寸法)</p>	
2	ミラータイプを選ぶ	 <p>1N 1面鏡</p>		 <p>3T 3面鏡 4T 4面鏡 5T 5面鏡 (6T 6面鏡)</p>		 <p>1E スライドミラー</p>			
3	高さ	 <p>V 全高2,000mm用</p>		 <p>V 全高2,000mm用</p>		 <p>U 全高1,780mm用</p>			
4	照明を選ぶ	 <p>A 上部LED照明付(1灯) G 上部LED照明付(2灯) N 照明なし</p>		 <p>A 上部LED照明付(1灯) G 上部LED照明付(2灯) D 上部LED照明付フェイスフライト付(1灯) K 上部LED照明付フェイスフライト付(2灯) R 上部LED照明なしフェイスフライト付(1灯または2灯) N 照明なし</p>		 <p>A 上部LED照明付(1灯) G 上部LED照明付(2灯) N 照明なし</p>			
5	くもり止めコート	<p>X くもり止めコートなし</p>		<p>U くもり止めコート付</p>		<p>U くもり止めコート付</p>			
6	照明の位置を選ぶ	<p>C 中央 R 右寄せ L 左寄せ D 2灯 X 照明なし</p>		<p>—</p> <p>※照明付を選んだ場合、照明はメイン鏡の上になります。</p>		<p>C 中央 R 右寄せ L 左寄せ D 2灯 X 照明なし</p> <p>※照明の位置は洗面器の上(固定)です。</p>			
	メイン鏡の位置を選ぶ	<p>—</p>		<p>C 中央 R 右寄せ L 左寄せ D 2連</p>		<p>—</p>			

■ ミラーキャビネット品番について


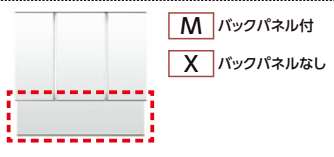
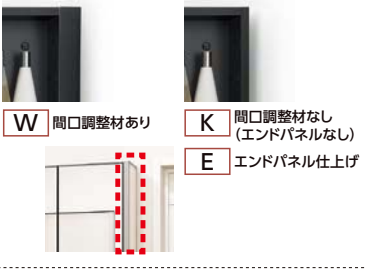

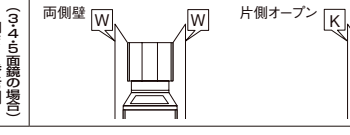
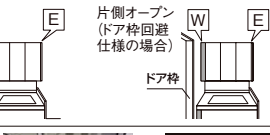
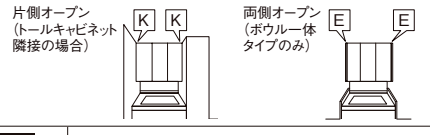



下表の 1 ~ 13 から仕様を選定し、品番にあてはめてください。

基本品番						詳細仕様品番							
	1	2	3	4	5	6	7	8	9	10	11	12	13
* M L											/		

□: 2 のミラータイプにより選択ください。

1面鏡/スライドミラー: 1

3面鏡/4面鏡/5面鏡: 2

詳細仕様品番		1面鏡	3面鏡/4面鏡/5面鏡	スライドミラー
7	コンセントバーの位置を選ぶ		—	—
7	バックパネルを選ぶ	—		<input checked="" type="checkbox"/> X バックパネルなし
8	左側納まりを選ぶ	<input checked="" type="checkbox"/> W 間口調整する場合 <input checked="" type="checkbox"/> K 間口調整しない場合 <small>(注) 1面鏡に間口調整材はありません。コンセントバーの取付位置により間口調整をします。1面鏡の納まり記号は、[WW]または[KK]のみです。</small>		
9	右側納まりを選ぶ	<small>(3/4/5面鏡の場合)</small> 		
10	キャビネット仕様	<input checked="" type="checkbox"/> X 標準仕様		<input checked="" type="checkbox"/> X 標準仕様
11	電源仕様を選ぶ	—	<input checked="" type="checkbox"/> A プラグ式電源仕様 <input checked="" type="checkbox"/> B 直結式電源仕様	—
12	エンドパネルカラーを選ぶ	1面鏡には設定がありません	<p>〈エンドパネル色品番〉</p> <p>ハイグレード</p> <p><input checked="" type="checkbox"/> UB アンティーク ブラウン <input checked="" type="checkbox"/> FC マジョリカ ブルー</p> <p><input checked="" type="checkbox"/> UW アンティーク ホワイト <input checked="" type="checkbox"/> FA カーディナル レッド</p> <p><input checked="" type="checkbox"/> FK チャコール ブラック</p> <p>ミドルグレード</p> <p><input checked="" type="checkbox"/> LP クリエベール <input checked="" type="checkbox"/> LD クリエダーク</p> <p><input checked="" type="checkbox"/> LL クリエラスク <input checked="" type="checkbox"/> YS ネオグロス ホワイト</p> <p><input checked="" type="checkbox"/> LM クリエモカ</p> <p>スタンダード</p> <p><input checked="" type="checkbox"/> AW フロウホワイト</p> <p><input checked="" type="checkbox"/> なし エンドパネルなし</p>	—
12	キャビネット本体カラーを選ぶ	—	—	<p>〈本体色品番〉</p> <p><small>*スライドミラーはミドルグレードのみの対応です。</small></p> <p><input checked="" type="checkbox"/> LP クリエベール <input checked="" type="checkbox"/> LD クリエダーク</p> <p><input checked="" type="checkbox"/> LL クリエラスク <input checked="" type="checkbox"/> YS ネオグロス ホワイト</p> <p><input checked="" type="checkbox"/> LM クリエモカ</p>
13	キャビネット本体カラー (キャビネット本体カラーはブラックのみ)	1面鏡には設定がありません		—
13	間口調整材カラー (間口調整材カラーはブラックのみ)	—	—	

*キャビネット本体カラーと同色です。

全て注文生産品です。

受注後約2週間(10営業日)で出荷します。

(土日祝祭日、年末年始、夏期休業などを除く)

納期について：全て受注生産品です。当社受注日から約2週間(10営業日)後に物流センターより出荷します。
お届け日の約3週間前を目安に仕様を決定し、ご連絡ください。
(土日祝祭日、年末年始、夏期休業などを除く)

部材一覧の見方

表の中から設置したい場所に応じた間口サイズ、お好みのミラーキャビネット、ベースセットなどの部材を選択してください。

間口タイプ 075 / 080

間口		750/800mm(ドア枠回避の場合: +15mm)							
片側/両側オープンの場合		壁間寸法:調整幅含め760~809mm*(キャビネット部:750) / 壁間寸法:調整幅含め810~859mm*(キャビネット部:800) (詳細P.119) *ドア枠回避仕様の場合、ドア枠回避片側につき、対応する壁間寸法が±10mmになります。(例:間口タイプ075のとき、770~819mm)							
両側壁の場合									
全高	タイプ	1面鏡		全高2,000mm用				3面鏡(フェイスフルライト付)	
		大型鏡		3面鏡		全収納		全収納	
ミラーキャビネット	LED照明	W		W1,150 ※1				W1,150 ※1	
	基本価格	¥75,000		¥138,000				¥176,000	
上部照明付	基本価格	¥75,000		¥138,000				¥176,000	
	基本価格	¥50,000		¥113,000				¥151,000	
上部照明なし	基本価格	¥50,000		¥113,000				¥151,000	
	基本価格	-		-				-	
詳細仕様変更加算金額	7 コンセント	L 左 ※0 R 右 ※0		-				-	
	7 バックパネル	-		M) バックパネル付 ※0 X) バックパネルなし ※¥12,000				-	
	8 左側納まり	W) 間口調整あり ※0 K) 間口調整なし ※0		W) 間口調整あり ※0 K) 間口調整なし ※0				-	
	8 右側納まり	E) エンドパネル仕上げカラーについては扉カラーと連動します。加算額についてはEをご覧ください。		E) エンドパネル仕上げカラーについては扉カラーと連動します。加算額についてはEをご覧ください。				-	
	10 電源仕様	A) プラグ式電源仕様 ※0 B) 直結式電源仕様 ※0		A) プラグ式電源仕様 ※0 B) 直結式電源仕様 ※0				-	
	10 カラー	-		**E) エンドパネルカラー: スタンダード ※¥10,000 ミドルグレード ※¥15,000 ハイグレード ※¥40,000				-	
ボウル位置		ボウル中央							
カウンター下		フルセット							
タイプ		扉タイプ		引出タイプ		フルスライドタイプ			
ベースセット		W 600 H 850		W 750 H 850		W 800 H 850		W 600 H 797	
基本価格		¥225,000		¥255,000		¥255,000		¥255,000	
基本価格		¥238,000		左記 ※ ¥ 2,300		左記 ※ ¥ 2,300		左記 ※ ¥ 2,300	
基本価格		¥252,000		左記 ※ ¥ 2,300		左記 ※ ¥ 2,300		左記 ※ ¥ 2,300	
基本価格		¥218,000		左記 ※ ¥ 2,300		左記 ※ ¥ 2,300		左記 ※ ¥ 2,300	
基本価格		¥200,000		左記 ※ ¥ 2,300		左記 ※ ¥ 2,300		左記 ※ ¥ 2,300	
基本価格		¥214,000		左記 ※ ¥ 2,300		左記 ※ ¥ 2,300		左記 ※ ¥ 2,300	
基本価格		¥250,000		左記 ※ ¥ 3,000		左記 ※ ¥ 3,000		左記 ※ ¥ 3,000	
基本価格		¥263,000		左記 ※ ¥ 3,000		左記 ※ ¥ 3,000		左記 ※ ¥ 3,000	
基本価格		¥277,000		左記 ※ ¥ 3,000		左記 ※ ¥ 3,000		左記 ※ ¥ 3,000	
基本価格		¥212,000		左記 ※ ¥ 3,000		左記 ※ ¥ 3,000		左記 ※ ¥ 3,000	
基本価格		¥225,000		左記 ※ ¥ 3,000		左記 ※ ¥ 3,000		左記 ※ ¥ 3,000	
基本価格		¥239,000		左記 ※ ¥ 3,000		左記 ※ ¥ 3,000		左記 ※ ¥ 3,000	
基本価格		¥212,000		左記 ※ ¥ 0		左記 ※ ¥ 0		左記 ※ ¥ 0	
基本価格		¥217,000		左記 ※ ¥ 0		左記 ※ ¥ 0		左記 ※ ¥ 0	
基本価格		¥185,100		左記 ※ ¥ 0		左記 ※ ¥ 0		左記 ※ ¥ 0	
基本価格		¥199,100		左記 ※ ¥ 2,500		左記 ※ ¥ 2,500		左記 ※ ¥ 2,500	
基本価格		¥219,000		左記 ※ ¥ 2,500		左記 ※ ¥ 2,500		左記 ※ ¥ 2,500	
基本価格		¥232,000		左記 ※ ¥ 2,500		左記 ※ ¥ 2,500		左記 ※ ¥ 2,500	
基本価格		¥246,000		左記 ※ ¥ 2,500		左記 ※ ¥ 2,500		左記 ※ ¥ 2,500	
基本価格		¥215,000		左記 ※ ¥ 2,500		左記 ※ ¥ 2,500		左記 ※ ¥ 2,500	
基本価格		¥202,500		左記 ※ ¥ 2,500		左記 ※ ¥ 2,500		左記 ※ ¥ 2,500	
基本価格		¥215,500		左記 ※ ¥ 2,500		左記 ※ ¥ 2,500		左記 ※ ¥ 2,500	
基本価格		¥229,500		左記 ※ ¥ 2,500		左記 ※ ¥ 2,500		左記 ※ ¥ 2,500	
詳細仕様変更加算金額		W) 壁: ドア枠回避なし(間口調整あり) ※0 S) 壁: ドア枠回避なし(間口調整なし) ※0 G) 壁: ドア枠回避あり ※0		T) トールキャビネット兼力カウンター開口化仕上げ: スタンダード ※¥3,000 ミドルグレード ※¥5,000 ハイグレード ※¥7,000 (カウンターカラー連動)		K) オープン/カウンター開口化仕上げ: スタンダード ※¥6,000 ミドルグレード ※¥8,000 ハイグレード ※¥10,000 (カウンターカラー連動)		E) オープン/エンドパネル仕上げ: スタンダード ※¥15,000 ミドルグレード ※¥20,000 ハイグレード ※¥75,000 (扉カラー連動)	
詳細仕様変更加算金額		U) +50mm(H=850仕様) ※¥3,000 N) 標準高さ(H=800仕様) ※0 D) -50mm(H=750仕様) ※0		X) けこみ収納なし ※0 K) けこみ収納あり ※¥38,000 ※カウンター高さH=750仕様には対応しません。		* カウンターカラー: スタンダード ※0 ミドルグレード ※¥3,000 ハイグレード ※¥58,000		カラーについてはP.61をご覧ください。SJボウルのカウンターグレードはスタンダードのみです。	

■ 間口

設置に必要な間口サイズです。納まりに応じた寸法をご確認ください。

■ ミラーキャビネット

ミラーキャビネットの基本仕様です。ミラータイプや照明の有無を選んでください。

■ ミラーキャビネット 詳細仕様変更加算金額

基本仕様の設定から各種仕様を変更する際の加算、減算額を示しています。

■ ベースセット

ベースセットの基本仕様です。キャビネットタイプや水栓金具を選んでください。

■ ベースセット 詳細仕様変更加算金額

基本仕様の設定から各種仕様を変更する際の加算額を示しています。

■品番の詳細はP.60~63参照。

Table with columns for basic model number (基本品番) and detailed model number (詳細仕様品番). Example: *M:L2-0753TVAUC MWEA/LDK

Table with columns for basic model number (基本品番) and detailed model number (詳細仕様品番). Example: *L2B:NN-075:5XV:C WE:BN:X / LD3:MK

間口タイプ 075 / 080

Table showing door opening options: 片側/両側オープンの場合 (750/800mm) and 両側壁の場合 (760~809mm / 810~859mm).

Main specification table for mirror cabinets. Columns include mirror type (1面鏡, 3面鏡), cabinet type (大型鏡, 全収納), and pricing for various models (075, 080).

Table for base set specifications, including cabinet type (扉タイプ), pull type (引出タイプ), and full slide type (フルスライドタイプ).

Detailed pricing table for base sets, categorized by door type (075, 080) and cabinet type (一般地仕様, 寒冷地仕様).

Table for detailed specifications and additional charges, including side panel options, counter height, and counter color.

■品番の詳細はP.60~63参照。

カラーバリエーション ▶ カウンターカラー-P.44 扉カラー-P.46 新4 2016年4月発売品 寒冷地対応商品 2枚り止めコート付 ご購入の前にご確認ください。

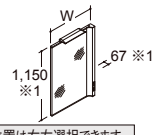
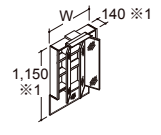
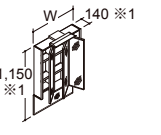
部材一覧 ボウル一体タイプ

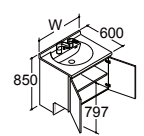
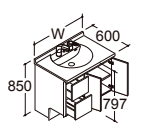
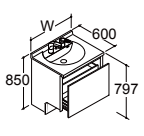
全て注文生産品です。
受注後約2週間(10営業日)で出荷します。

(土日祝祭日、年末年始、夏期休業などを除く)

間口タイプ 085 / 090

間口	片側/両側オープンの場合	850/900mm(ドア枠回避の場合: +15mm)	
	両側壁の場合	壁間寸法:調整幅含め860~909mm※(キャビネット部:850)/壁間寸法:調整幅含め910~959mm※(キャビネット部:900) (詳細P.119) ※ドア枠回避仕様の場合、ドア枠回避片側につき、対応する壁間寸法が⊕10mmになります。(例:間口タイプ085のとき、870~919mm)	

全高	全高2,000mm用						
タイプ	1面鏡 大型鏡		3面鏡 (新4)		3面鏡(フェイスフルライト付) (新4)		
ミラーキャビネット	 <p>●コンセント位置は右左選択できます。 (コンセント2個付)</p>		 <p>(コンセント2個、棚板6枚付)</p>		 <p>(コンセント2個、棚板6枚付)</p>		
LED照明	(照明なしも選べます。) ※1イラストの寸法に照明部は含まれません。						
上部照明付	間口タイプ	085	090	085	090	085	090
	基本品番	*ML1-0851NVAXC	*ML1-0901NVAXC	*ML2-0853TVauc	*ML2-0903TVauc	*ML2-0853TVduc	*ML2-0903TVduc
	基本価格	¥79,000		¥145,000		¥183,000	
上部照明なし	基本品番	*ML1-0851NVNXX	*ML1-0901NVNXX	*ML2-0853TVNUC	*ML2-0903TVNUC	*ML2-0853TVRUC	*ML2-0903TVRUC
	基本価格	¥54,000		¥120,000		¥158,000	
●取付け・メンテナンスのため上部に空間が必要です。(P.120) ●照明付の場合、照明の位置は洗面器の真上(固定)になります。							
詳細仕様 変更加算 金額	7 コンセントパー	L 左⊕¥0 R 右⊕¥0		-			
	7 バックパネル	-		M バックパネル付 ⊕¥0	X バックパネルなし ⊕¥12,000		
	8 左側納まり	W 間口調整する ⊕¥0 K 間口調整しない ⊕¥0		W 間口調整材あり ⊕¥0 K 間口調整材なし ⊕¥0			
	9 右側納まり	※1面鏡に間口調整材はありません。 コンセントパーの取付位置により間口調整をします。		E エンドパネル仕上げ:カラーについては扉カラーと連動します。加算額についてはIをご覧ください。			
	11 電源仕様	-		A プラグ式電源仕様 ⊕¥0 B 直結式電源仕様 ⊕¥0			
12 カラー	-		** エンドパネルカラー:スタンダード ⊕¥10,000 ミドルグレード ⊕¥15,000 ハイグレード ⊕¥40,000 なし エンドパネルなし ⊕¥0 カラーについては扉カラーと連動します。				

ボウル位置	ボウル中央 <input checked="" type="checkbox"/>			
カウンター下	フルセット <input checked="" type="checkbox"/>			
タイプ	扉タイプ		引出タイプ	フルスライドタイプ
ベースセット	 <p>(棚板1枚付)</p>		 <p>収納品番:HH (棚板1枚付) 引出スライド範囲:0~370mm</p>	 <p>収納品番:FH (インナー引出:ギャラリバー2本付) 引出スライド範囲:0~420mm</p>
基本価格は、カウンタースタンダード、納まり:両側壁の場合です。条件変更による加算金額については詳細仕様変更加算金額をご参照ください。 新4 S.Jボウルのカウンター高さは792mmです。				
表中の赤字は、ボウル形状サクルを示します。スクエアボウルの場合はA、S.Jボウルの場合はEとなります。価格は同価格となります。 表中の緑字は、収納タイプを示します。引出タイプの場合はHHとなります。				

間口タイプ	扉グレード	085		090		085		090		085		090	
		一般地仕様	一般地仕様	前寒冷地仕様	前寒冷地仕様	一般地仕様	一般地仕様	前寒冷地仕様	前寒冷地仕様				
即湯 シングルレバー シャワー水栓	基本品番	*L2BNN-085SXVC	*L2BNN-090SXVC	*L2BNN-085SXNC	*L2BNN-090SXNC	*L2BFH-085SXVC	*L2BFH-090SXVC	*L2BFH-085SXNC	*L2BFH-090SXNC				
	スタンダード	¥243,000	¥259,000	左記 ⊕¥2,300		¥274,000	¥290,000	左記 ⊕¥2,300					
	ハイグレード	¥276,000	¥292,000			¥307,000	¥323,000						
シングルレバー シャワー水栓	基本品番	*L2BNN-085BXVC	*L2BNN-090BXVC	*L2BNN-085BXNC	*L2BNN-090BXNC	*L2BFH-085BXVC	*L2BFH-090BXVC	*L2BFH-085BXNC	*L2BFH-090BXNC				
	スタンダード	¥205,000	¥221,000	左記 ⊕¥2,300		¥236,000	¥252,000	左記 ⊕¥2,300					
	ハイグレード	¥238,000	¥254,000			¥269,000	¥285,000						
即湯 タッチレス水栓	基本品番	*L2BNN-085TXVC	*L2BNN-090TXVC	*L2BNN-085TXNC	*L2BNN-090TXNC	*L2BFH-085TXVC	*L2BFH-090TXVC	*L2BFH-085TXNC	*L2BFH-090TXNC				
	スタンダード	¥268,000	¥284,000	左記 ⊕¥3,000		¥299,000	¥315,000	左記 ⊕¥3,000					
	ハイグレード	¥301,000	¥317,000			¥332,000	¥348,000						
タッチレス水栓	基本品番	*L2BNN-085AXVC	*L2BNN-090AXVC	*L2BNN-085AXNC	*L2BNN-090AXNC	*L2BFH-085AXVC	*L2BFH-090AXVC	*L2BFH-085AXNC	*L2BFH-090AXNC				
	スタンダード	¥230,000	¥246,000	左記 ⊕¥3,000		¥261,000	¥277,000	左記 ⊕¥3,000					
	ハイグレード	¥263,000	¥279,000			¥294,000	¥310,000						
吐水口引出式 シングルレバー 混合水栓	基本品番	*L2BNN-085DXVC	*L2BNN-090DXVC	*L2BNN-085DXNC	*L2BNN-090DXNC	*L2BFH-085DXVC	*L2BFH-090DXVC	*L2BFH-085DXNC	*L2BFH-090DXNC				
	スタンダード	¥208,000	¥224,000	左記 ⊕¥0		¥239,000	¥255,000	左記 ⊕¥0					
	ハイグレード	¥241,000	¥257,000			¥272,000	¥288,000						
シングルレバー 混合水栓	基本品番	*L2BNN-085HXVC	*L2BNN-090HXVC	*L2BNN-085HXNC	*L2BNN-090HXNC	*L2BFH-085HXVC	*L2BFH-090HXVC	*L2BFH-085HXNC	*L2BFH-090HXNC				
	スタンダード	¥190,100	¥206,100	左記 ⊕¥0		¥221,100	¥237,100	左記 ⊕¥0					
	ハイグレード	¥223,100	¥239,100			¥254,100	¥270,100						
シングルレバー 混合水栓 (デュアルリアフト)	基本品番	*L2BNN-085KXVC	*L2BNN-090KXVC	*L2BNN-085KXNC	*L2BNN-090KXNC	*L2BFH-085KXVC	*L2BFH-090KXVC	*L2BFH-085KXNC	*L2BFH-090KXNC				
	スタンダード	¥237,000	¥253,000	左記 ⊕¥2,500		¥268,000	¥284,000	左記 ⊕¥2,500					
	ハイグレード	¥270,000	¥286,000			¥301,000	¥317,000						
シングルレバー 混合水栓 (グランテラ)	基本品番	*L2BNN-085MXVC	*L2BNN-090MXVC	*L2BNN-085MXNC	*L2BNN-090MXNC	*L2BFH-085MXVC	*L2BFH-090MXVC	*L2BFH-085MXNC	*L2BFH-090MXNC				
	スタンダード	¥233,000	¥249,000	左記 ⊕¥2,500		¥264,000	¥280,000	左記 ⊕¥2,500					
	ハイグレード	¥266,000	¥282,000			¥297,000	¥313,000						
シングルレバー 混合水栓 (ヴェリス)	基本品番	*L2BNN-085PXVC	*L2BNN-090PXVC	*L2BNN-085PXNC	*L2BNN-090PXNC	*L2BFH-085PXVC	*L2BFH-090PXVC	*L2BFH-085PXNC	*L2BFH-090PXNC				
	スタンダード	¥220,500	¥236,500	左記 ⊕¥2,500		¥251,500	¥267,500	左記 ⊕¥2,500					
	ハイグレード	¥253,500	¥269,500			¥284,500	¥300,500						

詳細仕様 変更加算 金額	8 左側納まり	W 壁:ドア枠回避なし(間口調整材あり) ⊕¥0 S 壁:ドア枠回避なし(間口調整材なし) ⊕¥0 G 壁:ドア枠回避あり ⊕¥0
	9 右側納まり	T トールキャビネット隣接/カウンター小口化粧仕上げ:スタンダード ⊕¥3,000 ミドルグレード ⊕¥5,000 ハイグレード ⊕¥7,000 (I カウンターカラー連動)
		K オープン/カウンター小口化粧仕上げ:スタンダード ⊕¥6,000 ミドルグレード ⊕¥8,000 ハイグレード ⊕¥10,000 (I カウンターカラー連動)
		E オープン/エンドパネル仕上げ:スタンダード ⊕¥15,000 ミドルグレード ⊕¥20,000 ハイグレード ⊕¥75,000 (扉カラー連動)
	11 カウンター高さ	U +50mm(H=850仕様) ⊕¥3,000 N 標準高さ(H=800仕様) ⊕¥0 D -50mm(H=750仕様) ⊕¥0
	12 けこみ仕様	X けこみ収納なし ⊕¥0 K けこみ収納あり ⊕¥38,000 ※カウンター高さH=750仕様には対応しません。
	14 カウンターカラー	* カウンターカラー:スタンダード ⊕¥0 ミドルグレード ⊕¥35,000 ハイグレード ⊕¥58,000 カラーについてはP.61をご覧ください。S.Jボウルのカウンターグレードはスタンダードのみです。

■品番の詳細はP.60~63参照。

Table with columns for basic model number (基本品番) and detailed model number (詳細仕様品番) for the mirror cabinet.

Table with columns for basic model number (基本品番) and detailed model number (詳細仕様品番) for the base set.

間口タイプ 095 / 100

Table showing door swing options (片側/両側オープンの場合, 両側壁の場合) and dimensions (950/1,000mm).

Main table for mirror cabinet specifications, including mirror types (1面鏡, 3面鏡), LED lighting options, and pricing for various models.

Table for base set specifications, including cabinet types (扉タイプ), pull types (引出タイプ), and full slide types (フルスライドタイプ).

Table for detailed pricing and specifications of the base set, including standard and high-end options for various models.

Table for detailed specifications and pricing of the base set, including options for side panels, counter height, and counter color.

■品番の詳細はP.60~63参照。

カラーバリエーション ▶ カウンターカラー-P.44 扉カラー-P.46

部材一覧 ボウル一体タイプ

全て注文生産品です。
受注後約2週間(10営業日)で出荷します。

(土日祝祭日、年末年始、夏期休業などを除く)

間口タイプ **105 / 110**

間口	片側/両側オープンの場合	1,050 / 1,100mm(ドア枠回避の場合: +15mm)	
	両側壁の場合	壁間寸法:調整幅含め1,060~1,109mm※(キャビネット部:1,050) / 壁間寸法:調整幅含め1,110~1,159mm※(キャビネット部:1,100) (詳細P.119) ※ ドア枠回避仕様の場合、ドア枠回避片側につき、対応する壁間寸法が⊕10mmになります。(例:間口タイプ105のとき、1,070~1,119mm)	

タイプ	全高		全高2,000mm用				
	1面鏡		3面鏡 (新4)		3面鏡(フェイスフルライト付) (新4)		
	大型鏡		全収納				
ミラーキャビネット							
LED照明 (照明なしも選べます。) ※1 イラストの寸法に照明部は含まれません。	●コンセント位置は右左選択できます。 (コンセント2個付)		(コンセント2個、棚板6枚付)		(コンセント2個、棚板6枚付)		
上部照明付	間口タイプ	105	110	105	110	105	110
	基本品番	*ML1-1051NVAXC	*ML1-1101NVAXC	*ML2-1053TVAUC	*ML2-1103TVAUC	*ML2-1053TVDUC	*ML2-1103TVDUC
	基本価格	¥87,000		¥154,000		¥192,000	
上部照明なし	基本品番	*ML1-1051NVNXX	*ML1-1101NVNXX	*ML2-1053TVNUC	*ML2-1103TVNUC	*ML2-1053TVRUC	*ML2-1103TVRUC
	基本価格	¥62,000		¥129,000		¥167,000	
●取付け・メンテナンスのため上部に空間が必要です。(P.120) ●照明付の場合、照明の位置は洗面器の真上(固定)になります。							
詳細仕様 変更加算 金額	7 コンセントパー	L 左 ⊕¥0 R 右 ⊕¥0		-			
	7 バックパネル	-		M バックパネル付 ⊕¥0	X バックパネルなし ⊕¥12,000		
	8 左側納まり	W 間口調整する ⊕¥0 K 間口調整しない ⊕¥0		W 間口調整材あり ⊕¥0 K 間口調整材なし ⊕¥0			
	9 右側納まり	※1面鏡に間口調整材はありません。 コンセントパーの取付位置により間口調整をします。		E エンドパネル仕上げカラーについては扉カラーと連動します。加算額についてはIをご覧ください。			
	11 電源仕様	-		A プラグ式電源仕様 ⊕¥0 B 直結式電源仕様 ⊕¥0			
12 カラー	-		** エンドパネルカラー:スタンダード ⊕¥10,000 ミドルグレード ⊕¥15,000 ハイグレード ⊕¥40,000 ※ エンドパネルなし ⊕¥0 カラーについては扉カラーと連動します。				

タイプ	ボウル位置		ボウル中央		フルセット	
	カウンター下		扉タイプ		フルスライドタイプ	
ベースセット						
	基本価格は、カウンタースタンダード、納まり:両側壁の場合です。条件変更による加算金額については詳細仕様変更加算金額をご参照ください。 新4		収納品番:HH		収納品番:FH	
	S.Jボウルのカウンター高さは792mmです。		(棚板2枚付)		(棚板1枚付) 引出スライド範囲:0~370mm	
					(インナー引出・ギャラリバー2本付) 引出スライド範囲:0~420mm	

表中の赤字は、ボウル形状サークルを示します。スクエアボウルの場合はA、S.Jボウルの場合はEとなります。価格は同価格となります。
表中の緑字は、収納タイプを示します。引出タイプの場合はHとなります。

間口タイプ	105		110		105		110		105		110	
	扉タイプ		フルタイプ		フルタイプ		フルタイプ		フルタイプ		フルタイプ	
即湯シングルレバーシャワー水栓	基本品番	*L2BNN-105SXVC	*L2BNN-110SXVC	*L2BNN-105SXNC	*L2BNN-110SXNC	*L2BFH-105SXVC	*L2BFH-110SXVC	*L2BFH-105SXNC	*L2BFH-110SXNC			
	スタンダード	¥235,000	¥237,000	左記 ⊕¥2,300		¥236,000	¥238,000	左記 ⊕¥2,300				
	ミドルグレード	¥312,000	¥314,000			¥313,000	¥315,000					
	ハイグレード	¥374,000	¥376,000			¥373,000	¥375,000					
シングルレバーシャワー水栓	基本品番	*L2BNN-105BXVC	*L2BNN-110BXVC	*L2BNN-105BXNC	*L2BNN-110BXNC	*L2BFH-105BXVC	*L2BFH-110BXVC	*L2BFH-105BXNC	*L2BFH-110BXNC			
	スタンダード	¥227,000	¥229,000	左記 ⊕¥2,300		¥228,000	¥230,000	左記 ⊕¥2,300				
	ミドルグレード	¥249,000	¥251,000			¥248,000	¥250,000					
	ハイグレード	¥274,000	¥276,000			¥273,000	¥275,000					
即湯タッチレス水栓	基本品番	*L2BNN-105TXVC	*L2BNN-110TXVC	*L2BNN-105TXNC	*L2BNN-110TXNC	*L2BFH-105TXVC	*L2BFH-110TXVC	*L2BFH-105TXNC	*L2BFH-110TXNC			
	スタンダード	¥290,000	¥292,000	左記 ⊕¥3,000		¥289,000	¥291,000	左記 ⊕¥3,000				
	ミドルグレード	¥312,000	¥314,000			¥311,000	¥313,000					
	ハイグレード	¥337,000	¥339,000			¥336,000	¥338,000					
タッチレス水栓	基本品番	*L2BNN-105AXVC	*L2BNN-110AXVC	*L2BNN-105AXNC	*L2BNN-110AXNC	*L2BFH-105AXVC	*L2BFH-110AXVC	*L2BFH-105AXNC	*L2BFH-110AXNC			
	スタンダード	¥252,000	¥254,000	左記 ⊕¥3,000		¥251,000	¥253,000	左記 ⊕¥3,000				
	ミドルグレード	¥274,000	¥276,000			¥273,000	¥275,000					
	ハイグレード	¥299,000	¥301,000			¥298,000	¥300,000					
吐水口引出式シングルレバー混合水栓	基本品番	*L2BNN-105DXVC	*L2BNN-110DXVC	*L2BNN-105DXNC	*L2BNN-110DXNC	*L2BFH-105DXVC	*L2BFH-110DXVC	*L2BFH-105DXNC	*L2BFH-110DXNC			
	スタンダード	¥230,000	¥232,000	左記 ⊕¥0		¥229,000	¥231,000	左記 ⊕¥0				
	ミドルグレード	¥252,000	¥254,000			¥251,000	¥253,000					
	ハイグレード	¥277,000	¥279,000			¥276,000	¥278,000					
シングルレバー混合水栓	基本品番	*L2BNN-105HXVC	*L2BNN-110HXVC	*L2BNN-105HXNC	*L2BNN-110HXNC	*L2BFH-105HXVC	*L2BFH-110HXVC	*L2BFH-105HXNC	*L2BFH-110HXNC			
	スタンダード	¥212,100	¥214,100	左記 ⊕¥0		¥211,100	¥213,100	左記 ⊕¥0				
	ミドルグレード	¥234,100	¥236,100			¥233,100	¥235,100					
	ハイグレード	¥259,100	¥261,100			¥258,100	¥260,100					
シングルレバー混合水栓(アジュールリアット)	基本品番	*L2BNN-105KXVC	*L2BNN-110KXVC	*L2BNN-105KXNC	*L2BNN-110KXNC	*L2BFH-105KXVC	*L2BFH-110KXVC	*L2BFH-105KXNC	*L2BFH-110KXNC			
	スタンダード	¥259,000	¥261,000	左記 ⊕¥2,500		¥258,000	¥260,000	左記 ⊕¥2,500				
	ミドルグレード	¥281,000	¥283,000			¥280,000	¥282,000					
	ハイグレード	¥306,000	¥308,000			¥305,000	¥307,000					
シングルレバー混合水栓(グランテラ)	基本品番	*L2BNN-105MXVC	*L2BNN-110MXVC	*L2BNN-105MXNC	*L2BNN-110MXNC	*L2BFH-105MXVC	*L2BFH-110MXVC	*L2BFH-105MXNC	*L2BFH-110MXNC			
	スタンダード	¥255,000	¥257,000	左記 ⊕¥2,500		¥254,000	¥256,000	左記 ⊕¥2,500				
	ミドルグレード	¥277,000	¥279,000			¥276,000	¥278,000					
	ハイグレード	¥302,000	¥304,000			¥301,000	¥303,000					
シングルレバー混合水栓(ヴェリス)	基本品番	*L2BNN-105PXVC	*L2BNN-110PXVC	*L2BNN-105PXNC	*L2BNN-110PXNC	*L2BFH-105PXVC	*L2BFH-110PXVC	*L2BFH-105PXNC	*L2BFH-110PXNC			
	スタンダード	¥242,500	¥244,500	左記 ⊕¥2,500		¥241,500	¥243,500	左記 ⊕¥2,500				
	ミドルグレード	¥264,500	¥266,500			¥263,500	¥265,500					
	ハイグレード	¥289,500	¥291,500			¥288,500	¥290,500					

詳細仕様 変更加算 金額	8 左側納まり	W 壁: ドア枠回避なし(間口調整材あり) ⊕¥0 S 壁: ドア枠回避なし(間口調整材なし) ⊕¥0 G 壁: ドア枠回避あり ⊕¥0
	9 右側納まり	T トールキャビネット隣接/カウンター小口化粧仕上げ:スタンダード ⊕¥3,000 ミドルグレード ⊕¥5,000 ハイグレード ⊕¥7,000 (I カウンターカラー連動)
		K オープン/カウンター小口化粧仕上げ:スタンダード ⊕¥6,000 ミドルグレード ⊕¥8,000 ハイグレード ⊕¥10,000 (I カウンターカラー連動)
		E オープン/エンドパネル仕上げ:スタンダード ⊕¥15,000 ミドルグレード ⊕¥20,000 ハイグレード ⊕¥75,000 (扉カラー連動)
	11 カウンター高さ	U +50mm(H=850仕様) ⊕¥3,000 N 標準高さ(H=800仕様) ⊕¥0 D -50mm(H=750仕様) ⊕¥0
	12 けこみ仕様	X けこみ収納なし ⊕¥0 K けこみ収納あり ⊕¥38,000 ※カウンター高さH=750仕様には対応しません。
	14 カウンターカラー	* カウンターカラー:スタンダード ⊕¥0 ミドルグレード ⊕¥35,000 ハイグレード ⊕¥58,000 カラーについてはP.61をご覧ください。S.Jボウルのカウンターグレードはスタンダードのみです。

■品番の詳細はP.60~63参照。

基本品番						詳細仕様品番														
1	2	3	4	5	6	7	8	9	10	11	12	13								
*:M	L	2	-	1	0	5	3	T	V	A	U	C	M	W	E	A	/	L	D	:K

基本品番							詳細仕様品番															
1	2	3	4	5	6	7	8	9	10	11	12	13	14	15								
*:L	2	B	N	-	1	0	5	:S	X	V	:C	W	E	B	N	:X	/	L	D	3	:M	:K

間口タイプ 115

間口	片側/両側オープンの場合	1,150mm(ドア枠回避の場合:+15mm)
	両側壁の場合	壁間寸法:調整幅含め1,160~1,209mm※(キャビネット部:1,150) (詳細P.119) ※ドア枠回避仕様の場合、ドア枠回避片側につき、対応する壁間寸法がⓂ10mmになります。(例:間口タイプ115のとき、1,170~1,219mm)

全高	全高2,000mm用		
タイプ	1面鏡 大型鏡	3面鏡 (新4)	3面鏡(フェイスフルライト付) (新4)
ミラーキャビネット			
LED照明 (照明なしも選べます。) ※1イラストの寸法に照明部は含まれません。	(コンセント2個付) *ML-11151NVAXC ¥91,000	(コンセント2個、棚板6枚付) *ML2-1153TVAUC ¥158,000	(コンセント2個、棚板6枚付) *ML2-1153TVDUC ¥196,000
上部照明なし	*ML-11151NVNXX ¥66,000	*ML2-1153TVNUC ¥133,000	*ML2-1153TVRUC ¥171,000

●取付け・メンテナンスのため上部に空間が必要です。(P.120) ●照明付の場合、照明の位置は洗面器の真上(固定)になります。

詳細仕様 変更加算 金額	7 コンセントパー	L 左 Ⓜ¥0 R 右 Ⓜ¥0	—
	7 パックパネル	—	M パックパネル付 Ⓜ¥0 X パックパネルなし Ⓜ¥12,000
	8 左側納まり	W 間口調整する Ⓜ¥0 K 間口調整しない Ⓜ¥0 ※1面鏡に間口調整材はありません。 コンセントパーの取付位置により間口調整をします。	W 間口調整材あり Ⓜ¥0 K 間口調整材なし Ⓜ¥0 E エンドパネル仕上げカラーについては扉カラーと連動します。加算額については12をご覧ください。
	9 右側納まり	—	—
	11 電源仕様	—	A プラグ式電源仕様 Ⓜ¥0 B 直結式電源仕様 Ⓜ¥0
	12 カラー	—	** エンドパネルカラー:スタンダード Ⓜ¥10,000 ミドルグレード Ⓜ¥15,000 ハイグレード Ⓜ¥40,000 ※ エンドパネルなし Ⓜ¥0 カラーについては扉カラーと連動します。

ボウル位置	ボウル中央
カウンター下	フルセット

タイプ	扉タイプ	引出タイプ	フルスライドタイプ
ベースセット			
基本価格は、カウンター・スタンダード、納まり:両側壁の場合です。条件変更による加算金額については詳細仕様変更加算金額をご参照ください。 新4	(棚板2枚付)	収納品番:HH (棚板1枚付) 引出スライド範囲:0~370mm	収納品番:FH (インナー引出・ギャラリバー2本付) 引出スライド範囲:0~420mm

表中の赤字は、ボウル形状サークルを示します。スクエアボウルの場合はA、SJボウルの場合はEとなります。価格は同価格となります。表中の緑字は、収納タイプを示します。引出タイプの場合はHHとなります。

	扉グレード	一般地仕様	寒冷地仕様	一般地仕様	寒冷地仕様
即湯 シングルバーシャワー水栓	基本品番	*L2BNN-115SXVC	*L2BNN-115SXNC	*L2BFH-115SXVC	*L2BFH-115SXNC
	基本価格	¥279,000	左記 Ⓜ¥ 2,300	¥310,000	左記 Ⓜ¥ 2,300
		スタンダード ¥305,000		¥336,000	
		ミドルグレード ¥332,000		¥363,000	
		ハイグレード			
シングルバーシャワー水栓	基本品番	*L2BNN-115BXVC	*L2BNN-115BXNC	*L2BFH-115BXVC	*L2BFH-115BXNC
	基本価格	¥241,000	左記 Ⓜ¥ 2,300	¥272,000	左記 Ⓜ¥ 2,300
		スタンダード ¥267,000		¥298,000	
		ミドルグレード ¥294,000		¥325,000	
		ハイグレード			
即湯 タッチレス水栓	基本品番	*L2BNN-115TXVC	*L2BNN-115TXNC	*L2BFH-115TXVC	*L2BFH-115TXNC
	基本価格	¥304,000	左記 Ⓜ¥ 3,000	¥335,000	左記 Ⓜ¥ 3,000
		スタンダード ¥330,000		¥361,000	
		ミドルグレード ¥357,000		¥388,000	
		ハイグレード			
タッチレス水栓	基本品番	*L2BNN-115AXVC	*L2BNN-115AXNC	*L2BFH-115AXVC	*L2BFH-115AXNC
	基本価格	¥266,000	左記 Ⓜ¥ 3,000	¥297,000	左記 Ⓜ¥ 3,000
		スタンダード ¥292,000		¥323,000	
		ミドルグレード ¥319,000		¥350,000	
		ハイグレード			
吐水口引出式 シングルバー混合水栓	基本品番	*L2BNN-115DXVC	*L2BNN-115DXNC	*L2BFH-115DXVC	*L2BFH-115DXNC
	基本価格	¥244,000	左記 Ⓜ¥ 0	¥275,000	左記 Ⓜ¥ 0
		スタンダード ¥270,000		¥301,000	
		ミドルグレード ¥297,000		¥328,000	
		ハイグレード			
シングルバー混合水栓	基本品番	*L2BNN-115HXVC	*L2BNN-115HXNC	*L2BFH-115HXVC	*L2BFH-115HXNC
	基本価格	¥226,100	左記 Ⓜ¥ 0	¥257,100	左記 Ⓜ¥ 0
		スタンダード ¥252,100		¥283,100	
		ミドルグレード ¥279,100		¥310,100	
		ハイグレード			
シングルバー混合水栓 (アリュールリアント)	基本品番	*L2BNN-115KXVC	*L2BNN-115KXNC	*L2BFH-115KXVC	*L2BFH-115KXNC
	基本価格	¥273,000	左記 Ⓜ¥ 2,500	¥304,000	左記 Ⓜ¥ 2,500
		スタンダード ¥299,000		¥330,000	
		ミドルグレード ¥326,000		¥357,000	
		ハイグレード			
シングルバー混合水栓 (グランデラ)	基本品番	*L2BNN-115MXVC	*L2BNN-115MXNC	*L2BFH-115MXVC	*L2BFH-115MXNC
	基本価格	¥269,000	左記 Ⓜ¥ 2,500	¥300,000	左記 Ⓜ¥ 2,500
		スタンダード ¥295,000		¥326,000	
		ミドルグレード ¥322,000		¥353,000	
		ハイグレード			
シングルバー混合水栓 (ヴェリス)	基本品番	*L2BNN-115PXVC	*L2BNN-115PXNC	*L2BFH-115PXVC	*L2BFH-115PXNC
	基本価格	¥256,500	左記 Ⓜ¥ 2,500	¥287,500	左記 Ⓜ¥ 2,500
		スタンダード ¥282,500		¥313,500	
		ミドルグレード ¥309,500		¥340,500	
		ハイグレード			

詳細仕様 変更加算 金額	8 左側納まり	W 壁:ドア枠回避なし(間口調整材あり) Ⓜ¥0 S 壁:ドア枠回避なし(間口調整材なし) Ⓜ¥0 G 壁:ドア枠回避あり Ⓜ¥0 T トールキャビネット隣接/カウンター小口化粧仕上げ:スタンダード Ⓜ¥3,000 ミドルグレード Ⓜ¥5,000 ハイグレード Ⓜ¥7,000 (14 カウンターカラー連動)
	9 右側納まり	K オープン/カウンター小口化粧仕上げ:スタンダード Ⓜ¥6,000 ミドルグレード Ⓜ¥8,000 ハイグレード Ⓜ¥10,000 (14 カウンターカラー連動) E オープン/エンドパネル仕上げ:スタンダード Ⓜ¥15,000 ミドルグレード Ⓜ¥20,000 ハイグレード Ⓜ¥75,000 (扉カラー連動)
	11 カウンター高さ	U +50mm(H=850仕様) Ⓜ¥3,000 N 標準高さ(H=800仕様) Ⓜ¥0 D -50mm(H=750仕様) Ⓜ¥0
	12 けこみ仕様	X けこみ収納なし Ⓜ¥0 K けこみ収納あり Ⓜ¥38,000 ※カウンター高さH=750仕様には対応しません。
14 カウンターカラー	* カウンターカラー:スタンダード Ⓜ¥0 ミドルグレード Ⓜ¥35,000 ハイグレード Ⓜ¥58,000 カラーについてはP.61をご覧ください。SJボウルのカウンターグレードはスタンダードのみです。	

■品番の詳細はP.60~63参照。

全て注文生産品です。
受注後約2週間(10営業日)で出荷します。

間口タイプ **120** ボウル中央

(土日祝祭日、年末年始、夏期休業などを除く)

間口	片側/両側オープンの場合	1,200mm(ドア枠回避の場合: +15mm)
	両側壁の場合	壁間寸法:調整幅含め1,210~1,259mm※(キャビネット部:1,200) (詳細P.119) ※ドア枠回避仕様の場合、ドア枠回避片側につき、対応する壁間寸法がⓂ10mmになります。(例:間口タイプ120のとき、1,220~1,269mm)

全高	全高2,000mm用			全高1,780mm用
タイプ	1面鏡	3面鏡(鏡2枚) 新4	3面鏡(フェイスフライト付) 新4	スライドミラー 新4
ミラーキャビネット	大型鏡	全収納		
LED照明 (照明なしも選べます。) ※1イラストの寸法に照明部は含まれません。	●コンセント位置は右左選択できます。			
上部照明付	基本品番 *ML1-1201NVAXC 基本価格 ¥91,000	*ML2-1203TVAUC ¥158,000	*ML2-1203TVDUC ¥196,000	*ML1-1201EUAUC ¥158,000
上部照明なし	基本品番 *ML1-1201NVNXX 基本価格 ¥66,000	*ML2-1203TVNXC ¥133,000	*ML2-1203TVRUC ¥171,000	*ML1-1201EUNUX ¥133,000

●取付け・メンテナンスのため上部に空間が必要です。(P.120) ●照明付の場合、照明の位置は洗面鏡の真上(固定)になります。

詳細仕様 変更加算 金額	7 コンセントバー	L 左 Ⓜ¥0 R 右 Ⓜ¥0	—	—
	7 バックパネル	—	M バックパネル付 Ⓜ¥0 X バックパネルなし Ⓜ¥12,000	X バックパネルなし Ⓜ¥0
	8 左側納まり	W 間口調整する Ⓜ¥0 K 間口調整しない Ⓜ¥0	W 間口調整材あり Ⓜ¥0 K 間口調整材なし Ⓜ¥0	W 間口調整材あり Ⓜ¥0 K 間口調整材なし Ⓜ¥0
	9 右側納まり	※1面鏡に間口調整材はありません。 コンセントバーの取付位置により間口調整をします。	E エンドパネル仕上げ : カラーについては扉カラーと連動します。 加算額については 12 をご覧ください。	
	11 電源仕様		A プラグ式電源仕様 Ⓜ¥0 B 直結式電源仕様 Ⓜ¥0	
12 カラー	—	** エンドパネルカラー : スタンダード Ⓜ¥10,000 ミドルグレード Ⓜ¥15,000 ハイグレード Ⓜ¥40,000 なし エンドパネルなし Ⓜ¥0 カラーについては扉カラーと連動します。	** キャビネット本体カラー : ミドルグレードのみ カラーについては扉カラーと連動します。	

ボウル位置	ボウル中央 <input checked="" type="radio"/>
カウンター下	フルセット <input checked="" type="checkbox"/>

タイプ	扉タイプ	引出タイプ	フルスライドタイプ
ベースセット			
	基本価格は、カウンタースタンダード、納まり:両側壁の場合です。条件変更による加算金額については詳細仕様変更加算金額をご参照ください。 新4 SJボウルのカウンター高さは792mmです。	収納品番:HH (棚板1枚付) 引出スライド範囲:0~370mm	収納品番:FH (インナー引出・ギャリバー2本付) 引出スライド範囲:0~420mm

表中の赤字は、ボウル形状サクルを示します。スクアボウルの場合はA、SJボウルの場合はEとなります。価格は同価格となります。
表中の緑字は、収納タイプを示します。引出タイプの場合はHHとなります。

	扉タイプ		引出タイプ		フルスライドタイプ	
	基本品番	基本価格	基本品番	基本価格	基本品番	基本価格
即湯 シングルレバー シャワー水栓	一般仕様	*L2BNN-120SXVC ¥279,000	严寒地仕様	*L2BNN-120SXNC ¥310,000	一般仕様	*L2BFH-120SXVC ¥310,000
	スタンダード	¥305,000		¥336,000	左記 Ⓜ¥2,300	¥336,000
	ミドルグレード	¥332,000	左記 Ⓜ¥2,300	¥363,000		¥363,000
シングルレバー シャワー水栓	一般仕様	*L2BNN-120BXVC ¥241,000	严寒地仕様	*L2BNN-120BXNC ¥272,000	一般仕様	*L2BFH-120BXVC ¥272,000
	スタンダード	¥267,000		¥298,000	左記 Ⓜ¥2,300	¥298,000
	ミドルグレード	¥294,000	左記 Ⓜ¥2,300	¥325,000		¥325,000
即湯 タッチレス水栓	一般仕様	*L2BNN-120TXVC ¥304,000	严寒地仕様	*L2BNN-120TXNC ¥335,000	一般仕様	*L2BFH-120TXVC ¥335,000
	スタンダード	¥330,000		¥361,000	左記 Ⓜ¥3,000	¥361,000
	ミドルグレード	¥357,000	左記 Ⓜ¥3,000	¥388,000		¥388,000
タッチレス水栓	一般仕様	*L2BNN-120AXVC ¥266,000	严寒地仕様	*L2BNN-120AXNC ¥297,000	一般仕様	*L2BFH-120AXVC ¥297,000
	スタンダード	¥292,000		¥323,000	左記 Ⓜ¥3,000	¥323,000
	ミドルグレード	¥319,000	左記 Ⓜ¥3,000	¥350,000		¥350,000
吐水口引出式 シングルレバー 混合水栓	一般仕様	*L2BNN-120DXVC ¥244,000	严寒地仕様	*L2BNN-120DXNC ¥275,000	一般仕様	*L2BFH-120DXVC ¥275,000
	スタンダード	¥270,000		¥301,000	左記 Ⓜ¥0	¥301,000
	ミドルグレード	¥297,000	左記 Ⓜ¥0	¥328,000		¥328,000
シングルレバー 混合水栓	一般仕様	*L2BNN-120HXVC ¥226,100	严寒地仕様	*L2BNN-120HXNC ¥257,100	一般仕様	*L2BFH-120HXVC ¥257,100
	スタンダード	¥252,100		¥283,100	左記 Ⓜ¥0	¥283,100
	ミドルグレード	¥279,100	左記 Ⓜ¥0	¥310,100		¥310,100
シングルレバー 混合水栓 (アルミカリアット)	一般仕様	*L2BNN-120KXVC ¥273,000	严寒地仕様	*L2BNN-120KXNC ¥304,000	一般仕様	*L2BFH-120KXVC ¥304,000
	スタンダード	¥299,000		¥330,000	左記 Ⓜ¥2,500	¥330,000
	ミドルグレード	¥326,000	左記 Ⓜ¥2,500	¥357,000		¥357,000
シングルレバー 混合水栓 (グランデラ)	一般仕様	*L2BNN-120MXVC ¥269,000	严寒地仕様	*L2BNN-120MXNC ¥300,000	一般仕様	*L2BFH-120MXVC ¥300,000
	スタンダード	¥295,000		¥326,000	左記 Ⓜ¥2,500	¥326,000
	ミドルグレード	¥322,000	左記 Ⓜ¥2,500	¥353,000		¥353,000
シングルレバー 混合水栓 (ヴェリス)	一般仕様	*L2BNN-120PXVC ¥256,500	严寒地仕様	*L2BNN-120PXNC ¥287,500	一般仕様	*L2BFH-120PXVC ¥287,500
	スタンダード	¥282,500		¥313,500	左記 Ⓜ¥2,500	¥313,500
	ミドルグレード	¥309,500	左記 Ⓜ¥2,500	¥340,500		¥340,500

詳細仕様 変更加算 金額	8 左側納まり	W 壁:ドア枠回避なし(間口調整材あり) Ⓜ¥0 S 壁:ドア枠回避なし(間口調整材なし) Ⓜ¥0 G 壁:ドア枠回避あり Ⓜ¥0
	9 右側納まり	T トールキャビネット隣接/カウンター小口化粧仕上げ: スタンダード Ⓜ¥3,000 ミドルグレード Ⓜ¥5,000 ハイグレード Ⓜ¥7,000 (12 カウンターカラー連動)
	11 カウンター高さ	K オープン/カウンター小口化粧仕上げ: スタンダード Ⓜ¥6,000 ミドルグレード Ⓜ¥8,000 ハイグレード Ⓜ¥10,000 (12 カウンターカラー連動)
	12 けこみ仕様	E オープン/エンドパネル仕上げ: スタンダード Ⓜ¥15,000 ミドルグレード Ⓜ¥20,000 ハイグレード Ⓜ¥25,000 (扉カラー連動)
12 けこみ仕様	U +50mm(H=850仕様) Ⓜ¥3,000 N 標準高さ(H=800仕様) Ⓜ¥0 D -50mm(H=750仕様) Ⓜ¥0	
12 けこみ仕様	X けこみ収納なし Ⓜ¥0 K けこみ収納あり Ⓜ¥38,000 ※カウンター高さH=750仕様には対応しません。	
12 カウンターカラー	* カウンターカラー: スタンダード Ⓜ¥0 ミドルグレード Ⓜ¥35,000 ハイグレード Ⓜ¥58,000 カラーについてはP.61をご覧ください。SJボウルのカウンターグレードはスタンダードのみです。	

■品番の詳細はP.60~63参照。

Table with columns for basic model numbers (1-6) and detailed model numbers (7-15). Example: *M:L2-11203TVAVUC M:WEA/A/LD:K

Table with columns for basic model numbers (1-7) and detailed model numbers (8-15). Example: *L2B:N:N-120:S:XV:C W:E:B:N:X/LD:3:M:K

間口タイプ 120 ボウル片寄せ

Table showing mirror cabinet specifications for a 1,200mm opening. Includes wall spacing adjustment range (1,210~1,259mm) and door swing avoidance (+15mm).

Table comparing mirror cabinet types: 1面鏡 (Large Mirror), 4面鏡 (Full Mirror), and 全収納 (Full Storage). Includes diagrams and pricing for LED lighting options.

Table for detailed specifications and pricing. Includes options for back panels, side panels, power types, and colors. Example: *A プラグ式電源仕様 ¥40

ボウル位置 カウンター下

Table for bowl placement options: フルセット (Full Set) and オープンセット (Open Set). Includes diagrams and pricing for different bowl types and finishes.

表中の赤字は、ボウル形状サークルを示します。スクエアボウルの場合はA、SJボウルの場合はEとなります。価格と同価格となります。表中の緑字は、収納タイプを示します。フルセット引出タイプの場合はHH、オープンセット引出タイプの場合はKHとなります。

Large table listing various bowl and cabinet models with their specifications and prices. Columns include model number, basic price, and options for cold water, hot water, and other features.

Table for detailed specifications and pricing. Includes options for side panels, back panels, counter height, and counter color. Example: *U +50mm (H=850仕様) ¥3,000

■品番の詳細はP.60~63参照。

カラーバリエーション ▶カウンターカラー-P.44 扉カラー-P.46

全て注文生産品です。
受注後約2週間(10営業日)で出荷します。

(土日祝祭日、年末年始、夏期休業などを除く)

間口タイプ 125 ボウル中央

間口	片側/両側オープンの場合	1,250mm(ドア枠回避の場合:+15mm)
	両側壁の場合	壁間寸法:調整幅含め1,260~1,309mm※(キャビネット部:1,250)(詳細P.119) ※ドア枠回避仕様の場合、ドア枠回避片側につき、対応する壁間寸法が⊕10mmになります。(例:間口タイプ125のとき、1,270~1,319mm)

全高	全高2,000mm用			全高1,780mm用
タイプ	1面鏡	3面鏡 (新4)	3面鏡(フェイスフライト付) (新4)	スライドミラー (新4)
	大型鏡			全収納
ミラーキャビネット				
LED照明 (照明なしも選べます。) ※1イラストの寸法に照明部は含まれません。	●コンセント位置は右左選択できます。			
上部照明付	基本品番 *ML1-1251NVAXC 基本価格 ¥95,000	(コンセント2個、棚板6枚付) *ML2-1253TVAVC ¥162,000	(コンセント2個、棚板6枚付) *ML2-1253TVAVC ¥200,000	(コンセント2個付) *ML1-1251EUAUC ¥166,000
上部照明なし	基本品番 *ML1-1251NVNXX 基本価格 ¥70,000	*ML2-1253TVNUC ¥137,000	*ML2-1253TVRUC ¥175,000	*ML1-1251EUNUX ¥141,000

詳細仕様 変更加算 金額	7 コンセントパー	L 左 ⊕¥0 R 右 ⊕¥0	—	—
	7 バックパネル	—	M バックパネル付 ⊕¥0 X バックパネルなし ⊕¥12,000	X バックパネルなし ⊕¥0
	8 左側納まり	W 間口調整する ⊕¥0 K 間口調整しない ⊕¥0 ※1面鏡に間口調整材はありません。 コンセントパーの取付位置により間口調整をします。	W 間口調整材あり ⊕¥0 K 間口調整材なし ⊕¥0	W 間口調整材あり ⊕¥0 K 間口調整材なし ⊕¥0
	9 右側納まり	—	E エンドパネル仕上げ:カラーについては扉カラーと連動します。 加算額については12をご覧ください。	—
	11 電源仕様	—	A プラグ式電源仕様 ⊕¥0 B 直結式電源仕様 ⊕¥0	—
12 カラー	—	** エンドパネルカラー:スタンダード ⊕¥10,000 ミドルグレード ⊕¥15,000 ハイグレード ⊕¥40,000 なし エンドパネルなし ⊕¥0 カラーについては扉カラーと連動します。	** キャビネット本体カラー: ミドルグレードのみ カラーについては扉カラーと連動します。	

ボウル位置	ボウル中央
カウンター下	フルセット

タイプ	扉タイプ	引出タイプ	フルスライドタイプ
ベースセット			
	(棚板2枚付)	(棚板1枚付) 引出スライド範囲:0~370mm	(インナー引出・ギャリバー2本付) 引出スライド範囲:0~420mm

表中の赤字は、ボウル形状サークルを示します。スクアボウルの場合はA、SJボウルの場合はEとなります。価格は同価格となります。
表中の緑字は、収納タイプを示します。引出タイプの場合はHHとなります。

部材	基本品番	一般地仕様		严寒地仕様	
		標準	左記	標準	左記
即湯 シングルレバー シャワー水栓	スタンダード	*L2BNN-125SXVC	¥330,000	*L2BNN-125SXNC	¥361,000
	ミドルグレード		¥358,000		¥389,000
	ハイグレード		¥387,000		¥418,000
シングルレバー シャワー水栓	スタンダード	*L2BNN-125BXVC	¥292,000	*L2BNN-125BXNC	¥323,000
	ミドルグレード		¥320,000		¥351,000
	ハイグレード		¥349,000		¥380,000
即湯 タッチレス水栓	スタンダード	*L2BNN-125TXVC	¥355,000	*L2BNN-125TXNC	¥386,000
	ミドルグレード		¥383,000		¥414,000
	ハイグレード		¥412,000		¥443,000
タッチレス水栓	スタンダード	*L2BNN-125AXVC	¥317,000	*L2BNN-125AXNC	¥348,000
	ミドルグレード		¥345,000		¥376,000
	ハイグレード		¥374,000		¥405,000
吐水口引出式 シングルレバー 混合水栓	eモダン	*L2BNN-125DXVC	¥295,000	*L2BNN-125DXNC	¥326,000
	ジュエラ	*L2BNN-125CXVC	¥323,000	*L2BNN-125CXNC	¥354,000
	スタンダード		¥352,000		¥383,000
シングルレバー 混合水栓	キューパ	*L2BNN-125HXVC	¥277,100	*L2BNN-125HXNC	¥308,100
	ルナート	*L2BNN-125JXVC	¥305,100	*L2BNN-125JXNC	¥336,100
	スタンダード		¥334,100		¥365,100
シングルレバー 混合水栓 (アルコールリアフト)	スタンダード	*L2BNN-125KXVC	¥324,000	*L2BNN-125KXNC	¥355,000
	ミドルグレード		¥352,000		¥383,000
	ハイグレード		¥381,000		¥412,000
シングルレバー 混合水栓 (グランデ)	スタンダード	*L2BNN-125MXVC	¥320,000	*L2BNN-125MXNC	¥351,000
	ミドルグレード		¥348,000		¥379,000
	ハイグレード		¥377,000		¥408,000
シングルレバー 混合水栓 (ヴェリス)	スタンダード	*L2BNN-125PXVC	¥307,500	*L2BNN-125PXNC	¥338,500
	ミドルグレード		¥335,500		¥366,500
	ハイグレード		¥364,500		¥395,500

詳細仕様 変更加算 金額	5 左側納まり	W 壁:ドア枠回避なし(間口調整材あり) ⊕¥0 S 壁:ドア枠回避なし(間口調整材なし) ⊕¥0 G 壁:ドア枠回避あり ⊕¥0
	9 右側納まり	T トールキャビネット隣接/カウンター小口化粧仕上げ:スタンダード ⊕¥3,000 ミドルグレード ⊕¥5,000 ハイグレード ⊕¥7,000 (I) カウンターカラー連動 K オープン/カウンター小口化粧仕上げ:スタンダード ⊕¥6,000 ミドルグレード ⊕¥8,000 ハイグレード ⊕¥10,000 (II) カウンターカラー連動 E オープン/エンドパネル仕上げ:スタンダード ⊕¥15,000 ミドルグレード ⊕¥20,000 ハイグレード ⊕¥25,000 (扉カラー連動)
	11 カウンター高さ	U +50mm(H=850仕様) ⊕¥3,000 N 標準高さ(H=800仕様) ⊕¥0 D -50mm(H=750仕様) ⊕¥0
	12 けこみ仕様	X けこみ収納なし ⊕¥0 K けこみ収納あり ⊕¥38,000 ※カウンター高さH=750仕様には対応しません。
14 カウンターカラー	* カウンターカラー:スタンダード ⊕¥0 ミドルグレード ⊕¥45,000 ハイグレード ⊕¥75,000 カラーについてはP.61をご覧ください。SJボウルのカウンターグレードはスタンダードのみです。	

Table with columns for basic model number (基本品番) and detailed model number (詳細仕様品番). Example: *M:L2-11253TVAVUC M:WEA:A/LD:K

Table with columns for basic model number (基本品番) and detailed model number (詳細仕様品番). Example: *L2B:N:N-125:S:XV:C W:E:B:N:X/LD:3:M:K

間口タイプ 125 ボウル片寄せ

Table showing mirror cabinet specifications for a 1,250mm opening. Includes wall dimensions and door swing avoidance details.

Table comparing mirror cabinet options: 1面鏡 (Large Mirror), 4面鏡 (Full Mirror), and スライドミラー (Slide Mirror). Includes diagrams and pricing for LED lighting and upper cabinets.

Table detailing optional accessories and their costs, such as back panels, side panels, power types, and colors.

ボウル位置 カウンター下 ボウル片寄せ

Table comparing bowl placement options: フルセット (Full Set) and オープンセット (Open Set). Includes diagrams and pricing for different bowl types and finishes.

Large table listing various bowl and faucet models with their specifications and prices. Columns include model number, finish, and price.

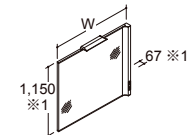
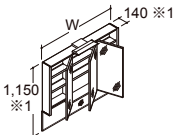
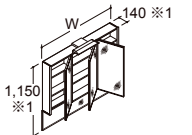
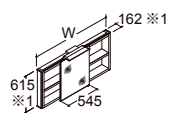
Table detailing additional specifications and costs for side panels, counter height, and counter colors.

全て注文生産品です。
受注後約2週間(10営業日)で出荷します。

(土日祝祭日、年末年始、夏期休業などを除く)

間口タイプ 130 ボウル中央

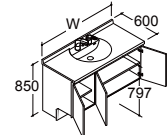
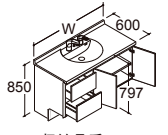
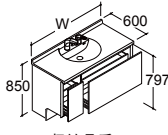
間口	片側/両側オープンの場合	1,300mm(ドア枠回避の場合: +15mm)
	両側壁の場合	壁間寸法:調整幅含め1,310~1,359mm※(キャビネット部:1,300) (詳細P.119) ※ドア枠回避仕様の場合、ドア枠回避片側につき、対応する壁間寸法が⊕10mmになります。(例:間口タイプ130のとき、1,320~1,369mm)

全高	全高2,000mm用			全高1,780mm用
タイプ	1面鏡	3面鏡 (新4)	3面鏡(フェイスフライト付) (新4)	スライドミラー (新4)
ミラーキャビネット	大型鏡	全収納		
	 <p>●コンセント位置は右左選択できます。</p>			
LED照明 (照明なしも選べます。) ※1 イラストの寸法に照明部は含まれません。				
上部照明付	基本品番 *ML1-1301NVAXC 基本価格 ¥95,000	*ML2-1303TVAVC ¥162,000	*ML2-1303TVAVC ¥200,000	*ML1-1301EUAUC ¥166,000
上部照明なし	基本品番 *ML1-1301NVNXX 基本価格 ¥70,000	*ML2-1303TVNUC ¥137,000	*ML2-1303TVRUC ¥175,000	*ML1-1301EUNUX ¥141,000

●取付け・メンテナンスのため上部に空間が必要です。(P.120) ●照明付の場合、照明の位置は洗面器の真上(固定)になります。

詳細仕様 変更加算 金額	7 コンセントパー	L 左 ⊕¥0 R 右 ⊕¥0	—	—
	7 バックパネル	—	M バックパネル付 ⊕¥0 X バックパネルなし ⊕¥15,000	X バックパネルなし ⊕¥0
	8 左側納まり	W 間口調整する ⊕¥0 K 間口調整しない ⊕¥0 ※1面鏡に間口調整材はありません。 コンセントパーの取付け位置により間口調整をします。	W 間口調整材あり ⊕¥0 K 間口調整材なし ⊕¥0	W 間口調整材あり ⊕¥0 K 間口調整材なし ⊕¥0
	9 右側納まり	—	E エンドパネル仕上げ:カラーについては扉カラーと連動します。 加算額についてはEをご覧ください。	—
	11 電源仕様	—	A プラグ式電源仕様 ⊕¥0 B 直結式電源仕様 ⊕¥0	—
12 カラー	—	** エンドパネルカラー:スタンダード ⊕¥10,000 ミドルグレード ⊕¥15,000 ハイグレード ⊕¥40,000 なし エンドパネルなし ⊕¥0 カラーについては扉カラーと連動します。	** キャビネット本体カラー: ミドルグレードのみ カラーについては扉カラーと連動します。	

ボウル位置	ボウル中央
カウンター下	フルセット

タイプ	扉タイプ	引出タイプ	フルスライドタイプ
ベースセット	 <p>(棚板2枚付)</p>	 <p>収納品番:HH (棚板1枚付) 引出スライド範囲:0~370mm</p>	 <p>収納品番:FH (インナー引出・ギャラリバー2本付) 引出スライド範囲:0~420mm</p>

表中の赤字は、ボウル形状サークルを示します。スクアボウルの場合はA、SJボウルの場合はEとなります。価格は同価格となります。
表中の緑字は、収納タイプを示します。引出タイプの場合はHHとなります。

	一般地仕様		严寒地仕様		一般地仕様		严寒地仕様	
	基本品番	基本価格	基本品番	基本価格	基本品番	基本価格	基本品番	基本価格
即湯 シングルレバー シャワー水栓	*L2BNN-130SXVC	¥330,000	*L2BNN-130SXNC	¥330,000	*L2BFH-130SXVC	¥361,000	*L2BFH-130SXNC	¥361,000
	スタンダード	¥358,000	左記 ⊕¥2,300	スタンダード	¥389,000	左記 ⊕¥2,300	スタンダード	¥418,000
	ミドルグレード	¥387,000		ミドルグレード	¥418,000		ミドルグレード	¥447,000
シングルレバー シャワー水栓	*L2BNN-130BXVC	¥292,000	*L2BNN-130BXNC	¥292,000	*L2BFH-130BXVC	¥323,000	*L2BFH-130BXNC	¥323,000
	スタンダード	¥320,000	左記 ⊕¥2,300	スタンダード	¥351,000	左記 ⊕¥2,300	スタンダード	¥380,000
	ミドルグレード	¥349,000		ミドルグレード	¥380,000		ミドルグレード	¥409,000
即湯 タッチレス水栓	*L2BNN-130TXVC	¥355,000	*L2BNN-130TXNC	¥355,000	*L2BFH-130TXVC	¥386,000	*L2BFH-130TXNC	¥386,000
	スタンダード	¥412,000	左記 ⊕¥3,000	スタンダード	¥443,000	左記 ⊕¥3,000	スタンダード	¥474,000
	ミドルグレード	¥441,000		ミドルグレード	¥472,000		ミドルグレード	¥503,000
タッチレス水栓	*L2BNN-130AXVC	¥317,000	*L2BNN-130AXNC	¥317,000	*L2BFH-130AXVC	¥348,000	*L2BFH-130AXNC	¥348,000
	スタンダード	¥345,000	左記 ⊕¥3,000	スタンダード	¥376,000	左記 ⊕¥3,000	スタンダード	¥407,000
	ミドルグレード	¥374,000		ミドルグレード	¥405,000		ミドルグレード	¥434,000
吐水口引出式 シングルレバー 混合水栓	*L2BNN-130DXVC	¥295,000	*L2BNN-130DXNC	¥295,000	*L2BFH-130DXVC	¥326,000	*L2BFH-130DXNC	¥326,000
	スタンダード	¥323,000	左記 ⊕¥0	スタンダード	¥354,000	左記 ⊕¥0	スタンダード	¥383,000
	ミドルグレード	¥352,000		ミドルグレード	¥383,000		ミドルグレード	¥412,000
シングルレバー 混合水栓	*L2BNN-130HXVC	¥277,100	*L2BNN-130HXNC	¥277,100	*L2BFH-130HXVC	¥308,100	*L2BFH-130HXNC	¥308,100
	スタンダード	¥305,100	左記 ⊕¥0	スタンダード	¥336,100	左記 ⊕¥0	スタンダード	¥365,100
	ミドルグレード	¥334,100		ミドルグレード	¥365,100		ミドルグレード	¥394,100
シングルレバー 混合水栓 (アルコールリアフト)	*L2BNN-130KXVC	¥324,000	*L2BNN-130KXNC	¥324,000	*L2BFH-130KXVC	¥355,000	*L2BFH-130KXNC	¥355,000
	スタンダード	¥352,000	左記 ⊕¥2,500	スタンダード	¥383,000	左記 ⊕¥2,500	スタンダード	¥412,000
	ミドルグレード	¥381,000		ミドルグレード	¥412,000		ミドルグレード	¥441,000
シングルレバー 混合水栓 (グランデラ)	*L2BNN-130MXVC	¥320,000	*L2BNN-130MXNC	¥320,000	*L2BFH-130MXVC	¥351,000	*L2BFH-130MXNC	¥351,000
	スタンダード	¥348,000	左記 ⊕¥2,500	スタンダード	¥379,000	左記 ⊕¥2,500	スタンダード	¥408,000
	ミドルグレード	¥377,000		ミドルグレード	¥408,000		ミドルグレード	¥437,000
シングルレバー 混合水栓 (ヴェリス)	*L2BNN-130PXVC	¥307,500	*L2BNN-130PXNC	¥307,500	*L2BFH-130PXVC	¥338,500	*L2BFH-130PXNC	¥338,500
	スタンダード	¥335,500	左記 ⊕¥2,500	スタンダード	¥366,500	左記 ⊕¥2,500	スタンダード	¥395,500
	ミドルグレード	¥364,500		ミドルグレード	¥395,500		ミドルグレード	¥424,500

詳細仕様 変更加算 金額	5 左側納まり	W 壁:ドア枠回避なし(間口調整材あり) ⊕¥0 S 壁:ドア枠回避なし(間口調整材なし) ⊕¥0 G 壁:ドア枠回避あり ⊕¥0
	9 右側納まり	T トールキャビネット隣接/カウンター小口化粧仕上げ:スタンダード ⊕¥3,000 ミドルグレード ⊕¥5,000 ハイグレード ⊕¥7,000 (E カウンターカラー連動) K オープン/カウンター小口化粧仕上げ:スタンダード ⊕¥6,000 ミドルグレード ⊕¥8,000 ハイグレード ⊕¥10,000 (E カウンターカラー連動) E オープン/エンドパネル仕上げ:スタンダード ⊕¥15,000 ミドルグレード ⊕¥20,000 ハイグレード ⊕¥25,000 (扉カラー連動)
	11 カウンター高さ	U +50mm(H=850仕様) ⊕¥3,000 N 標準高さ(H=800仕様) ⊕¥0 D -50mm(H=750仕様) ⊕¥0
	12 けこみ仕様	X けこみ収納なし ⊕¥0 K けこみ収納あり ⊕¥38,000 ※カウンター高さH=750仕様には対応しません。
14 カウンターカラー	* カウンターカラー:スタンダード ⊕¥0 ミドルグレード ⊕¥45,000 ハイグレード ⊕¥75,000 カラーについてはP.61をご覧ください。SJボウルのカウンターグレードはスタンダードのみです。	

■品番の詳細はP.60~63参照。

全て注文生産品です。
受注後約2週間(10営業日)で出荷します。

(土日祝祭日、年末年始、夏期休業などを除く)

間口タイプ 135 ボウル中央

間口	片側/両側オープンの場合	1,350mm(ドア枠回避の場合: +15mm)
	両側壁の場合	壁間寸法:調整幅含め1,360~1,409mm※(キャビネット部:1,350) (詳細P.119) ※ドア枠回避仕様の場合、ドア枠回避片側につき、対応する壁間寸法が④10mmになります。(例:間口タイプ135のとき、1,370~1,419mm)

全高	全高2,000mm用			全高1,780mm用
タイプ	1面鏡	3面鏡 (新4)	3面鏡(フェイスフライト付) (新4)	スライドミラー (新4)
	全収納			
ミラーキャビネット				
LED照明 (照明なしも選べます。) ※1イラストの寸法に照明部は含まれません。	●コンセント位置は右左選択できます。			
上部照明付	基本品番 *ML1-1351NVAXC 基本価格 ¥99,000	(コンセント2個、棚板6枚付) *ML2-1353TVAVC ¥166,000	(コンセント2個、棚板6枚付) *ML2-1353TVDUC ¥204,000	(コンセント2個付) *ML1-1351EUAVC ¥174,000
上部照明なし	基本品番 *ML1-1351NVNXX 基本価格 ¥74,000	*ML2-1353TVNUC ¥141,000	*ML2-1353TVRUC ¥179,000	*ML1-1351EUNUX ¥149,000

●取付け・メンテナンスのため上部に空間が必要です。(P.120) ●照明付の場合、照明の位置は洗面器の真上(固定)になります。

詳細仕様 変更加算 金額	7 コンセントパー	L 左 ¥0 R 右 ¥0	—	—
	7 バックパネル	—	M バックパネル付 ¥0 X バックパネルなし ¥15,000	X バックパネルなし ¥0
	8 左側納まり	W 間口調整する ¥0 K 間口調整しない ¥0 ※1面鏡に間口調整材はありません。 コンセントパーの取付位置により間口調整をします。	W 間口調整材あり ¥0 K 間口調整材なし ¥0	W 間口調整材あり ¥0 K 間口調整材なし ¥0
	9 右側納まり	—	E エンドパネル仕上げ:カラーについては扉カラーと連動します。 加算額については⑫をご覧ください。	—
	11 電源仕様	—	A プラグ式電源仕様 ¥0 B 直結式電源仕様 ¥0	—
12 カラー	—	** エンドパネルカラー:スタンダード ¥10,000 ミドルグレード ¥15,000 ハイグレード ¥40,000 なし エンドパネルなし ¥0 カラーについては扉カラーと連動します。	** キャビネット本体カラー:ミドルグレードのみ カラーについては扉カラーと連動します。	

ボウル位置	ボウル中央
カウンター下	フルセット

タイプ	扉タイプ	引出タイプ	フルスライドタイプ
ベースセット			
基本価格は、カウンター・スタンダード、納まり:両側壁の場合です。条件変更による加算金額については詳細仕様変更加算金額をご参照ください。 新4 SJボウルのカウンター高さは792mmです。	(棚板3枚付)	収納品番:HH (棚板1枚付) 引出スライド範囲:0~370mm	収納品番:FH (インナー引出・ギャラリバー2本付) 引出スライド範囲:0~420mm

表中の赤字は、ボウル形状サークルを示します。スクアボウルの場合はA、SJボウルの場合はEとなります。価格は同価格となります。
表中の緑字は、収納タイプを示します。引出タイプの場合はHHとなります。

	扉グレード	一般地仕様	严寒地仕様	一般地仕様	严寒地仕様
即湯 シングルレバー シャワー水栓	基本品番	*L2BNN-135SXVC	*L2BNN-135SXNC	*L2BFH-135SXVC	*L2BFH-135SXNC
	基本価格	スタンダード ¥342,000 ミドルグレード ¥371,000 ハイグレード ¥402,000	左記 ¥2,300	スタンダード ¥373,000 ミドルグレード ¥402,000 ハイグレード ¥433,000	左記 ¥2,300
	基本品番	*L2BNN-135BXVC	*L2BNN-135BXNC	*L2BFH-135BXVC	*L2BFH-135BXNC
即湯 タッチレス水栓	基本品番	*L2BNN-135TXVC	*L2BNN-135TXNC	*L2BFH-135TXVC	*L2BFH-135TXNC
	基本価格	スタンダード ¥367,000 ミドルグレード ¥396,000 ハイグレード ¥427,000	左記 ¥3,000	スタンダード ¥398,000 ミドルグレード ¥427,000 ハイグレード ¥458,000	左記 ¥3,000
	基本品番	*L2BNN-135AXVC	*L2BNN-135AXNC	*L2BFH-135AXVC	*L2BFH-135AXNC
タッチレス水栓	基本品番	*L2BNN-135AXVC	*L2BNN-135AXNC	*L2BFH-135AXVC	*L2BFH-135AXNC
	基本価格	スタンダード ¥329,000 ミドルグレード ¥358,000 ハイグレード ¥389,000	左記 ¥3,000	スタンダード ¥360,000 ミドルグレード ¥389,000 ハイグレード ¥420,000	左記 ¥3,000
	基本品番	*L2BNN-135DXVC	*L2BNN-135DXNC	*L2BFH-135DXVC	*L2BFH-135DXNC
吐水口引出式 シングルレバー 混合水栓	基本品番	*L2BNN-135CXVC	*L2BNN-135CXNC	*L2BFH-135CXVC	*L2BFH-135CXNC
	基本価格	スタンダード ¥307,000 ミドルグレード ¥336,000 ハイグレード ¥367,000	左記 ¥0	スタンダード ¥338,000 ミドルグレード ¥367,000 ハイグレード ¥398,000	左記 ¥0
	基本品番	*L2BNN-135HXVC	*L2BNN-135HXNC	*L2BFH-135HXVC	*L2BFH-135HXNC
シングルレバー 混合水栓	基本品番	*L2BNN-135JXVC	*L2BNN-135JXNC	*L2BFH-135JXVC	*L2BFH-135JXNC
	基本価格	スタンダード ¥289,100 ミドルグレード ¥318,100 ハイグレード ¥349,100	左記 ¥0	スタンダード ¥320,100 ミドルグレード ¥349,100 ハイグレード ¥380,100	左記 ¥0
	基本品番	*L2BNN-135KXVC	*L2BNN-135KXNC	*L2BFH-135KXVC	*L2BFH-135KXNC
シングルレバー 混合水栓 (アルコールリアフト)	基本品番	*L2BNN-135KXVC	*L2BNN-135KXNC	*L2BFH-135KXVC	*L2BFH-135KXNC
	基本価格	スタンダード ¥336,000 ミドルグレード ¥365,000 ハイグレード ¥396,000	左記 ¥2,500	スタンダード ¥367,000 ミドルグレード ¥396,000 ハイグレード ¥427,000	左記 ¥2,500
	基本品番	*L2BNN-135MXVC	*L2BNN-135MXNC	*L2BFH-135MXVC	*L2BFH-135MXNC
シングルレバー 混合水栓 (グランデラ)	基本品番	*L2BNN-135MXVC	*L2BNN-135MXNC	*L2BFH-135MXVC	*L2BFH-135MXNC
	基本価格	スタンダード ¥332,000 ミドルグレード ¥361,000 ハイグレード ¥392,000	左記 ¥2,500	スタンダード ¥363,000 ミドルグレード ¥392,000 ハイグレード ¥423,000	左記 ¥2,500
	基本品番	*L2BNN-135PXVC	*L2BNN-135PXNC	*L2BFH-135PXVC	*L2BFH-135PXNC
シングルレバー 混合水栓 (ヴェリス)	基本品番	*L2BNN-135PXVC	*L2BNN-135PXNC	*L2BFH-135PXVC	*L2BFH-135PXNC
	基本価格	スタンダード ¥319,500 ミドルグレード ¥348,500 ハイグレード ¥379,500	左記 ¥2,500	スタンダード ¥350,500 ミドルグレード ¥379,500 ハイグレード ¥410,500	左記 ¥2,500

詳細仕様 変更加算 金額	8 左側納まり	W 壁:ドア枠回避なし(間口調整材あり) ¥0 S 壁:ドア枠回避なし(間口調整材なし) ¥0 G 壁:ドア枠回避あり ¥0 T トールキャビネット隣接/カウンター小口化粧仕上げ:スタンダード ¥3,000 ミドルグレード ¥5,000 ハイグレード ¥7,000 (⑫カウンターカラー連動)
	9 右側納まり	K オープン/カウンター小口化粧仕上げ:スタンダード ¥6,000 ミドルグレード ¥8,000 ハイグレード ¥10,000 (⑫カウンターカラー連動) E オープン/エンドパネル仕上げ:スタンダード ¥15,000 ミドルグレード ¥20,000 ハイグレード ¥25,000 (扉カラー連動)
	11 カウンター高さ	U +50mm(H=850仕様) ¥3,000 N 標準高さ(H=800仕様) ¥0 D -50mm(H=750仕様) ¥0
	12 けこみ仕様	X けこみ収納なし ¥0 K けこみ収納あり ¥38,000 ※カウンター高さH=750仕様には対応しません。
	13 カウンターカラー	* カウンターカラー:スタンダード ¥0 ミドルグレード ¥45,000 ハイグレード ¥75,000 カラーについてはP.61をご覧ください。SJボウルのカウンターグレードはスタンダードのみです。

■品番の詳細はP.60~63参照。

全て注文生産品です。
受注後約2週間(10営業日)で出荷します。

(土日祝祭日、年末年始、夏期休業などを除く)

間口タイプ 140 ボウル中央

間口	片側/両側オープンの場合	1,400mm(ドア枠回避の場合:+15mm)
	両側壁の場合	壁間寸法:調整幅含め1,410~1,459mm※(キャビネット部:1,400)(詳細P.119) ※ドア枠回避仕様の場合、ドア枠回避片側につき、対応する壁間寸法が⊕10mmになります。(例:間口タイプ140のとき、1,420~1,469mm)

全高	全高2,000mm用			全高1,780mm用
タイプ	1面鏡	3面鏡 (新4)	3面鏡(フェイスフライト付) (新4)	スライドミラー (新4)
ミラーキャビネット	大型鏡	全収納		
LED照明 (照明なしも選べます。) ※1イラストの寸法に照明部は含まれません。				
上部照明付	基本品番 *ML1-1401NVAXC 基本価格 ¥99,000	(コンセント2個、棚板6枚付) *ML2-1403TVAVC ¥166,000	(コンセント2個、棚板6枚付) *ML2-1403TVDUC ¥204,000	(コンセント2個付) *ML1-1401EUAVC ¥174,000
上部照明なし	基本品番 *ML1-1401NVNXX 基本価格 ¥74,000	*ML2-1403TVNUC ¥141,000	*ML2-1403TVRUC ¥179,000	*ML1-1401EUNUX ¥149,000

●取付け・メンテナンスのため上部に空間が必要です。(P.120) ●照明付の場合、照明の位置は洗面器の真上(固定)になります。

詳細仕様 変更加算 金額	7 コンセントパー	L 左 ⊕¥0 R 右 ⊕¥0	—	—
	7 バックパネル	—	M バックパネル付 ⊕¥0 X バックパネルなし ⊕¥15,000	X バックパネルなし ⊕¥0
	8 左側納まり	W 間口調整する ⊕¥0 K 間口調整しない ⊕¥0 ※1面鏡に間口調整材はありません。 コンセントパーの取付け位置により間口調整をします。	W 間口調整材あり ⊕¥0 K 間口調整材なし ⊕¥0	W 間口調整材あり ⊕¥0 K 間口調整材なし ⊕¥0
	9 右側納まり	—	E エンドパネル仕上げ:カラーについては扉カラーと連動します。 加算額についてはZをご覧ください。	—
	11 電源仕様	—	A プラグ式電源仕様 ⊕¥0 B 直結式電源仕様 ⊕¥0	—
12 カラー	—	** エンドパネルカラー:スタンダード ⊕¥10,000 ミドルグレード ⊕¥15,000 ハイグレード ⊕¥40,000 なし エンドパネルなし ⊕¥0 カラーについては扉カラーと連動します。	** キャビネット本体カラー: ミドルグレードのみ カラーについては扉カラーと連動します。	

ボウル位置	ボウル中央
カウンター下	フルセット

タイプ	扉タイプ	引出タイプ	フルスライドタイプ
ベースセット			
基本価格は、カウンター・スタンダード、納まり:両側壁の場合です。条件変更による加算金額については詳細仕様変更加算金額をご参照ください。	(棚板3枚付)	(棚板1枚付) 引出スライド範囲:0~370mm	(インナー引出・ギャラリバー2本付) 引出スライド範囲:0~420mm
SJボウルのカウンター高さは792mmです。		収納品番:HH	収納品番:FH

表中の赤字は、ボウル形状サークルを示します。スクアボウルの場合はA、SJボウルの場合はEとなります。価格は同価格となります。
表中の緑字は、収納タイプを示します。引出タイプの場合はHHとなります。

	扉グレード	一般地仕様		严寒地仕様	
		基本品番	基本価格	基本品番	基本価格
即湯 シングルレバー シャワー水栓	スタンダード	*L2BNN-140SXVC	¥342,000	*L2BNN-140SXNC	¥373,000
	ミドルグレード		¥371,000	左記 ⊕¥2,300	¥402,000
	ハイグレード		¥402,000		¥433,000
シングルレバー シャワー水栓	スタンダード	*L2BNN-140BXVC	¥304,000	*L2BNN-140BXNC	¥335,000
	ミドルグレード		¥333,000	左記 ⊕¥2,300	¥364,000
	ハイグレード		¥364,000		¥395,000
即湯 タッチレス水栓	スタンダード	*L2BNN-140TXVC	¥367,000	*L2BNN-140TXNC	¥398,000
	ミドルグレード		¥396,000	左記 ⊕¥3,000	¥427,000
	ハイグレード		¥427,000		¥458,000
タッチレス水栓	スタンダード	*L2BNN-140AXVC	¥329,000	*L2BNN-140AXNC	¥360,000
	ミドルグレード		¥358,000	左記 ⊕¥3,000	¥389,000
	ハイグレード		¥389,000		¥420,000
吐水口引出式 シングルレバー 混合水栓	eモダン	*L2BNN-140DXVC	¥307,000	*L2BNN-140DXNC	¥338,000
	ジュエラ	*L2BNN-140CXVC	¥336,000	*L2BNN-140CXNC	¥367,000
	スタンダード		¥367,000	左記 ⊕¥0	¥398,000
シングルレバー 混合水栓	キューパ	*L2BNN-140HXVC	¥289,100	*L2BNN-140HXNC	¥320,100
	ルナート	*L2BNN-140JXVC	¥318,100	*L2BNN-140JXNC	¥349,100
	スタンダード		¥349,100	左記 ⊕¥0	¥380,100
シングルレバー 混合水栓 (アルコールリアクト)	スタンダード	*L2BNN-140KXVC	¥336,000	*L2BNN-140KXNC	¥367,000
	ミドルグレード		¥365,000	左記 ⊕¥2,500	¥396,000
	ハイグレード		¥396,000		¥427,000
シングルレバー 混合水栓 (グランデラ)	スタンダード	*L2BNN-140MXVC	¥332,000	*L2BNN-140MXNC	¥363,000
	ミドルグレード		¥361,000	左記 ⊕¥2,500	¥392,000
	ハイグレード		¥392,000		¥423,000
シングルレバー 混合水栓 (ヴェリス)	スタンダード	*L2BNN-140PXVC	¥319,500	*L2BNN-140PXNC	¥350,500
	ミドルグレード		¥348,500	左記 ⊕¥2,500	¥379,500
	ハイグレード		¥379,500		¥410,500

詳細仕様 変更加算 金額	8 左側納まり	W 壁:ドア枠回避なし(間口調整材あり) ⊕¥0 S 壁:ドア枠回避なし(間口調整材なし) ⊕¥0 G 壁:ドア枠回避あり ⊕¥0
	9 右側納まり	T トールキャビネット隣接/カウンター小口化粧仕上げ:スタンダード ⊕¥3,000 ミドルグレード ⊕¥5,000 ハイグレード ⊕¥7,000 (Z カウンターカラー連動)
	11 カウンター高さ	K オープン/カウンター小口化粧仕上げ:スタンダード ⊕¥6,000 ミドルグレード ⊕¥8,000 ハイグレード ⊕¥10,000 (Z カウンターカラー連動)
	12 けこみ仕様	E オープン/エンドパネル仕上げ:スタンダード ⊕¥15,000 ミドルグレード ⊕¥20,000 ハイグレード ⊕¥75,000 (扉カラー連動)
	13 カウンターカラー	* カウンターカラー:スタンダード ⊕¥0 ミドルグレード ⊕¥45,000 ハイグレード ⊕¥75,000 カラーについてはP.61をご覧ください。SJボウルのカウンターグレードはスタンダードのみです。

■品番の詳細はP.60~63参照。

基本品番						詳細仕様品番														
1	2	3	4	5	6	7	8	9	10	11	12	13								
*:M	:L	2	-	1	4	0	3	T	V	A	U	C	M	W	E	A	/	L	D	:K

基本品番							詳細仕様品番															
1	2	3	4	5	6	7	8	9	10	11	12	13	14	15								
*:L	2	B	:N	-	1	4	0	S	X	V	:C	W	E	B	:N	X	/	L	D	3	M	:K

間口タイプ 140 ボウル片寄せ

間口	片側/両側オープンの場合	1,400mm(ドア枠回避の場合: +15mm)
	両側壁の場合	壁間寸法:調整幅含め1,410~1,459mm※(キャビネット部:1,400) (詳細P.119) ※ドア枠回避仕様の場合、ドア枠回避片側につき、対応する壁間寸法が⊕10mmになります。(例:間口タイプ140のとき、1,420~1,469mm)

タイプ	全高2,000mm用			全高1,780mm用
	1面鏡 大型鏡	5面鏡 (新4)	5面鏡(フェイスフライト付) (新4)	スライドミラー (新4)
ミラーキャビネット				
LED照明 (照明なしも選べます。) ※1イラストの寸法に照明部は含まれません。	※図は照明タイプ	※図はLタイプ	※図はLタイプ	※図は照明タイプ
上部照明付	(コンセント2個付) 基本品番 *ML1-1401NVAXL 基本価格 ¥99,000	(コンセント2個、棚板10枚付) 基本品番 *ML2-1405TVUUL 基本価格 ¥209,000	(コンセント2個、棚板10枚付) 基本品番 *ML2-1405TVUUL 基本価格 ¥247,000	(コンセント2個付) 基本品番 *ML1-1401EUAUL 基本価格 ¥174,000
上部照明なし	基本品番 *ML1-1401NVNXX 基本価格 ¥74,000	基本品番 *ML2-1405TVNUL 基本価格 ¥184,000	基本品番 *ML2-1405TVRUL 基本価格 ¥222,000	基本品番 *ML1-1401EUNUX 基本価格 ¥149,000

7 コンセントバー	L 左 ⊕¥0 R 右 ⊕¥0	-	-
7 バックパネル	-	M バックパネル付 ⊕¥0 X バックパネルなし ⊕¥15,000	X バックパネルなし ⊕¥0
8 左側納まり	W 間口調整する ⊕¥0 K 間口調整しない ⊕¥0	W 間口調整材あり ⊕¥0 K 間口調整材なし ⊕¥0	W 間口調整材あり ⊕¥0 K 間口調整材なし ⊕¥0
9 右側納まり	※1面鏡に間口調整材はありません。 コンセントバーの取付位置により間口調整をします。	E エンドパネル仕上げ:カラーについては扉カラーと連動します。 加算額についてはP.12をご覧ください。	-
11 電源仕様	A プラグ式電源仕様 ⊕¥0 B 直結式電源仕様 ⊕¥0	-	-
12 カラー	-	** エンドパネルカラー:スタンダード ⊕¥10,000 ミドルグレード ⊕¥15,000 ハイグレード ⊕¥40,000 なし エンドパネルなし ⊕¥0 カラーについては扉カラーと連動します。	** キャビネット本体カラー: ミドルグレードのみ カラーについては扉カラーと連動します。

ボウル位置	ボウル片寄せ					
	フルセット			オープンセット		
カウンター下	扉タイプ	引出タイプ	フルスライドタイプ	扉タイプ	引出タイプ	フルスライドタイプ
ベースセット						
基本価格は、カウンター・スタンダード、納まり:両側壁の場合です。条件変更による加算金額については詳細仕様変更加算金額をご参照ください。	※図はLタイプ (棚板2枚付)	※図はLタイプ (棚板1枚付) 引出スライド範囲: 0~370mm	※図はLタイプ (インナー引出・ギャリリバー2本付) 引出スライド範囲: 0~420mm	※図はLタイプ (棚板1枚付)	※図はLタイプ 引出スライド範囲:小引出し/0~375mm	※図はLタイプ (インナー引出・ギャリリバー2本付) 引出スライド範囲: 本体/0~370mm 小引出し/0~375mm
SJボウルのカウンター高さは792mmです。	表中の赤字は、ボウル形状サークルを示します。スクエアボウルの場合はA、SJボウルの場合はEとなります。価格は同価格となります。表中の緑字は、収納タイプを示します。フルセット引出タイプの場合はH、オープンセット引出タイプの場合はKとなります。					

	扉グレード	一般地仕様		寒冷地仕様		一般地仕様		寒冷地仕様		一般地仕様		寒冷地仕様	
		基本品番	基本価格	基本品番	基本価格	基本品番	基本価格	基本品番	基本価格	基本品番	基本価格	基本品番	基本価格
即湯シングルレバーシャワー水栓		*L2BNN-140SXVL	¥342,000	*L2BNN-140SXNL	左記 ⊕¥2,300	*L2BFH-140SXVL	¥373,000	*L2BFH-140SXNL	左記 ⊕¥2,300	*L2BKN-140SXVL	¥322,000	*L2BKN-140SXNL	左記 ⊕¥2,300
シングルレバーシャワー水栓		*L2BNN-140BXVL	¥304,000	*L2BNN-140BXNL	左記 ⊕¥2,300	*L2BFH-140BXVL	¥335,000	*L2BFH-140BXNL	左記 ⊕¥2,300	*L2BKN-140BXVL	¥284,000	*L2BKN-140BXNL	左記 ⊕¥2,300
即湯タッチレス水栓		*L2BNN-140TXVL	¥367,000	*L2BNN-140TXNL	左記 ⊕¥3,000	*L2BFH-140TXVL	¥398,000	*L2BFH-140TXNL	左記 ⊕¥3,000	*L2BKN-140TXVL	¥347,000	*L2BKN-140TXNL	左記 ⊕¥3,000
タッチレス水栓		*L2BNN-140AXVL	¥329,000	*L2BNN-140AXNL	左記 ⊕¥3,000	*L2BFH-140AXVL	¥360,000	*L2BFH-140AXNL	左記 ⊕¥3,000	*L2BKN-140AXVL	¥309,000	*L2BKN-140AXNL	左記 ⊕¥3,000
吐水口引出式シングルレバー混合水栓		*L2BNN-140DXVL	¥307,000	*L2BNN-140DXNL	左記 ⊕¥0	*L2BFH-140DXVL	¥338,000	*L2BFH-140DXNL	左記 ⊕¥0	*L2BKN-140DXVL	¥287,000	*L2BKN-140DXNL	左記 ⊕¥0
シングルレバー混合水栓		*L2BNN-140HXVL	¥289,100	*L2BNN-140HXNL	左記 ⊕¥0	*L2BFH-140HXVL	¥320,100	*L2BFH-140HXNL	左記 ⊕¥0	*L2BKN-140HXVL	¥269,100	*L2BKN-140HXNL	左記 ⊕¥0
シングルレバー混合水栓(アールリアクト)		*L2BNN-140JXVL	¥349,100	*L2BNN-140JXNL	左記 ⊕¥0	*L2BFH-140JXVL	¥380,100	*L2BFH-140JXNL	左記 ⊕¥0	*L2BKN-140JXVL	¥329,100	*L2BKN-140JXNL	左記 ⊕¥0
シングルレバー混合水栓(アールリアクト)		*L2BNN-140KXVL	¥336,000	*L2BNN-140KXNL	左記 ⊕¥2,500	*L2BFH-140KXVL	¥367,000	*L2BFH-140KXNL	左記 ⊕¥2,500	*L2BKN-140KXVL	¥316,000	*L2BKN-140KXNL	左記 ⊕¥2,500
シングルレバー混合水栓(グランデラ)		*L2BNN-140MXVL	¥332,000	*L2BNN-140MXNL	左記 ⊕¥2,500	*L2BFH-140MXVL	¥363,000	*L2BFH-140MXNL	左記 ⊕¥2,500	*L2BKN-140MXVL	¥312,000	*L2BKN-140MXNL	左記 ⊕¥2,500
シングルレバー混合水栓(ヴェリス)		*L2BNN-140PXVL	¥319,500	*L2BNN-140PXNL	左記 ⊕¥2,500	*L2BFH-140PXVL	¥350,500	*L2BFH-140PXNL	左記 ⊕¥2,500	*L2BKN-140PXVL	¥299,500	*L2BKN-140PXNL	左記 ⊕¥2,500

3 左側納まり	W 壁:ドア枠回避なし(間口調整材あり) ⊕¥0 S 壁:ドア枠回避なし(間口調整材なし) ⊕¥0 G 壁:ドア枠回避あり ⊕¥0
9 右側納まり	T トールキャビネット隣接/カウンター小口化粧仕上げ:スタンダード ⊕¥3,000 ミドルグレード ⊕¥5,000 ハイグレード ⊕¥7,000 (14 カウンターカラー連動) K オープン/カウンター小口化粧仕上げ:スタンダード ⊕¥6,000 ミドルグレード ⊕¥8,000 ハイグレード ⊕¥10,000 (14 カウンターカラー連動) E オープン/エンドパネル仕上げ:スタンダード ⊕¥15,000 ミドルグレード ⊕¥20,000 ハイグレード ⊕¥25,000 (扉カラー連動)
11 カウンター高さ	U +50mm(H=850仕様) ⊕¥3,000 N 標準高さ(H=800仕様) ⊕¥0 D -50mm(H=750仕様) ⊕¥0
12 けこみ仕様	X けこみ収納なし ⊕¥0 K けこみ収納あり ⊕¥76,000(オープンセットは⊕¥38,000) ※カウンター高さH=750仕様には対応しません。
14 カウンターカラー	* カウンターカラー:スタンダード ⊕¥0 ミドルグレード ⊕¥45,000 ハイグレード ⊕¥75,000 カラーについてはP.61をご覧ください。SJボウルのカウンターグレードはスタンダードのみです。

■品番の詳細はP.60~63参照。

カラーバリエーション ▶ カウンターカラー-P.44 扉カラー-P.46

間口タイプ 145 ボウル中央

間口	片側/両側オープンの場合	1,450mm(ドア枠回避の場合: +15mm)
	両側壁の場合	壁間寸法:調整幅含め1,460~1,509mm※(キャビネット部:1,450) (詳細P.119) ※ドア枠回避仕様の場合、ドア枠回避片側につき、対応する壁間寸法が⊕10mmになります。(例:間口タイプ145のとき、1,470~1,519mm)

全高	全高2,000mm用		全高1,780mm用
タイプ	1面鏡	3面鏡 (新4)	3面鏡(フェイスフライト付) (新4)
	大型鏡	全収納	
ミラーキャビネット			
LED照明 (照明なしも選べます。)			
※1イラストの寸法に照明部は含まれません。			
●コンセント位置は右左選択できます。			
上部照明付	基本品番 *ML1-1451NVAXC 基本価格 ¥103,000	*ML2-1453TVAUC ¥170,000	*ML2-1453TVDUC ¥208,000
上部照明なし	基本品番 *ML1-1451NVNXX 基本価格 ¥78,000	*ML2-1453TVNUC ¥145,000	*ML2-1453TVRUC ¥183,000

●取付け・メンテナンスのため上部に空間が必要です。(P.120) ●照明付の場合、照明の位置は洗面器の真上(固定)になります。

詳細仕様 変更加算 金額	7 コンセントバー	L 左 ⊕¥0 R 右 ⊕¥0	—	—
	7 バックパネル	—	M バックパネル付 ⊕¥0 X バックパネルなし ⊕¥15,000	X バックパネルなし ⊕¥0
	8 左側納まり	W 間口調整する ⊕¥0 K 間口調整しない ⊕¥0	W 間口調整材あり ⊕¥0 K 間口調整材なし ⊕¥0	W 間口調整材あり ⊕¥0 K 間口調整材なし ⊕¥0
	8 右側納まり	※1面鏡に間口調整材はありません。 コンセントバーの取付位置により間口調整をします。	E エンドパネル仕上げ:カラーについては扉カラーと連動します。 加算額については12をご覧ください。	—
	11 電源仕様	—	A プラグ式電源仕様 ⊕¥0 B 直結式電源仕様 ⊕¥0	—
	12 カラー	—	** エンドパネルカラー:スタンダード ⊕¥10,000 ミドルグレード ⊕¥15,000 ハイグレード ⊕¥40,000 なし エンドパネルなし ⊕¥0 カラーについては扉カラーと連動します。	** キャビネット本体カラー: ミドルグレードのみ カラーについては扉カラーと連動します。

ボウル位置	ボウル中央
カウンター下	フルセット

タイプ	扉タイプ	引出タイプ	フルスライドタイプ
ベースセット			
基本価格は、カウンター・スタンダード、納まり:両側壁の場合です。条件変更による加算金額については詳細仕様変更加算金額をご参照ください。	(棚板3枚付)	(棚板1枚付) 引出スライド範囲:0~370mm	(インナー引出・ギャラリバー2本付) 引出スライド範囲:0~420mm
SJボウルのカウンター高さは792mmです。			

表中の赤字は、ボウル形状サークルを示します。スクアボウルの場合はA、SJボウルの場合はEとなります。価格は同価格となります。
表中の緑字は、収納タイプを示します。引出タイプの場合はHHとなります。

	一般地仕様		严寒地仕様		一般地仕様		严寒地仕様	
	基本品番	基本価格	基本品番	基本価格	基本品番	基本価格	基本品番	基本価格
即湯 シングルレバー シャワー水栓	*L2BNN-145SXVC	¥354,000	*L2BNN-145SXNC	¥385,000	*L2BFH-145SXVC	¥385,000	*L2BFH-145SXNC	¥416,000
	スタンダード	¥385,000	左記 ⊕¥2,300	¥416,000	左記 ⊕¥2,300	¥448,000	左記 ⊕¥2,300	¥480,000
	ミドルグレード	¥417,000		¥448,000		¥480,000		¥512,000
シングルレバー シャワー水栓	*L2BNN-145BXVC	¥316,000	*L2BNN-145BXNC	¥347,000	*L2BFH-145BXVC	¥347,000	*L2BFH-145BXNC	¥378,000
	スタンダード	¥347,000	左記 ⊕¥2,300	¥378,000	左記 ⊕¥2,300	¥410,000	左記 ⊕¥2,300	¥442,000
	ミドルグレード	¥379,000		¥410,000		¥442,000		¥474,000
即湯 タッチレス水栓	*L2BNN-145TXVC	¥379,000	*L2BNN-145TXNC	¥410,000	*L2BFH-145TXVC	¥410,000	*L2BFH-145TXNC	¥441,000
	スタンダード	¥442,000	左記 ⊕¥3,000	¥473,000	左記 ⊕¥3,000	¥505,000	左記 ⊕¥3,000	¥537,000
	ミドルグレード	¥474,000		¥505,000		¥537,000		¥569,000
タッチレス水栓	*L2BNN-145AXVC	¥341,000	*L2BNN-145AXNC	¥372,000	*L2BFH-145AXVC	¥372,000	*L2BFH-145AXNC	¥403,000
	スタンダード	¥372,000	左記 ⊕¥3,000	¥403,000	左記 ⊕¥3,000	¥435,000	左記 ⊕¥3,000	¥466,000
	ミドルグレード	¥404,000		¥435,000		¥466,000		¥497,000
吐水口引出式 シングルレバー 混合水栓	*L2BNN-145DXVC	¥319,000	*L2BNN-145DXNC	¥350,000	*L2BFH-145DXVC	¥350,000	*L2BFH-145DXNC	¥381,000
	スタンダード	¥350,000	左記 ⊕¥0	¥381,000	左記 ⊕¥0	¥413,000	左記 ⊕¥0	¥444,000
	ミドルグレード	¥382,000		¥413,000		¥444,000		¥475,000
シングルレバー 混合水栓	*L2BNN-145HXVC	¥301,100	*L2BNN-145HXNC	¥332,100	*L2BFH-145HXVC	¥332,100	*L2BFH-145HXNC	¥363,100
	スタンダード	¥332,100	左記 ⊕¥0	¥363,100	左記 ⊕¥0	¥395,100	左記 ⊕¥0	¥426,100
	ミドルグレード	¥364,100		¥395,100		¥426,100		¥457,100
シングルレバー 混合水栓 (アルコールリアフト)	*L2BNN-145KXVC	¥346,000	*L2BNN-145KXNC	¥379,000	*L2BFH-145KXVC	¥379,000	*L2BFH-145KXNC	¥410,000
	スタンダード	¥411,000	左記 ⊕¥2,500	¥442,000	左記 ⊕¥2,500	¥473,000	左記 ⊕¥2,500	¥504,000
	ミドルグレード	¥443,000		¥473,000		¥504,000		¥535,000
シングルレバー 混合水栓 (グランデ)	*L2BNN-145MXVC	¥344,000	*L2BNN-145MXNC	¥375,000	*L2BFH-145MXVC	¥375,000	*L2BFH-145MXNC	¥406,000
	スタンダード	¥407,000	左記 ⊕¥2,500	¥438,000	左記 ⊕¥2,500	¥469,000	左記 ⊕¥2,500	¥500,000
	ミドルグレード	¥439,000		¥469,000		¥500,000		¥531,000
シングルレバー 混合水栓 (ヴェリス)	*L2BNN-145PXVC	¥331,500	*L2BNN-145PXNC	¥362,500	*L2BFH-145PXVC	¥362,500	*L2BFH-145PXNC	¥393,500
	スタンダード	¥394,500	左記 ⊕¥2,500	¥425,500	左記 ⊕¥2,500	¥456,500	左記 ⊕¥2,500	¥487,500
	ミドルグレード	¥426,500		¥456,500		¥487,500		¥518,500

詳細仕様 変更加算 金額	9 左側納まり	W 壁:ドア枠回避なし(間口調整材あり) ⊕¥0 S 壁:ドア枠回避なし(間口調整材なし) ⊕¥0 G 壁:ドア枠回避あり ⊕¥0
	9 右側納まり	T トールキャビネット隣接/カウンター小口化粧仕上げ:スタンダード ⊕¥3,000 ミドルグレード ⊕¥5,000 ハイグレード ⊕¥7,000 (12 カウンターカラー連動)
	11 カウンター高さ	K オープン/カウンター小口化粧仕上げ:スタンダード ⊕¥6,000 ミドルグレード ⊕¥8,000 ハイグレード ⊕¥10,000 (12 カウンターカラー連動)
	12 けこみ仕様	E オープン/エンドパネル仕上げ:スタンダード ⊕¥15,000 ミドルグレード ⊕¥20,000 ハイグレード ⊕¥25,000 (扉カラー連動)
	12 カウンターカラー	* カウンターカラー:スタンダード ⊕¥0 ミドルグレード ⊕¥45,000 ハイグレード ⊕¥75,000 カラーについてはP.61をご覧ください。SJボウルのカウンターグレードはスタンダードのみです。

■品番の詳細はP.60~63参照。

Table with columns for basic model number (基本品番) and detailed model number (詳細仕様品番) for a mirror cabinet.

Table with columns for basic model number (基本品番) and detailed model number (詳細仕様品番) for a base set.

間口タイプ 145 ボウル片寄せ

Table showing door opening type (間口) and dimensions (1,450mm) for the mirror cabinet.

Main specification table for mirror cabinets, including mirror types (1面鏡, 5面鏡, 全収納), lighting options (LED照明), and pricing.

Table detailing additional specifications and options such as side panels (バックパネル), left/right side panels (側納まり), power options (電源仕様), and colors (カラー).

Table for bowl position (ボウル位置) and bowl offset (ボウル片寄せ) options.

Table for base set (ベースセット) specifications, including cabinet types (フルセット, オープンセット) and bowl offset details.

Large table listing various faucet (水栓) models and their prices, categorized by type (e.g., 即湯シングルレバー, シングルレバー).

Table for detailed specifications and options (詳細仕様変更加算金額), including side panels, wall types, counter height, and counter color.

■品番の詳細はP.60~63参照。
カラーバリエーション ▶カウンターカラー-P.44 扉カラー-P.46

全て注文生産品です。
受注後約2週間(10営業日)で出荷します。

(土日祝祭日、年末年始、夏期休業などを除く)

間口タイプ 150 ボウル2連

間口	片側/両側オープンの場合	1,500mm(ドア枠回避の場合: +15mm)
	両側壁の場合	壁間寸法:調整幅含め1,510~1,559mm※(キャビネット部:1,500) (詳細P.119) ※ドア枠回避仕様の場合、ドア枠回避片側につき、対応する壁間寸法が⊕10mmになります。(例:間口タイプ150のとき、1,520~1,569mm)

全高	全高2,000mm用			全高1,780mm用
タイプ	1面鏡	5面鏡 (新4)	5面鏡(フェイスフライト付) (新4)	スライドミラー (新4)
ミラーキャビネット	大型鏡	全収納		
LED照明 (照明なしも選べます。) ※1イラストの寸法に照明部は含まれません。				
上部照明付	基本品番 *ML1-1501NVGXD 基本価格 ¥128,000	*ML2-1505TVGUD ¥250,000	*ML2-1505TVKUD ¥326,000	*ML1-1501EUGUD ¥207,000
上部照明なし	基本品番 *ML1-1501NVNXX 基本価格 ¥78,000	*ML2-1505TVNUD ¥200,000	*ML2-1505TVRUD ¥276,000	*ML1-1501EUNUX ¥157,000

詳細仕様 変更加算 金額	7 コンセントバー	L 左 ⊕¥0 R 右 ⊕¥0		
	7 バックパネル	—	M バックパネル付 ⊕¥0 X バックパネルなし ⊕¥15,000	X バックパネルなし ⊕¥0
	8 左側納まり	W 間口調整する ⊕¥0 K 間口調整しない ⊕¥0 ※1面鏡に間口調整材はありません。 コンセントバーの取付位置により間口調整をします。	W 間口調整材あり ⊕¥0 K 間口調整材なし ⊕¥0 E エンドパネル仕上げ:カラーについては扉カラーと連動します。 加算額についてはZをご覧ください。	W 間口調整材あり ⊕¥0 K 間口調整材なし ⊕¥0
	9 右側納まり			
	11 電源仕様		A プラグ式電源仕様 ⊕¥0 B 直結式電源仕様 ⊕¥0	
12 カラー	—	** エンドパネルカラー:スタンダード ⊕¥10,000 ミドルグレード ⊕¥15,000 ハイグレード ⊕¥40,000 なし エンドパネルなし ⊕¥0 カラーについては扉カラーと連動します。	** キャビネット本体カラー: ミドルグレードのみ カラーについては扉カラーと連動します。	

ボウル位置	ボウル2連		
カウンター下	フルセット		
タイプ	扉タイプ	引出タイプ	フルスライドタイプ
ベースセット			
基本価格は、カウンター・スタンダード、納まり:両側壁の場合です。条件変更による加算金額については詳細仕様変更加算金額をご参照ください。 新4	●ボウル間隔は750mmのみとなります。 (棚板2枚付)	●ボウル間隔は750mmのみとなります。 (棚板2枚付) 引出スライド範囲:0~370mm	●ボウル間隔は750mmのみとなります。 (インナー引出・ギャラリバー4本付) 引出スライド範囲:0~420mm

表中の赤字は、ボウル形状サークルを示します。スクエアボウルの場合はAとなります。価格は同価格となります。表中の緑字は、収納タイプを示します。引出タイプの場合はHHとなります。

	扉グレード	一般地仕様		严寒地仕様	
		基本品番	基本価格	基本品番	基本価格
即湯 シングルレバー シャワー水栓	スタンダード	*L2BNN-150SSVD	¥474,000	*L2BNN-150SSND	¥511,000
	ミドルグレード		¥505,000		¥542,000
	ハイグレード		¥537,000		¥574,000
シングルレバー シャワー水栓	スタンダード	*L2BNN-150BBVD	¥398,000	*L2BNN-150BBND	¥435,000
	ミドルグレード		¥429,000		¥466,000
	ハイグレード		¥461,000		¥498,000
即湯 タッチレス水栓	スタンダード	*L2BNN-150TTVD	¥524,000	*L2BNN-150TTND	¥561,000
	ミドルグレード		¥555,000		¥592,000
	ハイグレード		¥587,000		¥624,000
タッチレス水栓	スタンダード	*L2BNN-150AAVD	¥448,000	*L2BNN-150AAND	¥485,000
	ミドルグレード		¥479,000		¥516,000
	ハイグレード		¥511,000		¥548,000
吐水口引出式 シングルレバー 混合水栓	eモダン	*L2BNN-150DDVD	¥404,000	*L2BNN-150DDND	¥441,000
	ジュエラ	*L2BNN-150CCVD	¥435,000	*L2BNN-150CCND	¥472,000
	スタンダード		¥467,000		¥504,000
シングルレバー 混合水栓	キューパ	*L2BNN-150HHVD	¥368,200	*L2BNN-150HHND	¥405,200
	ルナート	*L2BNN-150JJVD	¥399,200	*L2BNN-150JJND	¥436,200
	スタンダード		¥431,200		¥468,200
シングルレバー 混合水栓 (アルミカリアン)	スタンダード	*L2BNN-150KKVD	¥492,000	*L2BNN-150KKND	¥530,000
	ミドルグレード		¥493,000		¥530,000
	ハイグレード		¥525,000		¥562,000
シングルレバー 混合水栓 (グランデ)	スタンダード	*L2BNN-150MMVD	¥454,000	*L2BNN-150MMND	¥491,000
	ミドルグレード		¥485,000		¥522,000
	ハイグレード		¥517,000		¥554,000
シングルレバー 混合水栓 (ヴェリス)	スタンダード	*L2BNN-150PPVD	¥429,000	*L2BNN-150PPND	¥466,000
	ミドルグレード		¥460,000		¥497,000
	ハイグレード		¥492,000		¥529,000

詳細仕様 変更加算 金額	8 左側納まり	W 壁:ドア枠回避なし(間口調整材あり) ⊕¥0 S 壁:ドア枠回避なし(間口調整材なし) ⊕¥0 G 壁:ドア枠回避あり ⊕¥0 T トールキャビネット隣接/カウンター小口化粧仕上げ:スタンダード ⊕¥3,000 ミドルグレード ⊕¥5,000 ハイグレード ⊕¥7,000 (I カウンターカラー連動)
	9 右側納まり	K オープン/カウンター小口化粧仕上げ:スタンダード ⊕¥6,000 ミドルグレード ⊕¥8,000 ハイグレード ⊕¥10,000 (I カウンターカラー連動) E オープン/エンドパネル仕上げ:スタンダード ⊕¥15,000 ミドルグレード ⊕¥20,000 ハイグレード ⊕¥25,000 (扉カラー連動)
	11 カウンター高さ	U +50mm(H=850仕様) ⊕¥3,000 N 標準高さ(H=800仕様) ⊕¥0 D -50mm(H=750仕様) ⊕¥0
	12 けこみ仕様	X けこみ収納なし ⊕¥0 K けこみ収納あり ⊕¥76,000 ※カウンター高さH=750仕様には対応しません。
	14 カウンターカラー	* カウンターカラー:スタンダード ⊕¥0 ミドルグレード ⊕¥45,000 ハイグレード ⊕¥75,000 カラーについてはP.61をご覧ください。SJボウルは2連の対応はありません。

■品番の詳細はP.60~63参照。

Table with columns for basic model number (基本品番) and detailed model number (詳細仕様品番). Example: *M:L2-11505TVGUD M:WEA:A/LD:K

Table with columns for basic model number (基本品番) and detailed model number (詳細仕様品番). Example: *L2B:N:N-150:SSV:D W:E B:N:X / LD:3:M:K

間口タイプ 150 ボウル片寄せ

Table showing mirror cabinet specifications for a 1,500mm opening. Includes wall dimensions and door clearance options.

Table comparing mirror cabinet models: 1面鏡 (Large Mirror), 5面鏡 (Full Mirror), and 5面鏡 (Full Mirror with Fluorescent Light). Includes diagrams and pricing.

Table detailing optional accessories and their costs, such as side panels, left/right doors, power outlets, and colors.

ボウル位置 カウンター下

Table comparing bowl placement options: フルセット (Full Set) and オープンセット (Open Set). Includes diagrams and pricing for different bowl types.

Large table listing various faucet and mixer tap models with their specifications and prices. Columns include model number, basic price, and optional features.

Table detailing additional specifications and optional accessories for the faucet and mixer tap models.

■品番の詳細はP.60~63参照。
カラーバリエーション ▶カウンターカラー-P.44 扉カラー-P.46

間口タイプ 155 ボウル2連

間口	片側/両側オープンの場合	1,550mm(ドア枠回避の場合: +15mm)
	両側壁の場合	壁間寸法:調整幅含め1,560~1,609mm※(キャビネット部:1,550) (詳細P.119) ※ドア枠回避仕様の場合、ドア枠回避片側につき、対応する壁間寸法が⊕10mmになります。(例:間口タイプ155のとき、1,570~1,619mm)

全高	全高2,000mm用			全高1,780mm用
タイプ	1面鏡	5面鏡 (新4)	5面鏡(フェイスフライト付) (新4)	スライドミラー (新4)
ミラーキャビネット				
LED照明 (照明なしも選べます。) ※1イラストの寸法に照明部は含まれません。	●照明付の場合は照明が2個付きます。 ●コンセント位置は右左選択できます。	●照明付の場合は照明が2個付きます。	●照明付の場合は照明が2個付きます。	
上部照明付	基本品番 *ML1-1551NVGXD 基本価格 ¥132,000	基本品番 *ML2-1555TVGUD ¥258,000	基本品番 *ML2-1555TVKUD ¥334,000	基本品番 *ML1-1551EUGUD ¥215,000
上部照明なし	基本品番 *ML1-1551NVNXX 基本価格 ¥82,000	基本品番 *ML2-1555TVNUD ¥208,000	基本品番 *ML2-1555TVRUD ¥284,000	基本品番 *ML1-1551EUNUX ¥165,000

詳細仕様 変更加算 金額	7 コンセントパー	L 左 ⊕¥0 R 右 ⊕¥0		
	7 バックパネル	—	M バックパネル付 ⊕¥0 X バックパネルなし ⊕¥15,000	X バックパネルなし ⊕¥0
	8 左側納まり	W 間口調整する ⊕¥0 K 間口調整しない ⊕¥0	W 間口調整材あり ⊕¥0 K 間口調整材なし ⊕¥0	W 間口調整材あり ⊕¥0 K 間口調整材なし ⊕¥0
	9 右側納まり	※1面鏡に間口調整材はありません。 コンセントパーの取付位置により間口調整をします。	E エンドパネル仕上げ:カラーについては扉カラーと連動します。 加算額についてはP.12をご覧ください。	
	11 電源仕様		A プラグ式電源仕様 ⊕¥0 B 直結式電源仕様 ⊕¥0	
12 カラー	—	** エンドパネルカラー:スタンダード ⊕¥10,000 ミドルグレード ⊕¥15,000 ハイグレード ⊕¥40,000 なし エンドパネルなし ⊕¥0 カラーについては扉カラーと連動します。	** キャビネット本体カラー: ミドルグレードのみ カラーについては扉カラーと連動します。	

ボウル位置	ボウル2連		
カウンター下	フルセット		
タイプ	扉タイプ	引出タイプ	フルスライドタイプ
ベースセット			
基本価格は、カウンタースタンダード、納まり:両側壁の場合です。 条件変更による加算金額については詳細仕様変更加算金額をご参照ください。 新4	●ボウル間隔は750mmのみとなります。 (棚板2枚付)	●ボウル間隔は750mmのみとなります。 (棚板2枚付) 引出スライド範囲:0~370mm	●ボウル間隔は750mmのみとなります。 (インナー引出:ギャラリバー4本付) 引出スライド範囲:0~420mm

表中の赤字は、ボウル形状サークルを示します。スクエアボウルの場合はAとなります。価格は同価格となります。表中の緑字は、収納タイプを示します。引出タイプの場合はHHとなります。

	扉タイプ		引出タイプ		フルスライドタイプ	
	基本品番	基本価格	基本品番	基本価格	基本品番	基本価格
即湯シングルレバーシャワー水栓	*L2BNN-155SSVD	¥484,000	*L2BNN-155SSND	¥521,000	*L2BFH-155SSVD	¥521,000
	スタンダード	¥484,000	左記 ⊕¥ 2,300×2	¥554,000	左記 ⊕¥ 2,300×2	¥588,000
	ミドルグレード	¥517,000		¥588,000		
	ハイグレード	¥551,000				
シングルレバーシャワー水栓	*L2BNN-155BBVD	¥408,000	*L2BNN-155BBND	¥445,000	*L2BFH-155BBVD	¥445,000
	スタンダード	¥408,000	左記 ⊕¥ 2,300×2	¥478,000	左記 ⊕¥ 2,300×2	¥512,000
	ミドルグレード	¥441,000		¥512,000		
	ハイグレード	¥475,000				
即湯タッチレス水栓	*L2BNN-155TTVD	¥534,000	*L2BNN-155TTND	¥571,000	*L2BFH-155TTVD	¥571,000
	スタンダード	¥534,000	左記 ⊕¥ 3,000×2	¥604,000	左記 ⊕¥ 3,000×2	¥638,000
	ミドルグレード	¥567,000		¥638,000		
	ハイグレード	¥601,000				
タッチレス水栓	*L2BNN-155AAVD	¥458,000	*L2BNN-155AAND	¥495,000	*L2BFH-155AAVD	¥495,000
	スタンダード	¥458,000	左記 ⊕¥ 3,000×2	¥528,000	左記 ⊕¥ 3,000×2	¥562,000
	ミドルグレード	¥491,000		¥562,000		
	ハイグレード	¥525,000				
吐水口引出式シングルレバー混合水栓	*L2BNN-155DDVD	¥414,000	*L2BNN-155DDND	¥451,000	*L2BFH-155DDVD	¥451,000
	スタンダード	¥414,000	左記 ⊕¥ 0	¥484,000	左記 ⊕¥ 0	¥518,000
	ミドルグレード	¥447,000		¥518,000		
	ハイグレード	¥481,000				
シングルレバー混合水栓	*L2BNN-155HHVD	¥378,200	*L2BNN-155HHND	¥415,200	*L2BFH-155HHVD	¥415,200
	スタンダード	¥378,200	左記 ⊕¥ 0	¥448,200	左記 ⊕¥ 0	¥482,200
	ミドルグレード	¥411,200		¥482,200		
	ハイグレード	¥445,200				
シングルレバー混合水栓 (アルコールリアフ)	*L2BNN-155KKVD	¥472,000	*L2BNN-155KKND	¥509,000	*L2BFH-155KKVD	¥509,000
	スタンダード	¥472,000	左記 ⊕¥ 2,500×2	¥542,000	左記 ⊕¥ 2,500×2	¥576,000
	ミドルグレード	¥505,000		¥576,000		
	ハイグレード	¥539,000				
シングルレバー混合水栓 (グランデラ)	*L2BNN-155MMVD	¥464,000	*L2BNN-155MMND	¥501,000	*L2BFH-155MMVD	¥501,000
	スタンダード	¥464,000	左記 ⊕¥ 2,500×2	¥534,000	左記 ⊕¥ 2,500×2	¥568,000
	ミドルグレード	¥497,000		¥568,000		
	ハイグレード	¥531,000				
シングルレバー混合水栓 (ヴェリス)	*L2BNN-155PPVD	¥439,000	*L2BNN-155PPND	¥476,000	*L2BFH-155PPVD	¥476,000
	スタンダード	¥439,000	左記 ⊕¥ 2,500×2	¥509,000	左記 ⊕¥ 2,500×2	¥543,000
	ミドルグレード	¥472,000		¥543,000		
	ハイグレード	¥506,000				

詳細仕様 変更加算 金額	5 左側納まり	W 壁:ドア枠回避なし(間口調整材あり) ⊕¥0 S 壁:ドア枠回避なし(間口調整材なし) ⊕¥0 G 壁:ドア枠回避あり ⊕¥0 T トールキャビネット隣接/カウンター小口化粧仕上げ:スタンダード ⊕¥3,000 ミドルグレード ⊕¥5,000 ハイグレード ⊕¥7,000 (I カウンターカラー連動)
	9 右側納まり	K オープン/カウンター小口化粧仕上げ:スタンダード ⊕¥6,000 ミドルグレード ⊕¥8,000 ハイグレード ⊕¥10,000 (I カウンターカラー連動) E オープン/エンドパネル仕上げ:スタンダード ⊕¥15,000 ミドルグレード ⊕¥20,000 ハイグレード ⊕¥75,000 (扉カラー連動)
	11 カウンター高さ	U +50mm(H=850仕様) ⊕¥3,000 N 標準高さ(H=800仕様) ⊕¥0 D -50mm(H=750仕様) ⊕¥0
	12 けこみ仕様	X けこみ収納なし ⊕¥0 K けこみ収納あり ⊕¥76,000 ※カウンター高さH=750仕様には対応しません。
14 カウンターカラー	* カウンターカラー:スタンダード ⊕¥0 ミドルグレード ⊕¥45,000 ハイグレード ⊕¥75,000 カラーについてはP.61をご覧ください。SJボウルは2連の対応はありません。	

■品番の詳細はP.60~63参照。

Table with columns for basic model numbers (基本品番) and detailed model numbers (詳細仕様品番) for mirror cabinets.

Table with columns for basic model numbers (基本品番) and detailed model numbers (詳細仕様品番) for base sets.

間口タイプ 155 ボウル片寄せ

Table showing mirror cabinet specifications for a 1,550mm opening, including wall spacing and door clearance options.

Main table for mirror cabinet models, including diagrams of mirror types (1-face, 5-face, full-in), LED lighting options, and pricing for various configurations.

Table detailing additional specifications and options for mirror cabinets, such as side panels, door types, power sources, and color options.

Table for bowl positions, distinguishing between under-counter and bowl-attached styles.

Table for bowl types, comparing full set, pull-out, and open set options with diagrams and pricing.

表中の赤字は、ボウル形状サークルを示します。スクエアボウルの場合はA、SJボウルの場合はEとなります。価格とは同価格となります。

Large table listing prices for various bowl and cabinet configurations, categorized by bowl type and cabinet model.

Table detailing additional specifications and options for bowl and cabinet configurations, including wall types, door types, and counter heights.

■品番の詳細はP.60~63参照。

カラーバリエーション ▶カウンターカラー-P.44 扉カラー-P.46

間口タイプ **160** ボウル2連

間口	片側/両側オープンの場合	1,600mm(ドア枠回避の場合: +15mm)
	両側壁の場合	壁間寸法:調整幅含め1,610~1,659mm※(キャビネット部:1,600) (詳細P.119) ※ドア枠回避仕様の場合、ドア枠回避片側につき、対応する壁間寸法が⊕10mmになります。(例:間口タイプ160のとき、1,620~1,669mm)

全高	全高2,000mm用			全高1,780mm用
タイプ	1面鏡	5面鏡 (新4)	5面鏡(フェイスフライト付) (新4)	5面鏡
	大型鏡	全収納		スライドミラー (新4)
ミラーキャビネット				
LED照明 (照明なしも選べます。) ※1イラストの寸法に照明部は含まれません。	●照明付の場合は照明が2個付きます。 ●コンセント位置は右左選択できます。	●照明付の場合は照明が2個付きます。		
上部照明付	基本品番 *ML1-1601NVGXD 基本価格 ¥132,000	*ML2-1605TVGUD ¥258,000	*ML2-1605TVKUD ¥334,000	*ML1-1601EUGUD ¥215,000
上部照明なし	基本品番 *ML1-1601NVNXX 基本価格 ¥82,000	*ML2-1605TVNUD ¥208,000	*ML2-1605TVRUD ¥284,000	*ML1-1601EUNUX ¥165,000

詳細仕様 変更加算 金額	7 コンセントパー	L 左 ⊕¥0 R 右 ⊕¥0	—	
	7 バックパネル	—	M バックパネル付 ⊕¥0 X バックパネルなし ⊕¥30,000	X バックパネルなし ⊕¥0
	8 左側納まり	W 間口調整する ⊕¥0 K 間口調整しない ⊕¥0	W 間口調整材あり ⊕¥0 K 間口調整材なし ⊕¥0	W 間口調整材あり ⊕¥0 K 間口調整材なし ⊕¥0
	9 右側納まり	※1面鏡に間口調整材はありません。 コンセントパーの取付位置により間口調整をします。	E エンドパネル仕上げ:カラーについては扉カラーと連動します。 加算額についてはP.12をご覧ください。	
	11 電源仕様		A プラグ式電源仕様 ⊕¥0 B 直結式電源仕様 ⊕¥0	
12 カラー	—	** エンドパネルカラー:スタンダード ⊕¥10,000 ミドルグレード ⊕¥15,000 ハイグレード ⊕¥40,000 なし エンドパネルなし ⊕¥0 カラーについては扉カラーと連動します。	** キャビネット本体カラー: ミドルグレードのみ カラーについては扉カラーと連動します。	

ボウル位置	ボウル2連		
カウンター下	フルセット		
タイプ	扉タイプ	引出タイプ	フルスライドタイプ
ベースセット			
基本価格は、カウンター・スタンダード、納まり:両側壁の場合です。 条件変更による加算金額については詳細仕様変更加算金額をご参照ください。 新4	●ボウル間隔は750mmのみとなります。 (棚板2枚付)	●ボウル間隔は750mmのみとなります。 (棚板2枚付) 引出スライド範囲:0~370mm	●ボウル間隔は750mmのみとなります。 (インナー引出・ギャラリバー4本付) 引出スライド範囲:0~420mm

表中の赤字は、ボウル形状サークルを示します。スクエアボウルの場合はAとなります。価格は同価格となります。表中の緑字は、収納タイプを示します。引出タイプの場合はHHとなります。

	扉タイプ		引出タイプ		フルスライドタイプ	
	基本品番	基本価格	基本品番	基本価格	基本品番	基本価格
即湯 シングルレバー シャワー水栓	一般地仕様	*L2BNN-160SSVD ¥484,000	■寒冷地仕様	*L2BNN-160SSND 左記 ⊕¥ 2,300×2 ¥554,000	一般地仕様	*L2BFH-160SSVD 左記 ⊕¥ 2,300×2 ¥521,000
	スタンダード	¥517,000		¥588,000		¥588,000
	ミドルグレード	¥551,000				
シングルレバー シャワー水栓	一般地仕様	*L2BNN-160BBVD ¥408,000	■寒冷地仕様	*L2BNN-160BBND 左記 ⊕¥ 2,300×2 ¥478,000	一般地仕様	*L2BFH-160BBVD 左記 ⊕¥ 2,300×2 ¥445,000
	スタンダード	¥441,000		¥512,000		¥512,000
	ミドルグレード	¥475,000				
即湯 タッチレス水栓	一般地仕様	*L2BNN-160TTVD ¥534,000	■寒冷地仕様	*L2BNN-160TTND 左記 ⊕¥ 3,000×2 ¥604,000	一般地仕様	*L2BFH-160TTVD 左記 ⊕¥ 3,000×2 ¥571,000
	スタンダード	¥601,000		¥638,000		¥604,000
	ミドルグレード	¥601,000				
タッチレス水栓	一般地仕様	*L2BNN-160AAVD ¥458,000	■寒冷地仕様	*L2BNN-160AAND 左記 ⊕¥ 3,000×2 ¥528,000	一般地仕様	*L2BFH-160AAVD 左記 ⊕¥ 3,000×2 ¥495,000
	スタンダード	¥491,000		¥562,000		¥528,000
	ミドルグレード	¥525,000				
吐水口引出式 シングルレバー 混合水栓	一般地仕様	*L2BNN-160DDVD ¥414,000	■寒冷地仕様	*L2BNN-160DDND 左記 ⊕¥ 0 ¥484,000	一般地仕様	*L2BFH-160DDVD 左記 ⊕¥ 0 ¥451,000
	スタンダード	¥447,000		¥518,000		¥484,000
	ミドルグレード	¥481,000				
シングルレバー 混合水栓	一般地仕様	*L2BNN-160HHVD ¥378,200	■寒冷地仕様	*L2BNN-160HHND 左記 ⊕¥ 0 ¥448,200	一般地仕様	*L2BFH-160HHVD 左記 ⊕¥ 0 ¥415,200
	スタンダード	¥411,200		¥482,200		¥448,200
	ミドルグレード	¥445,200				
シングルレバー 混合水栓 (アルコールリアフト)	一般地仕様	*L2BNN-160KKVD ¥472,000	■寒冷地仕様	*L2BNN-160KKND 左記 ⊕¥ 2,500×2 ¥509,000	一般地仕様	*L2BFH-160KKVD 左記 ⊕¥ 2,500×2 ¥492,000
	スタンダード	¥505,000		¥576,000		¥509,000
	ミドルグレード	¥539,000				
シングルレバー 混合水栓 (グランデラ)	一般地仕様	*L2BNN-160MMVD ¥464,000	■寒冷地仕様	*L2BNN-160MMND 左記 ⊕¥ 2,500×2 ¥534,000	一般地仕様	*L2BFH-160MMVD 左記 ⊕¥ 2,500×2 ¥501,000
	スタンダード	¥497,000		¥568,000		¥501,000
	ミドルグレード	¥531,000				
シングルレバー 混合水栓 (ヴェリス)	一般地仕様	*L2BNN-160PPVD ¥439,000	■寒冷地仕様	*L2BNN-160PPND 左記 ⊕¥ 2,500×2 ¥509,000	一般地仕様	*L2BFH-160PPVD 左記 ⊕¥ 2,500×2 ¥476,000
	スタンダード	¥472,000		¥543,000		¥476,000
	ミドルグレード	¥506,000				

詳細仕様 変更加算 金額	5 左側納まり	W 壁:ドア枠回避なし(間口調整材あり) ⊕¥0 S 壁:ドア枠回避なし(間口調整材なし) ⊕¥0 G 壁:ドア枠回避あり ⊕¥0
	9 右側納まり	T トールキャビネット隣接/カウンター小口化粧仕上げ:スタンダード ⊕¥3,000 ミドルグレード ⊕¥5,000 ハイグレード ⊕¥7,000 (I) カウンターカラー連動
	11 カウンター高さ	K オープン/カウンター小口化粧仕上げ:スタンダード ⊕¥6,000 ミドルグレード ⊕¥8,000 ハイグレード ⊕¥10,000 (II) カウンターカラー連動
	12 けこみ仕様	E オープン/エンドパネル仕上げ:スタンダード ⊕¥15,000 ミドルグレード ⊕¥20,000 ハイグレード ⊕¥75,000 (扉カラー連動)
	14 カウンターカラー	* カウンターカラー:スタンダード ⊕¥0 ミドルグレード ⊕¥45,000 ハイグレード ⊕¥75,000 カラーについてはP.61をご覧ください。SJボウルは2連の対応はありません。

■品番の詳細はP.60~63参照。

Table with columns for basic model number (基本品番) and detailed model number (詳細仕様品番). Example: *ML2-11605TVGUD MWEA/A/LD:K

Table with columns for basic model number (基本品番) and detailed model number (詳細仕様品番). Example: *L2BN:N-160:SSV:D WE:BN:X / LD:3:M:K

間口タイプ 160 ボウル片寄せ

Table for mirror cabinet specifications. Includes wall dimensions: 1,600mm (door avoidance) or +15mm. Wall opening dimensions: 1,610~1,659mm (cabinet depth: 1,600mm).

Table for mirror cabinet types and prices. Columns include: Type (1面鏡, 5面鏡, 5面鏡 with lights, スライドミラー), Mirror Cabinet (ミラーキャビネット), LED lighting (LED照明), and prices for upper lighting (上部照明付/なし).

Table for detailed specifications and options. Includes: 7 コンセントバー (7 outlets), 7 バックパネル (7 back panel), 8 左側納まり (8 left side), 9 右側納まり (9 right side), 11 電源仕様 (11 power spec), 12 カラー (12 color).

ボウル位置 カウンター下

Table for bowl position options: フルセット (Full set) and オープンセット (Open set). Includes sub-categories: 扉タイプ (Door type), 引出タイプ (Drawer type), フルスライドタイプ (Full slide type).

Table for bowl set specifications. Includes diagrams for different bowl types (HH, FH, KH, KF) and their dimensions. Notes on counter height (792mm) and door types.

表中の赤字は、ボウル形状サークルを示します。スクエアボウルの場合はA、SJボウルの場合はEとなります。価格は同価格となります。表中の緑字は、収納タイプを示します。フルセット引出タイプの場合はHH、オープンセット引出タイプの場合はKHとなります。

Large table for bowl set pricing. Columns include: 扉グレード (Door grade), 一般地仕様 (General spec), 寒冷地仕様 (Cold area spec), and various bowl types (e.g., シングルレバー, タッチレス, 吐水口引出式).

Table for detailed specifications and options. Includes: 8 左側納まり (8 left side), 9 右側納まり (9 right side), 11 カウンター高さ (11 counter height), 12 けこみ仕様 (12 recessed spec), 14 カウンターカラー (14 counter color).

間口タイプ 165 ボウル2連

間口	片側/両側オープンの場合	1,650mm(ドア枠回避の場合: +15mm)
	両側壁の場合	壁間寸法:調整幅含め1,660~1,709mm※(キャビネット部:1,650) (詳細P.119) ※ドア枠回避仕様の場合、ドア枠回避片側につき、対応する壁間寸法が⓪10mmになります。(例:間口タイプ165のとき、1,670~1,719mm)

全高	全高2,000mm用			全高1,780mm用
タイプ	1面鏡	5面鏡 (新4)	5面鏡(フェイスフライト付) (新4)	スライドミラー (新4)
ミラーキャビネット	大型鏡	全収納		
LED照明 (照明なしも選べます。) ※1イラストの寸法に照明部は含まれません。				
上部照明付	基本品番 *ML1-1651NVGXD 基本価格 ¥136,000	基本品番 *ML2-1655TVGUD 基本価格 ¥266,000	基本品番 *ML2-1655TVKUD 基本価格 ¥342,000	基本品番 *ML1-1651EUGUD 基本価格 ¥223,000
上部照明なし	基本品番 *ML1-1651NVNXX 基本価格 ¥86,000	基本品番 *ML2-1655TVNUD 基本価格 ¥216,000	基本品番 *ML2-1655TVRUD 基本価格 ¥292,000	基本品番 *ML1-1651EUNUX 基本価格 ¥173,000

詳細仕様 変更加算 金額	7 コンセントパー	L 左 ⓪ ¥0 R 右 ⓪ ¥0		
	7 バックパネル	—	M バックパネル付 ⓪ ¥0 X バックパネルなし ⓪ ¥30,000	X バックパネルなし ⓪ ¥0
	8 左側納まり	W 間口調整する ⓪ ¥0 K 間口調整しない ⓪ ¥0	W 間口調整材あり ⓪ ¥0 K 間口調整材なし ⓪ ¥0	W 間口調整材あり ⓪ ¥0 K 間口調整材なし ⓪ ¥0
	9 右側納まり	※1面鏡に間口調整材はありません。 コンセントパーの取付位置により間口調整をします。	E エンドパネル仕上げ:カラーについては扉カラーと連動します。 加算額についてはEをご覧ください。	
	11 電源仕様		A プラグ式電源仕様 ⓪ ¥0 B 直結式電源仕様 ⓪ ¥0	
12 カラー	—	** エンドパネルカラー:スタンダード ⓪ ¥10,000 ミドルグレード ⓪ ¥15,000 ハイグレード ⓪ ¥40,000 なし エンドパネルなし ⓪ ¥0 カラーについては扉カラーと連動します。	** キャビネット本体カラー: ミドルグレードのみ カラーについては扉カラーと連動します。	

ボウル位置	ボウル2連	
カウンター下	フルセット	
タイプ	扉タイプ	引出タイプ
ベースセット		
基本価格は、カウンター・スタンダード、納まり:両側壁の場合です。条件変更による加算金額については詳細仕様変更加算金額をご参照ください。 新4	●ボウル間隔は750mmのみとなります。 (棚板2枚付)	●ボウル間隔は750mmのみとなります。 (棚板2枚付) 引出スライド範囲:0~370mm
		(インナー引出・ギャラリバー4本付) 引出スライド範囲:0~420mm

表中の赤字は、ボウル形状サークルを示します。スクエアボウルの場合はAとなります。価格は同価格となります。表中の緑字は、収納タイプを示します。引出タイプの場合はHHとなります。

品番	扉タイプ		引出タイプ	
	一般地仕様	严寒地仕様	一般地仕様	严寒地仕様
即湯 シングルレバーシャワー水栓	*L2BNN-165SSVD ¥499,000	*L2BNN-165SSND 左記 ⓪ ¥2,300×2	*L2BFH-165SSVD ¥536,000	*L2BFH-165SSND 左記 ⓪ ¥2,300×2
シングルレバーシャワー水栓	*L2BNN-165BBVD ¥423,000	*L2BNN-165BBND 左記 ⓪ ¥2,300×2	*L2BFH-165BBVD ¥460,000	*L2BFH-165BBND 左記 ⓪ ¥2,300×2
即湯 タッチレス水栓	*L2BNN-165TTVD ¥549,000	*L2BNN-165TTND 左記 ⓪ ¥3,000×2	*L2BFH-165TTVD ¥586,000	*L2BFH-165TTND 左記 ⓪ ¥3,000×2
タッチレス水栓	*L2BNN-165AAVD ¥473,000	*L2BNN-165AAND 左記 ⓪ ¥3,000×2	*L2BFH-165AAVD ¥510,000	*L2BFH-165AAND 左記 ⓪ ¥3,000×2
吐水口引出式 シングルレバー混合水栓	*L2BNN-165DDVD ¥429,000	*L2BNN-165DDND 左記 ⓪ ¥0	*L2BFH-165DDVD ¥466,000	*L2BFH-165DDND 左記 ⓪ ¥0
シングルレバー混合水栓	*L2BNN-165HHVD ¥393,200	*L2BNN-165HHND 左記 ⓪ ¥0	*L2BFH-165HHVD ¥430,200	*L2BFH-165HHND 左記 ⓪ ¥0
シングルレバー混合水栓 (アルミカリリアフト)	*L2BNN-165KKVD ¥487,000	*L2BNN-165KKND 左記 ⓪ ¥2,500×2	*L2BFH-165KKVD ¥524,000	*L2BFH-165KKND 左記 ⓪ ¥2,500×2
シングルレバー混合水栓 (グランデ)	*L2BNN-165MMVD ¥479,000	*L2BNN-165MMND 左記 ⓪ ¥2,500×2	*L2BFH-165MMVD ¥516,000	*L2BFH-165MMND 左記 ⓪ ¥2,500×2
シングルレバー混合水栓 (ヴェリス)	*L2BNN-165PPVD ¥454,000	*L2BNN-165PPND 左記 ⓪ ¥2,500×2	*L2BFH-165PPVD ¥491,000	*L2BFH-165PPND 左記 ⓪ ¥2,500×2

詳細仕様 変更加算 金額	5 左側納まり	W 壁:ドア枠回避なし(間口調整材あり) ⓪ ¥0 S 壁:ドア枠回避なし(間口調整材なし) ⓪ ¥0 G 壁:ドア枠回避あり ⓪ ¥0
	9 右側納まり	T トールキャビネット隣接/カウンター小口化粧仕上げ:スタンダード ⓪ ¥3,000 ミドルグレード ⓪ ¥5,000 ハイグレード ⓪ ¥7,000 (I カウンターカラー連動)
	11 カウンター高さ	K オープン/カウンター小口化粧仕上げ:スタンダード ⓪ ¥6,000 ミドルグレード ⓪ ¥8,000 ハイグレード ⓪ ¥10,000 (I カウンターカラー連動)
	12 けこみ仕様	E オープン/エンドパネル仕上げ:スタンダード ⓪ ¥15,000 ミドルグレード ⓪ ¥20,000 ハイグレード ⓪ ¥75,000 (扉カラー連動)
	14 カウンターカラー	* カウンターカラー:スタンダード ⓪ ¥0 ミドルグレード ⓪ ¥45,000 ハイグレード ⓪ ¥75,000 カラーについてはP.61をご覧ください。SJボウルは2連の対応はありません。

■品番の詳細はP.60~63参照。

Table with columns for basic model number (基本品番) and detailed model number (詳細仕様品番). Example: *ML2-1655TVGUD MWEA/A/LD:K

Table with columns for basic model number (基本品番) and detailed model number (詳細仕様品番). Example: *L2BN:N-165:SSV:D WE:BN:X / LD:3M:K

間口タイプ 165 ボウル片寄せ

Table showing dimensions and specifications for the 1,650mm (door avoidance) case. Includes wall spacing and door avoidance details.

Main specification table for mirror cabinets. Columns include mirror type (1面鏡, 5面鏡, 5面鏡), LED lighting, and pricing for various configurations.

Table detailing optional features and their costs, such as back panels, side panels, power types, and colors.

Table for bowl placement options: counter under (カウンター下) and bowl offset (ボウル片寄せ).

Table for base set (ベースセット) configurations, including full set (フルセット) and open set (オープンセット) options with diagrams.

Large table listing various faucet and mixer tap models with their specifications and prices. Includes categories like shower faucets, touchless faucets, and kitchen faucets.

Table detailing additional specifications and costs for side panels, counter height, and counter colors.

■品番の詳細はP.60~63参照。
カラーバリエーション ▶カウンターカラー-P.44 扉カラー-P.46

全て注文生産品です。
受注後約2週間(10営業日)で出荷します。
(土日祝祭日、年末年始、夏期休業などを除く)

間口タイプ **170** ボウル2連

間口	片側/両側オープンの場合	1,700mm(ドア枠回避の場合: +15mm)
	両側壁の場合	壁間寸法:調整幅含め1,710~1,759mm※(キャビネット部:1,700) (詳細P.119) ※ドア枠回避仕様の場合、ドア枠回避片側につき、対応する壁間寸法が⊕10mmになります。(例:間口タイプ170のとき、1,720~1,769mm)

全高	全高2,000mm用			全高1,780mm用
タイプ	1面鏡	5面鏡 (新4)	5面鏡(フェイスフライト付) (新4)	スライドミラー (新4)
ミラーキャビネット	大型鏡	全収納		
LED照明 (照明なしも選べます。) ※1イラストの寸法に照明部は含まれません。	●照明付の場合は照明が2個付きます。 ●コンセント位置は右左選択できます。	●照明付の場合は照明が2個付きます。		
上部照明付	基本品番 *ML1-1701NVGXD 基本価格 ¥136,000	(コンセント2個、棚板10枚付) *ML2-1705TVGUD ¥266,000	(コンセント2個、棚板10枚付) *ML2-1705TVKUD ¥342,000	(コンセント2個付) *ML1-1701EUGUD ¥223,000
上部照明なし	基本品番 *ML1-1701NVNXX 基本価格 ¥86,000	*ML2-1705TVNUD ¥216,000	*ML2-1705TVRUD ¥292,000	*ML1-1701EUNUX ¥173,000

詳細仕様 変更加算 金額	7 コンセントパー	L 左 ⊕¥0 R 右 ⊕¥0	—	—
	7 バックパネル	—	M バックパネル付 ⊕¥0 X バックパネルなし ⊕¥30,000	X バックパネルなし ⊕¥0
	8 左側納まり	W 間口調整する ⊕¥0 K 間口調整しない ⊕¥0	W 間口調整材あり ⊕¥0 K 間口調整材なし ⊕¥0	W 間口調整材あり ⊕¥0 K 間口調整材なし ⊕¥0
	9 右側納まり	※1面鏡に間口調整材はありません。 コンセントパーの取付位置により間口調整をします。	E エンドパネル仕上げ:カラーについては扉カラーと連動します。 加算額についてはEをご覧ください。	
	11 電源仕様		A プラグ式電源仕様 ⊕¥0 B 直結式電源仕様 ⊕¥0	
12 カラー	—	** エンドパネルカラー:スタンダード ⊕¥10,000 ミドルグレード ⊕¥15,000 ハイグレード ⊕¥40,000 なし エンドパネルなし ⊕¥0 カラーについては扉カラーと連動します。	** キャビネット本体カラー: ミドルグレードのみ カラーについては扉カラーと連動します。	

ボウル位置	ボウル2連		
カウンター下	フルセット		
タイプ	扉タイプ	引出タイプ	フルスライドタイプ
ベースセット			
	●ボウル間隔は750mmのみとなります。 (棚板2枚付)	●ボウル間隔は750mmのみとなります。 (棚板2枚付) 引出スライド範囲:0~370mm	●ボウル間隔は750mmのみとなります。 (インナー引出:ギャラリバー4本付) 引出スライド範囲:0~420mm

表中の赤字は、ボウル形状サークルを示します。スクエアボウルの場合はAとなります。価格は同価格となります。表中の緑字は、収納タイプを示します。引出タイプの場合はHHとなります。

品番	基本価格	一般地仕様		严寒地仕様	
		標準	左記 ⊕¥	標準	左記 ⊕¥
即湯 シングルレバーシャワー水栓	基本品番 *L2BNN-170SSVD ¥499,000 スタンダード ミドルグレード ¥534,000 ハイグレード ¥569,000	一般地仕様 *L2BNN-170SSND ¥499,000 左記 ⊕¥ 2,300×2	严寒地仕様 *L2BFH-170SSVD ¥536,000 左記 ⊕¥ 2,300×2	一般地仕様 *L2BNN-170BBVD ¥423,000 左記 ⊕¥ 2,300×2	严寒地仕様 *L2BFH-170BBND ¥460,000 左記 ⊕¥ 2,300×2
即湯 タッチレス水栓	基本品番 *L2BNN-170TTVD ¥549,000 スタンダード ミドルグレード ¥584,000 ハイグレード ¥619,000	一般地仕様 *L2BNN-170TTND ¥549,000 左記 ⊕¥ 3,000×2	严寒地仕様 *L2BFH-170TTVD ¥586,000 左記 ⊕¥ 3,000×2	一般地仕様 *L2BNN-170AAVD ¥473,000 左記 ⊕¥ 3,000×2	严寒地仕様 *L2BFH-170AAND ¥510,000 左記 ⊕¥ 3,000×2
吐水口引出式 シングルレバー混合水栓	基本品番 *L2BNN-170DDVD ¥429,000 スタンダード ミドルグレード ¥464,000 ハイグレード ¥499,000	一般地仕様 *L2BNN-170DDND ¥429,000 左記 ⊕¥ 0	严寒地仕様 *L2BFH-170DDVD ¥466,000 左記 ⊕¥ 0	一般地仕様 *L2BNN-170CCVD ¥429,000 左記 ⊕¥ 0	严寒地仕様 *L2BFH-170CCND ¥466,000 左記 ⊕¥ 0
シングルレバー混合水栓	基本品番 *L2BNN-170HHVD ¥393,200 スタンダード ミドルグレード ¥428,200 ハイグレード ¥463,200	一般地仕様 *L2BNN-170HHND ¥393,200 左記 ⊕¥ 0	严寒地仕様 *L2BFH-170HHVD ¥430,200 左記 ⊕¥ 0	一般地仕様 *L2BNN-170KVD ¥487,000 左記 ⊕¥ 2,500×2	严寒地仕様 *L2BFH-170KVD ¥524,000 左記 ⊕¥ 2,500×2
シングルレバー混合水栓 (アルミカリリアフト)	基本品番 *L2BNN-170MMVD ¥479,000 スタンダード ミドルグレード ¥514,000 ハイグレード ¥549,000	一般地仕様 *L2BNN-170MMND ¥479,000 左記 ⊕¥ 2,500×2	严寒地仕様 *L2BFH-170MMVD ¥516,000 左記 ⊕¥ 2,500×2	一般地仕様 *L2BNN-170PPVD ¥454,000 左記 ⊕¥ 2,500×2	严寒地仕様 *L2BFH-170PPVD ¥491,000 左記 ⊕¥ 2,500×2

詳細仕様 変更加算 金額	3 左側納まり	W 壁:ドア枠回避なし(間口調整材あり) ⊕¥0 S 壁:ドア枠回避なし(間口調整材なし) ⊕¥0 G 壁:ドア枠回避あり ⊕¥0
	9 右側納まり	T トールキャビネット隣接/カウンター小口化粧仕上げ:スタンダード ⊕¥3,000 ミドルグレード ⊕¥5,000 ハイグレード ⊕¥7,000 (I カウンターカラー連動) K オープン/カウンター小口化粧仕上げ:スタンダード ⊕¥6,000 ミドルグレード ⊕¥8,000 ハイグレード ⊕¥10,000 (I カウンターカラー連動) E オープン/エンドパネル仕上げ:スタンダード ⊕¥15,000 ミドルグレード ⊕¥20,000 ハイグレード ⊕¥25,000 (扉カラー連動)
	11 カウンター高さ	U +50mm(H=850仕様) ⊕¥3,000 N 標準高さ(H=800仕様) ⊕¥0 D -50mm(H=750仕様) ⊕¥0
	12 けこみ仕様	X けこみ収納なし ⊕¥0 K けこみ収納あり ⊕¥76,000 ※カウンター高さH=750仕様には対応しません。 * カウンターカラー:スタンダード ⊕¥0 ミドルグレード ⊕¥45,000 ハイグレード ⊕¥75,000 カラーについてはP.61をご覧ください。SJボウルは2連の対応はありません。

■品番の詳細はP.60~63参照。

Table with columns for basic model number (基本品番) and detailed model number (詳細仕様品番). Example: *ML2-11705TVGUD MWEA/A/LD:K

Table with columns for basic model number (基本品番) and detailed model number (詳細仕様品番). Example: *L2B:NN-1170:SSVD WE:BN:X/LD3:M:K

間口タイプ 170 ボウル片寄せ

Table showing dimensions and specifications for the 1,700mm (door avoidance) case. Includes wall spacing and door avoidance details.

Main specification table for mirror cabinets. Columns include mirror type (1面鏡, 5面鏡, 5面鏡 with light), LED lighting, and pricing for various configurations.

Table detailing optional features and their costs, such as side panels, left/right doors, power types, and colors.

ボウル位置 カウンター下 ボウル片寄せ

Table comparing different bowl placement options: Full Set, Open Set, and Slide types. Includes diagrams and pricing for various bowl and cabinet configurations.

Large pricing table for various cabinet models. Columns include model numbers, basic prices, and prices for different finishes (standard, mid, high grade).

Table detailing additional specifications and costs for side panels, counter height, and counter colors.

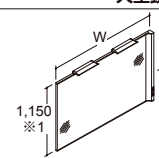
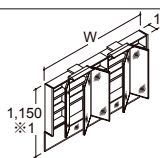
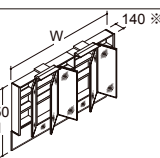
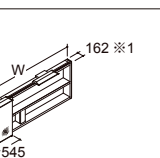
■品番の詳細はP.60~63参照。
カラーバリエーション ▶カウンターカラー-P.44 扉カラー-P.46

全て注文生産品です。
受注後約2週間(10営業日)で出荷します。

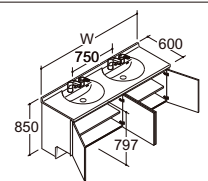
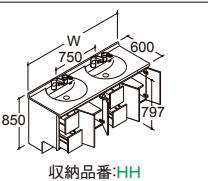
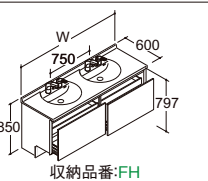
(土日祝祭日、年末年始、夏期休業などを除く)

間口タイプ 175 ボウル2連

間口	片側/両側オープンの場合	1,750mm(ドア枠回避の場合: +15mm)
	両側壁の場合	壁間寸法:調整幅含め1,760~1,809mm※(キャビネット部:1,750) (詳細P.119) ※ドア枠回避仕様の場合、ドア枠回避片側につき、対応する壁間寸法が④10mmになります。(例:間口タイプ175のとき、1,770~1,819mm)

全高	全高2,000mm用			全高1,780mm用
タイプ	1面鏡	5面鏡 (新4)	5面鏡(フェイスフライト付) (新4)	スライドミラー (新4)
ミラーキャビネット	大型鏡	全収納		
	 <p>●照明付の場合は照明が2個付きます。 ●コンセント位置は右左選択できます。</p>	 <p>●照明付の場合は照明が2個付きます。 (コンセント2個、棚板10枚付)</p>	 <p>(コンセント2個、棚板10枚付)</p>	 <p>(コンセント2個付)</p>
LED照明 (照明なしも選べます。) ※1イラストの寸法に照明部は含まれません。				
上部照明付	基本品番 *ML1-1751NVGXD 基本価格 ¥140,000	*ML2-1755TVGUD ¥274,000	*ML2-1755TVKUD ¥350,000	*ML1-1751EUGUD ¥231,000
上部照明なし	基本品番 *ML1-1751NVNXX 基本価格 ¥90,000	*ML2-1755TVNUD ¥224,000	*ML2-1755TVRUD ¥300,000	*ML1-1751EUNUX ¥181,000

詳細仕様 変更加算 金額	7 コンセントパー	L 左 ④¥0 R 右 ④¥0	—	—
	7 バックパネル	—	M バックパネル付 ④¥0 X バックパネルなし ④¥30,000	X バックパネルなし ④¥0
	8 左側納まり	W 間口調整する ④¥0 K 間口調整しない ④¥0	W 間口調整材あり ④¥0 K 間口調整材なし ④¥0	W 間口調整材あり ④¥0 K 間口調整材なし ④¥0
	9 右側納まり	※1面鏡に間口調整材はありません。 コンセントパーの取付位置により間口調整をします。	E エンドパネル仕上げ:カラーについては扉カラーと連動します。 加算額については⑫をご覧ください。	—
	11 電源仕様	—	A プラグ式電源仕様 ④¥0 B 直結式電源仕様 ④¥0	—
12 カラー	—	** エンドパネルカラー:スタンダード ④¥10,000 ミドルグレード ④¥15,000 ハイグレード ④¥40,000 なし エンドパネルなし ④¥0 カラーについては扉カラーと連動します。	** キャビネット本体カラー: ミドルグレードのみ カラーについては扉カラーと連動します。	

ボウル位置	ボウル2連		
カウンター下	フルセット		
タイプ	扉タイプ	引出タイプ	フルスライドタイプ
ベースセット	 <p>●ボウル間隔は750mmのみとなります。 (棚板2枚付)</p>	 <p>●ボウル間隔は750mmのみとなります。 (棚板2枚付) 引出スライド範囲:0~370mm</p>	 <p>●ボウル間隔は750mmのみとなります。 (インナー引出:ギャラリバー4本付) 引出スライド範囲:0~420mm</p>

表中の赤字は、ボウル形状サークルを示します。スクエアボウルの場合はAとなります。価格は同価格となります。表中の緑字は、収納タイプを示します。引出タイプの場合はHHとなります。

品番	基本価格	一般地仕様		严寒地仕様	
		標準	左記	標準	左記
即湯 シングルレバーシャワー水栓		*L2BNN-175SSVD ¥510,000	左記 ④¥2,300×2	*L2BFH-175SSND ¥547,000	左記 ④¥2,300×2
シングルレバーシャワー水栓		*L2BNN-175BBVD ¥434,000	左記 ④¥2,300×2	*L2BFH-175BBVD ¥471,000	左記 ④¥2,300×2
即湯 タッチレス水栓		*L2BNN-175TTVD ¥560,000	左記 ④¥3,000×2	*L2BFH-175TTVD ¥597,000	左記 ④¥3,000×2
タッチレス水栓		*L2BNN-175AAVD ¥484,000	左記 ④¥3,000×2	*L2BFH-175AAVD ¥521,000	左記 ④¥3,000×2
吐水口引出式 シングルレバー混合水栓		*L2BNN-175DDVD ¥440,000	左記 ④¥0	*L2BFH-175DDVD ¥477,000	左記 ④¥0
シングルレバー混合水栓		*L2BNN-175HHVD ¥404,200	左記 ④¥0	*L2BFH-175HHVD ¥441,200	左記 ④¥0
シングルレバー混合水栓 (アルコールリアクト)		*L2BNN-175KKVD ¥496,000	左記 ④¥2,500×2	*L2BFH-175KKVD ¥535,000	左記 ④¥2,500×2
シングルレバー混合水栓 (グランデ)		*L2BNN-175MMVD ¥490,000	左記 ④¥2,500×2	*L2BFH-175MMVD ¥527,000	左記 ④¥2,500×2
シングルレバー混合水栓 (ヴェリス)		*L2BNN-175PPVD ¥465,000	左記 ④¥2,500×2	*L2BFH-175PPVD ¥502,000	左記 ④¥2,500×2

詳細仕様 変更加算 金額	5 左側納まり	W 壁:ドア枠回避なし(間口調整材あり) ④¥0 S 壁:ドア枠回避なし(間口調整材なし) ④¥0 G 壁:ドア枠回避あり ④¥0
	9 右側納まり	T トールキャビネット隣接/カウンター小口化粧仕上げ:スタンダード ④¥3,000 ミドルグレード ④¥5,000 ハイグレード ④¥7,000 (⑫カウンターカラー連動) K オープン/カウンター小口化粧仕上げ:スタンダード ④¥6,000 ミドルグレード ④¥8,000 ハイグレード ④¥10,000 (⑫カウンターカラー連動) E オープン/エンドパネル仕上げ:スタンダード ④¥15,000 ミドルグレード ④¥20,000 ハイグレード ④¥25,000 (扉カラー連動)
	11 カウンター高さ	U +50mm(H=850仕様) ④¥3,000 N 標準高さ(H=800仕様) ④¥0 D -50mm(H=750仕様) ④¥0
	12 けこみ仕様	X けこみ収納なし ④¥0 K けこみ収納あり ④¥76,000 ※カウンター高さH=750仕様には対応しません。
14 カウンターカラー	* カウンターカラー:スタンダード ④¥0 ミドルグレード ④¥45,000 ハイグレード ④¥75,000 カラーについてはP.61をご覧ください。SJボウルは2連の対応はありません。	

■品番の詳細はP.60~63参照。

Table with columns for basic model numbers (1-6) and detailed model numbers (7-15). Example: *M:L2-11755TVGUD M:WEA:A/LD:K

Table with columns for basic model numbers (1-7) and detailed model numbers (8-15). Example: *L2B:N:N-1175:SSV:D W:E B:N:X / LD:3:M:K

間口タイプ 175 ボウル片寄せ

Table showing mirror cabinet specifications for 1,750mm (door swing avoidance case: +15mm). Includes wall spacing and door swing avoidance details.

Table comparing mirror cabinet types: 1 mirror (large), 5 mirrors (full), and full mirror. Includes diagrams and pricing for LED lighting and upper lighting.

Table detailing optional features and their costs, including mirror bars, back panels, side panels, power types, and colors.

Table for bowl placement options: counter under (full set or open set) and bowl offset. Includes diagrams and pricing for different bowl types and finishes.

Large table listing prices for various bowl and sink models, including standard, cold water, and hot water versions. Columns include model numbers and prices.

Table detailing additional optional features and their costs, such as side panels, counter height, and counter colors.

■品番の詳細はP.60~63参照。

■カラーバリエーション ▶カウンターカラー-P.44 扉カラー-P.46

間口タイプ **180** ボウル2連

間口	片側/両側オープンの場合	1,800mm(ドア枠回避の場合: +15mm)
	両側壁の場合	壁間寸法:調整幅含め1,810~1,850mm※(キャビネット部:1,800) (詳細P.119) ※ドア枠回避仕様の場合、ドア枠回避片側につき、対応する壁間寸法がⓂ10mmになります。(最大1,850mmまで)(例:間口タイプ180のとき、1,820~1,850mm)

全高	全高2,000mm用			全高1,780mm用
タイプ	1面鏡	5面鏡 (新4)	5面鏡(フェイスフライト付) (新4)	スライドミラー (新4)
	大型鏡	全収納		
ミラーキャビネット				
LED照明 (照明なしも選べます。) ※1イラストの寸法に照明部は含まれません。	●照明付の場合は照明が2個付きます。 ●コンセント位置は右左選択できます。	●照明付の場合は照明が2個付きます。		
上部照明付	基本品番 *ML1-1801NVGXD 基本価格 ¥140,000	*ML2-1805TVGUD ¥274,000	*ML2-1805TVKUD ¥350,000	*ML1-1801EUGUD ¥231,000
上部照明なし	基本品番 *ML1-1801NVNXX 基本価格 ¥90,000	*ML2-1805TVNUD ¥224,000	*ML2-1805TVRUD ¥300,000	*ML1-1801EUNUX ¥181,000

詳細仕様 変更加算 金額	7 コンセントパー	L 左 ⊕¥0 R 右 ⊕¥0	—	—
	7 バックパネル	—	M バックパネル付 ⊕¥0 X バックパネルなし ⊕¥30,000	X バックパネルなし ⊕¥0
	8 左側納まり	W 間口調整する ⊕¥0 K 間口調整しない ⊕¥0	W 間口調整材あり ⊕¥0 K 間口調整材なし ⊕¥0	W 間口調整材あり ⊕¥0 K 間口調整材なし ⊕¥0
	9 右側納まり	※1面鏡に間口調整材はありません。 コンセントパーの取付位置により間口調整をします。	E エンドパネル仕上げ:カラーについては扉カラーと連動します。 加算額についてはEをご覧ください。	—
	11 電源仕様	—	A プラグ式電源仕様 ⊕¥0 B 直結式電源仕様 ⊕¥0	—
12 カラー	—	** エンドパネルカラー:スタンダード ⊕¥10,000 ミドルグレード ⊕¥15,000 ハイグレード ⊕¥40,000 なし エンドパネルなし ⊕¥0 カラーについては扉カラーと連動します。	** キャビネット本体カラー: ミドルグレードのみ カラーについては扉カラーと連動します。	

ボウル位置	ボウル2連		
カウンター下	フルセット		
タイプ	扉タイプ	引出タイプ	フルスライドタイプ
ベースセット			
基本価格は、カウンタースタンダード、納まり:両側壁の場合です。 条件変更による加算金額については詳細仕様変更加算金額をご参照ください。 新4	●ボウル間隔は750mmのみとなります。 (棚板2枚付)	●ボウル間隔は750mmのみとなります。 (棚板2枚付) 引出スライド範囲:0~370mm	●ボウル間隔は750mmのみとなります。 (インナー引出:ギャラリバー4本付) 引出スライド範囲:0~420mm

表中の赤字は、ボウル形状サークルを示します。スクエアボウルの場合はAとなります。価格は同価格となります。表中の緑字は、収納タイプを示します。引出タイプの場合はHHとなります。

	扉グレード	一般地仕様		严寒地仕様	
		基本品番	基本価格	基本品番	基本価格
即湯 シングルレバー シャワー水栓	基本品番	*L2BNN-180SSVD	¥510,000	*L2BNN-180SSND	¥547,000
	スタンダード				
	ミドルグレード		¥546,000	左記 ⊕¥ 2,300×2	¥583,000
シングルレバー シャワー水栓	基本品番	*L2BNN-180BBVD	¥434,000	*L2BNN-180BBND	¥471,000
	スタンダード				
	ミドルグレード		¥470,000	左記 ⊕¥ 2,300×2	¥507,000
即湯 タッチレス水栓	基本品番	*L2BNN-180TTVD	¥560,000	*L2BNN-180TTND	¥597,000
	スタンダード				
	ミドルグレード		¥596,000	左記 ⊕¥ 3,000×2	¥633,000
タッチレス水栓	基本品番	*L2BNN-180AAVD	¥484,000	*L2BNN-180AAND	¥521,000
	スタンダード				
	ミドルグレード		¥520,000	左記 ⊕¥ 3,000×2	¥557,000
吐水口引出式 シングルレバー 混合水栓	基本品番	*L2BNN-180DDVD	¥440,000	*L2BNN-180DDND	¥477,000
	スタンダード				
	ミドルグレード		¥476,000	左記 ⊕¥ 0	¥513,000
シングルレバー 混合水栓	基本品番	*L2BNN-180HHVD	¥404,200	*L2BNN-180HHND	¥441,200
	スタンダード				
	ミドルグレード		¥440,200	左記 ⊕¥ 0	¥477,200
シングルレバー 混合水栓 (アルコールリアフト)	基本品番	*L2BNN-180KKVD	¥496,000	*L2BNN-180KKND	¥535,000
	スタンダード				
	ミドルグレード		¥534,000	左記 ⊕¥ 2,500×2	¥571,000
シングルレバー 混合水栓 (グランデラ)	基本品番	*L2BNN-180MMVD	¥490,000	*L2BNN-180MMND	¥527,000
	スタンダード				
	ミドルグレード		¥526,000	左記 ⊕¥ 2,500×2	¥563,000
シングルレバー 混合水栓 (ヴェリス)	基本品番	*L2BNN-180PPVD	¥465,000	*L2BNN-180PPND	¥502,000
	スタンダード				
	ミドルグレード		¥501,000	左記 ⊕¥ 2,500×2	¥538,000

詳細仕様 変更加算 金額	5 左側納まり	W 壁:ドア枠回避なし(間口調整材あり) ⊕¥0 S 壁:ドア枠回避なし(間口調整材なし) ⊕¥0 G 壁:ドア枠回避あり ⊕¥0
	9 右側納まり	T トールキャビネット隣接/カウンター小口化粧仕上げ:スタンダード ⊕¥3,000 ミドルグレード ⊕¥5,000 ハイグレード ⊕¥7,000 (I カウンターカラー連動)
	11 カウンター高さ	K オープン/カウンター小口化粧仕上げ:スタンダード ⊕¥6,000 ミドルグレード ⊕¥8,000 ハイグレード ⊕¥10,000 (I カウンターカラー連動)
	12 けこみ仕様	E オープン/エンドパネル仕上げ:スタンダード ⊕¥15,000 ミドルグレード ⊕¥20,000 ハイグレード ⊕¥75,000 (扉カラー連動)
12 けこみ仕様	U +50mm(H=850仕様) ⊕¥3,000 N 標準高さ(H=800仕様) ⊕¥0 D -50mm(H=750仕様) ⊕¥0	
12 けこみ仕様	X けこみ収納なし ⊕¥0 K けこみ収納あり ⊕¥76,000 ※カウンター高さH=750仕様には対応しません。	
12 カウンターカラー	* カウンターカラー:スタンダード ⊕¥0 ミドルグレード ⊕¥45,000 ハイグレード ⊕¥75,000 カラーについてはP.61をご覧ください。SJボウルは2連の対応はありません。	

■品番の詳細はP.60~63参照。

Table with columns for basic model numbers (1-6) and detailed model numbers (7-15). Example: *M:L2-11805TVGUD M:WEA:A/LD:K

Table with columns for basic model numbers (1-7) and detailed model numbers (8-15). Example: *L2B:NN-1180:SSV:D W:EB:N:X/LD3:M:K

間口タイプ 180 ボウル片寄せ

Table with columns for mirror cabinet type (片側/両側オープンの場合, 両側壁の場合) and mirror cabinet details (1,800mm, 壁間寸法:調整幅含め1,810~1,850mm).

Main table for mirror cabinet specifications, including mirror types (1面鏡, 5面鏡, 全収納), LED lighting options, and pricing for different mirror cabinet models.

Table for detailed specifications and options, including mirror cabinet type (7), back panel (7), side panels (8, 9), power type (11), and color (12).

ボウル位置 カウンター下

Table for bowl position options: フルセット (扉タイプ, 引出タイプ, フルスライドタイプ) and オープンセット (扉タイプ, 引出タイプ, フルスライドタイプ).

Table for bowl set specifications, including bowl position (ボウル位置), bowl set type (ベースセット), and detailed pricing for various bowl set models.

Table for detailed specifications and options, including side panels (3), right side panels (9), counter height (11), counter type (12), and counter color (14).

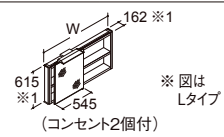
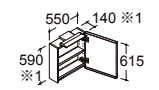
Table for detailed specifications and options, including side panels (3), right side panels (9), counter height (11), counter type (12), and counter color (14).

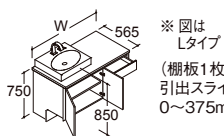
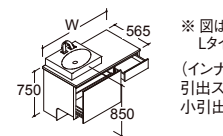
基本品番						詳細仕様品番							
1	2	3	4	5	6	7	8	9	10	11	12	13	
*:M:L:1	-	1	2	0	1	E:U:A:U:L	X:W:W:A	/	L:D:K				

基本品番							詳細仕様品番								
1	2	3	4	5	6	7	8	9	10	11	12	13	14	15	
*:L:2	D:K:N	-	1	2	0	:E:X:V:L	W:E:B:N	X	/	L:D:3	D:K				

間口タイプ 125 / 130

間口	片側オープンの場合	1,250 / 1,300mm (ドア枠回避の場合も間口は同じです) ※両側オープンの対応はありません。
	両側壁の場合	壁間寸法: 調整幅含め 1,260 ~ 1,309mm ※ (キャビネット部: 1,250) / 壁間寸法: 調整幅含め 1,310 ~ 1,359mm ※ (キャビネット部: 1,300) (詳細P.119) ※ ドア枠回避仕様の場合、ドア枠回避片側につき、対応する壁間寸法が ⊕10mm になります。(例: 間口タイプ 125 のとき、1,270 ~ 1,319mm)

全高	全高 1,780mm 用		オプション
タイプ	スライドミラー 		収納付 1面鏡 
ミラーキャビネット	LED照明 (照明なしも選べます。) ※ 1 イラストの寸法に照明部は含まれません。		
上部照明付	間口タイプ	125 130	
	基本品番	*ML1-1251EUAUL *ML1-1301EUAUL	ML1-0551TUAUXXKKA/K
	基本価格	¥166,000	¥90,000
上部照明なし	基本品番	*ML1-1251EUNUX *ML1-1301EUNUX	ML1-0551TUNUXXKKA/K
	基本価格	¥141,000	¥65,000
	●取付け・メンテナンスのため上部に空間が必要です。(P.120) ●照明付の場合、照明の位置は洗面器の真上(固定)になります。		
詳細仕様変更加算金額	7 バックパネル	X バックパネルなし ⊕¥0	
	8 左側納まり	W 間口調整材あり ⊕¥0	
	9 右側納まり	K 間口調整材なし ⊕¥0	
	10 キャビネット仕様	X 標準仕様 ⊕¥0	
	11 電源仕様	A プラグ式電源仕様 ⊕¥0 B 直結式電源仕様 ⊕¥0	
	12 カラー	** キャビネット本体カラー: ミドルグレードのみ	
	13 間口調整材	K ブラック ⊕¥0	

ボウル位置	ボウル片寄せ <input type="checkbox"/>								
カウンター下	オープンセット <input type="checkbox"/>								
タイプ	扉タイプ	フルスライドタイプ							
ベースセット									
	●カウンター色はミドルグレードのみです。								
	表中の赤字は、ボウル形状オーバーを示します。スクエアボウルの場合はCとなります。価格は同価格となります。								
	間口タイプ	125 130	125 130	125 130	125 130	125 130	125 130		
	扉グレード	一般地仕様		寒冷地仕様		一般地仕様		寒冷地仕様	
シングルレバー混合水栓(セレクトタイプ)	基本品番	*L2DKN-125EXVL *L2DKN-130EXVL	*L2DKN-125EXNL *L2DKN-130EXNL	*L2DKF-125EXVL *L2DKF-130EXVL	*L2DKF-125EXNL *L2DKF-130EXNL	*L2DKF-125EXNL *L2DKF-130EXNL	*L2DKF-125EXNL *L2DKF-130EXNL	*L2DKF-125EXNL *L2DKF-130EXNL	*L2DKF-125EXNL *L2DKF-130EXNL
	基本価格	¥301,000	左記 ⊕¥ 0	¥332,000	左記 ⊕¥ 0	¥332,000	左記 ⊕¥ 0	¥332,000	左記 ⊕¥ 0
即湯タッチレス水栓	基本品番	*L2DKN-125TXVL *L2DKN-130TXVL	*L2DKN-125TXNL *L2DKN-130TXNL	*L2DKF-125TXVL *L2DKF-130TXVL	*L2DKF-125TXNL *L2DKF-130TXNL	*L2DKF-125TXNL *L2DKF-130TXNL	*L2DKF-125TXNL *L2DKF-130TXNL	*L2DKF-125TXNL *L2DKF-130TXNL	*L2DKF-125TXNL *L2DKF-130TXNL
	基本価格	¥364,700	左記 ⊕¥ 3,000	¥395,700	左記 ⊕¥ 3,000	¥395,700	左記 ⊕¥ 3,000	¥395,700	左記 ⊕¥ 3,000
タッチレス水栓	基本品番	*L2DKN-125AXVL *L2DKN-130AXVL	*L2DKN-125AXNL *L2DKN-130AXNL	*L2DKF-125AXVL *L2DKF-130AXVL	*L2DKF-125AXNL *L2DKF-130AXNL	*L2DKF-125AXNL *L2DKF-130AXNL	*L2DKF-125AXNL *L2DKF-130AXNL	*L2DKF-125AXNL *L2DKF-130AXNL	*L2DKF-125AXNL *L2DKF-130AXNL
	基本価格	¥326,700	左記 ⊕¥ 3,000	¥357,700	左記 ⊕¥ 3,000	¥357,700	左記 ⊕¥ 3,000	¥357,700	左記 ⊕¥ 3,000
吐水口引出式シングルレバー混合水栓	基本品番	*L2DKN-125DXVL *L2DKN-130DXVL	*L2DKN-125DXNL *L2DKN-130DXNL	*L2DKF-125DXVL *L2DKF-130DXVL	*L2DKF-125DXNL *L2DKF-130DXNL	*L2DKF-125DXNL *L2DKF-130DXNL	*L2DKF-125DXNL *L2DKF-130DXNL	*L2DKF-125DXNL *L2DKF-130DXNL	*L2DKF-125DXNL *L2DKF-130DXNL
	基本価格	¥304,700	左記 ⊕¥ 0	¥335,700	左記 ⊕¥ 0	¥335,700	左記 ⊕¥ 0	¥335,700	左記 ⊕¥ 0
シングルレバー混合水栓	基本品番	*L2DKN-125HXVL *L2DKN-130HXVL	*L2DKN-125HXNL *L2DKN-130HXNL	*L2DKF-125HXVL *L2DKF-130HXVL	*L2DKF-125HXNL *L2DKF-130HXNL	*L2DKF-125HXNL *L2DKF-130HXNL	*L2DKF-125HXNL *L2DKF-130HXNL	*L2DKF-125HXNL *L2DKF-130HXNL	*L2DKF-125HXNL *L2DKF-130HXNL
	基本価格	¥286,800	左記 ⊕¥ 0	¥317,800	左記 ⊕¥ 0	¥317,800	左記 ⊕¥ 0	¥317,800	左記 ⊕¥ 0
シングルレバー混合水栓(ジュエルリアント)	基本品番	*L2DKN-125KXVL *L2DKN-130KXVL	*L2DKN-125KXNL *L2DKN-130KXNL	*L2DKF-125KXVL *L2DKF-130KXVL	*L2DKF-125KXNL *L2DKF-130KXNL	*L2DKF-125KXNL *L2DKF-130KXNL	*L2DKF-125KXNL *L2DKF-130KXNL	*L2DKF-125KXNL *L2DKF-130KXNL	*L2DKF-125KXNL *L2DKF-130KXNL
	基本価格	¥333,700	左記 ⊕¥ 2,500	¥364,700	左記 ⊕¥ 2,500	¥364,700	左記 ⊕¥ 2,500	¥364,700	左記 ⊕¥ 2,500
シングルレバー混合水栓(グランデス)	基本品番	*L2DKN-125MXVL *L2DKN-130MXVL	*L2DKN-125MXNL *L2DKN-130MXNL	*L2DKF-125MXVL *L2DKF-130MXVL	*L2DKF-125MXNL *L2DKF-130MXNL	*L2DKF-125MXNL *L2DKF-130MXNL	*L2DKF-125MXNL *L2DKF-130MXNL	*L2DKF-125MXNL *L2DKF-130MXNL	*L2DKF-125MXNL *L2DKF-130MXNL
	基本価格	¥329,700	左記 ⊕¥ 2,500	¥360,700	左記 ⊕¥ 2,500	¥360,700	左記 ⊕¥ 2,500	¥360,700	左記 ⊕¥ 2,500
シングルレバー混合水栓(ヴェリス)	基本品番	*L2DKN-125PXVL *L2DKN-130PXVL	*L2DKN-125PXNL *L2DKN-130PXNL	*L2DKF-125PXVL *L2DKF-130PXVL	*L2DKF-125PXNL *L2DKF-130PXNL	*L2DKF-125PXNL *L2DKF-130PXNL	*L2DKF-125PXNL *L2DKF-130PXNL	*L2DKF-125PXNL *L2DKF-130PXNL	*L2DKF-125PXNL *L2DKF-130PXNL
	基本価格	¥317,200	左記 ⊕¥ 2,500	¥348,200	左記 ⊕¥ 2,500	¥348,200	左記 ⊕¥ 2,500	¥348,200	左記 ⊕¥ 2,500

詳細仕様変更加算金額	8 左側納まり	W 壁: ドア枠回避なし(間口調整材あり) ⊕¥0 S 壁: ドア枠回避なし(間口調整材なし) ⊕¥0 G 壁: ドア枠回避あり ⊕¥0
	9 右側納まり	T トールキャビネット隣接 ⊕¥0 E オープン(側板化粧仕上げ) ⊕¥25,000
	10 キャビネット仕様	A フルスライドタイプ: インナー引出付 ⊕¥0 B 扉タイプ: 棚板付 ⊕¥0
	11 洗面器あふれ面高さ	N 標準高さ(850mm) ⊕¥0 ※カウンター高さは750mmです。
	12 けこみ仕様	X けこみ収納なし ⊕¥0
	13 扉カラー	** 扉カラー: ミドルグレードのみ ⊕¥0 カラーについてはP.61をご覧ください。
	14 カウンターカラー	* カウンターカラー ⊕¥0 カラーについてはP.61をご覧ください。
	15 キャビネット本体カラー	K ブラック ⊕¥0

■品番の詳細はP.60~63参照。

カラーバリエーション ▶ P.54

間口タイプ 135 / 140

間口	片側オープンの場合	1,350/1,400mm(ドア枠回避の場合も間口は同じです)※両側オープンの対応はありません。	
	両側壁の場合	壁間寸法:調整幅含め1,360~1,409mm※(キャビネット部:1,350)/壁間寸法:調整幅含め1,410~1,459mm※(キャビネット部:1,400) (詳細P.119) ※ドア枠回避仕様の場合、ドア枠回避側につき、対応する壁間寸法が④10mmになります。(例:間口タイプ135のとき、1,370~1,419mm)	

全高	全高1,780mm用		オプション	
タイプ	スライドミラー		収納付1面鏡	
ミラーキャビネット	<p>※図はLタイプ (コンセント2個付) 表中の青字は、照明位置を示します。仕様により記号が異なります。</p>		<p>(コンセント2個、棚板1枚付)</p>	
LED照明 (照明なしも選べます。) ※1イラストの寸法に照明部は含まれません。				
上部照明付	間口タイプ	135	140	
	基本品番	*ML1-1351EUAUL	*ML1-1401EUAUL	
	基本価格	¥174,000		
上部照明なし	基本品番	*ML1-1351EUNUX	*ML1-1401EUNUX	
	基本価格	¥149,000		
●取付け・メンテナンスのため上部に空間が必要です。(P.120) ●照明付の場合、照明の位置は洗面器の真上(固定)になります。				
詳細仕様 変更加算 金額	7	バックパネル	<input type="checkbox"/> X	バックパネルなし ④¥0
	8	左側納まり	<input type="checkbox"/> W	間口調整材あり ④¥0
	9	右側納まり	<input type="checkbox"/> K	間口調整材なし ④¥0
	10	キャビネット仕様	<input type="checkbox"/> X	標準仕様 ④¥0
	11	電源仕様	<input type="checkbox"/> A	プラグ式電源仕様 ④¥0
		<input type="checkbox"/> B	直結式電源仕様 ④¥0	
	12	カラー	**	キャビネット本体カラー:ミドルグレードのみ
13	間口調整材	<input type="checkbox"/> K	ブラック ④¥0	

ボウル位置	ボウル片寄せ <input type="checkbox"/>						
カウンター下	オープンセット <input type="checkbox"/>						
タイプ	扉タイプ	フルスライドタイプ					
ベースセット	<p>※図はLタイプ (棚板1枚付) 引出スライド範囲:小引出し/0~375mm</p>	<p>※図はLタイプ (インナー引出:ギャラリバー2本付) 引出スライド範囲:本体/0~320mm 小引出し/0~375mm</p>					
●カウンター色はミドルグレードのみです。							
表中の赤字は、ボウル形状オーバーを示します。スクエアボウルの場合はCとなります。価格は同価格となります。							
	間口タイプ	135	140	135	140	135	140
	扉グレード	一般地仕様		❄️寒冷地仕様		一般地仕様	
シングルレバー 混合水栓 (セパレートタイプ)	基本品番	*L2DKN-135EXVL	*L2DKN-140EXVL	*L2DKN-135EXNL	*L2DKN-140EXNL	*L2DKF-135EXVL	*L2DKF-140EXVL
	基本価格	¥303,000		左記 ④¥0		¥334,000	
即湯	基本品番	*L2DKN-135TXVL	*L2DKN-140TXVL	*L2DKN-135TXNL	*L2DKN-140TXNL	*L2DKF-135TXVL	*L2DKF-140TXVL
	基本価格	¥366,700		左記 ④¥3,000		¥397,700	
タッチレス水栓	基本品番	*L2DKN-135AXVL	*L2DKN-140AXVL	*L2DKN-135AXNL	*L2DKN-140AXNL	*L2DKF-135AXVL	*L2DKF-140AXVL
	基本価格	¥328,700		左記 ④¥3,000		¥359,700	
吐水口引出式 シングルレバー 混合水栓	基本品番	*L2DKN-135DXVL	*L2DKN-140DXVL	*L2DKN-135DXNL	*L2DKN-140DXNL	*L2DKF-135DXVL	*L2DKF-140DXVL
	基本価格	¥306,700		左記 ④¥0		¥337,700	
シングルレバー 混合水栓	基本品番	*L2DKN-135HXVL	*L2DKN-140HXVL	*L2DKN-135HXNL	*L2DKN-140HXNL	*L2DKF-135HXVL	*L2DKF-140HXVL
	基本価格	¥288,800		左記 ④¥0		¥319,800	
シングルレバー 混合水栓 (デュアルハンドル)	基本品番	*L2DKN-135KXVL	*L2DKN-140KXVL	*L2DKN-135KXNL	*L2DKN-140KXNL	*L2DKF-135KXVL	*L2DKF-140KXVL
	基本価格	¥335,700		左記 ④¥2,500		¥366,700	
シングルレバー 混合水栓 (グラデーション)	基本品番	*L2DKN-135MXVL	*L2DKN-140MXVL	*L2DKN-135MXNL	*L2DKN-140MXNL	*L2DKF-135MXVL	*L2DKF-140MXVL
	基本価格	¥331,700		左記 ④¥2,500		¥362,700	
シングルレバー 混合水栓 (ヴェリス)	基本品番	*L2DKN-135PXVL	*L2DKN-140PXVL	*L2DKN-135PXNL	*L2DKN-140PXNL	*L2DKF-135PXVL	*L2DKF-140PXVL
	基本価格	¥319,200		左記 ④¥2,500		¥350,200	

詳細仕様 変更加算 金額	8	左側納まり	<input type="checkbox"/> W 壁:ドア枠回避なし(間口調整材あり) ④¥0	<input type="checkbox"/> S 壁:ドア枠回避なし(間口調整材なし) ④¥0	<input type="checkbox"/> G 壁:ドア枠回避あり ④¥0
			<input type="checkbox"/> T トールキャビネット隣接 ④¥0		
	9	右側納まり	<input type="checkbox"/> E オープン(側板化粧仕上げ) ④¥25,000		
	10	キャビネット仕様	<input type="checkbox"/> A フルスライドタイプ:インナー引出付 ④¥0	<input type="checkbox"/> B 扉タイプ:棚板付 ④¥0	
	11	洗面器あふれ面高さ	<input type="checkbox"/> N 標準高さ(850mm) ④¥0	※カウンター高さは750mmです。	
	12	けこみ仕様	<input type="checkbox"/> X けこみ収納なし ④¥0		
	13	扉カラー	**	扉カラー:ミドルグレードのみ ④¥0 カラーについてはP.61をご覧ください。	
14	カウンターカラー	*	カウンターカラー ④¥0 カラーについてはP.61をご覧ください。		
15	キャビネット 本体カラー	<input type="checkbox"/> K	ブラック ④¥0		

■品番の詳細はP.60~63参照。

基本品番						詳細仕様品番														
1	2	3	4	5	6	7	8	9	10	11	12	13								
*:M	L	1	-	1	5	0	1	E	U	A	U	L	X	W	W	A	/	L	D	K

基本品番							詳細仕様品番																
1	2	3	4	5	6	7	8	9	10	11	12	13	14	15									
*:L	2	D	K	N	-	1	5	0	E	X	V	L	W	E	B	N	X	/	L	D	3	D	K

間口タイプ 155 / 160

間口	片側オープンの場合	1,550 / 1,600mm (ドア枠回避の場合も間口は同じです) ※両側オープンの対応はありません。
	両側壁の場合	壁間寸法: 調整幅含め 1,560 ~ 1,609mm ※ (キャビネット部: 1,550) / 壁間寸法: 調整幅含め 1,610 ~ 1,659mm ※ (キャビネット部: 1,600) (詳細P.119) ※ ドア枠回避仕様の場合、ドア枠回避片側につき、対応する壁間寸法が ±10mm になります。(例: 間口タイプ 155 のとき、1,570 ~ 1,619mm)

全高	全高 1,780mm 用	
タイプ	スライドミラー	
ミラーキャビネット	<p>※ 図は L タイプ (コンセント2個付)</p> <p>表中の青字は、照明位置を示します。仕様により記号が異なります。</p>	
LED照明 (照明なしも選べます。 ※1 イラストの寸法に照明部は含まれません。)		
上部照明付	間口タイプ	155
	基本品番	*ML1-1551EUAUL
	基本価格	¥190,000
上部照明なし	間口タイプ	160
	基本品番	*ML1-1601EUAUL
	基本価格	¥165,000
		●取付け・メンテナンスのため上部に空間が必要です。(P.120) ●照明付の場合、照明の位置は洗面器の真上(固定)になります。
詳細仕様変更加算金額	7 バックパネル	X バックパネルなし ④¥0
	8 左側納まり	W 間口調整材あり ④¥0
	9 右側納まり	K 間口調整材なし ④¥0
	10 キャビネット仕様	X 標準仕様 ④¥0
	11 電源仕様	A プラグ式電源仕様 ④¥0 B 直結式電源仕様 ④¥0
	12 カラー	** キャビネット本体カラー: ミドルグレードのみ
	13 間口調整材	K ブラック ④¥0

オプション	収納付1面鏡
	<p>(コンセント2個、棚板1枚付)</p>
	ML1-0551TUAUXXXKKA/K
	¥90,000
	ML1-0551TUNUXXXKKA/K
	¥65,000
	●収納付1面鏡の直結式電源仕様は、品番中の青文字が「B」になります。

ボウル位置	ボウル片寄せ <input type="checkbox"/>								
カウンター下	オープンセット <input type="checkbox"/>								
タイプ	扉タイプ	フルスライドタイプ							
ベースセット	<p>※ 図は L タイプ (棚板1枚付) 引出スライド範囲: 小引出し / 0 ~ 375mm</p>	<p>※ 図は L タイプ (インナー引出・ギャラリバー2本付) 引出スライド範囲: 本体 / 0 ~ 320mm 小引出し / 0 ~ 375mm</p>							
	●カウンター色はミドルグレードのみです。								
	表中の赤字は、ボウル形状オーバーを示します。スクエアボウルの場合はCとなります。価格は同価格となります。								
	間口タイプ	155	160	155	160	155	160	155	160
	扉グレード	一般地仕様		寒冷地仕様		一般地仕様		寒冷地仕様	
シングルレバー混合水栓 (セーリングタイプ)	基本品番	*L2DKN-155EXVL	*L2DKN-160EXVL	*L2DKN-155EXNL	*L2DKN-160EXNL	*L2DKF-155EXVL	*L2DKF-160EXVL	*L2DKF-155EXNL	*L2DKF-160EXNL
	基本価格	¥307,000		左記 ④¥ 0		¥338,000		左記 ④¥ 0	
即湯タッチレス水栓	基本品番	*L2DKN-155TXVL	*L2DKN-160TXVL	*L2DKN-155TXNL	*L2DKN-160TXNL	*L2DKF-155TXVL	*L2DKF-160TXVL	*L2DKF-155TXNL	*L2DKF-160TXNL
	基本価格	¥370,700		左記 ④¥ 3,000		¥401,700		左記 ④¥ 3,000	
タッチレス水栓	基本品番	*L2DKN-155AXVL	*L2DKN-160AXVL	*L2DKN-155AXNL	*L2DKN-160AXNL	*L2DKF-155AXVL	*L2DKF-160AXVL	*L2DKF-155AXNL	*L2DKF-160AXNL
	基本価格	¥332,700		左記 ④¥ 3,000		¥363,700		左記 ④¥ 3,000	
吐水口引出式シングルレバー混合水栓	基本品番	*L2DKN-155DXVL	*L2DKN-160DXVL	*L2DKN-155DXNL	*L2DKN-160DXNL	*L2DKF-155DXVL	*L2DKF-160DXVL	*L2DKF-155DXNL	*L2DKF-160DXNL
	モダンジュエラ	*L2DKN-155CXVL	*L2DKN-160CXVL	*L2DKN-155CXNL	*L2DKN-160CXNL	*L2DKF-155CXVL	*L2DKF-160CXVL	*L2DKF-155CXNL	*L2DKF-160CXNL
	基本価格	¥310,700		左記 ④¥ 0		¥341,700		左記 ④¥ 0	
シングルレバー混合水栓	基本品番	*L2DKN-155HXVL	*L2DKN-160HXVL	*L2DKN-155HXNL	*L2DKN-160HXNL	*L2DKF-155HXVL	*L2DKF-160HXVL	*L2DKF-155HXNL	*L2DKF-160HXNL
	キューパルナー	*L2DKN-155JXVL	*L2DKN-160JXVL	*L2DKN-155JXNL	*L2DKN-160JXNL	*L2DKF-155JXVL	*L2DKF-160JXVL	*L2DKF-155JXNL	*L2DKF-160JXNL
	基本価格	¥292,800		左記 ④¥ 0		¥323,800		左記 ④¥ 0	
シングルレバー混合水栓 (リニューラリアント)	基本品番	*L2DKN-155KXVL	*L2DKN-160KXVL	*L2DKN-155KXNL	*L2DKN-160KXNL	*L2DKF-155KXVL	*L2DKF-160KXVL	*L2DKF-155KXNL	*L2DKF-160KXNL
	基本価格	¥339,700		左記 ④¥ 2,500		¥370,700		左記 ④¥ 2,500	
シングルレバー混合水栓 (グランデア)	基本品番	*L2DKN-155MXVL	*L2DKN-160MXVL	*L2DKN-155MXNL	*L2DKN-160MXNL	*L2DKF-155MXVL	*L2DKF-160MXVL	*L2DKF-155MXNL	*L2DKF-160MXNL
	基本価格	¥335,700		左記 ④¥ 2,500		¥366,700		左記 ④¥ 2,500	
シングルレバー混合水栓 (ヴェリス)	基本品番	*L2DKN-155PXVL	*L2DKN-160PXVL	*L2DKN-155PXNL	*L2DKN-160PXNL	*L2DKF-155PXVL	*L2DKF-160PXVL	*L2DKF-155PXNL	*L2DKF-160PXNL
	基本価格	¥323,200		左記 ④¥ 2,500		¥354,200		左記 ④¥ 2,500	

詳細仕様変更加算金額	8 左側納まり	W 壁: ドア枠回避なし(間口調整材あり) ④¥0 S 壁: ドア枠回避なし(間口調整材なし) ④¥0 G 壁: ドア枠回避あり ④¥0
	9 右側納まり	T トールキャビネット隣接 ④¥0 E オープン(側板化粧仕上げ) ④¥25,000
	10 キャビネット仕様	A フルスライドタイプ: インナー引出付 ④¥0 B 扉タイプ: 棚板付 ④¥0
	11 洗面器あふれ面高さ	N 標準高さ(850mm) ④¥0 ※カウンター高さは750mmです。
	12 けこみ仕様	X けこみ収納なし ④¥0
	13 扉カラー	** 扉カラー: ミドルグレードのみ ④¥0 カラーについてはP.61をご覧ください。
	14 カウンターカラー	* カウンターカラー ④¥0 カラーについてはP.61をご覧ください。
15 キャビネット本体カラー	K ブラック ④¥0	

■品番の詳細はP.60~63参照。

カラーバリエーション ▶ P.54

間口タイプ 165 / 170

間口	片側オープンの場合	1,650/1,700mm(ドア枠回避の場合も間口は同じです)※両側オープンの対応はありません。	
	両側壁の場合	壁間寸法:調整幅含め1,660~1,709mm※(キャビネット部:1,650)/壁間寸法:調整幅含め1,710~1,759mm※(キャビネット部:1,700)(詳細P.119) ※ドア枠回避仕様の場合、ドア枠回避片側につき、対応する壁間寸法が④10mmになります。(例:間口タイプ165のとき、1,670~1,719mm)	

全高	全高1,780mm用		オプション	
タイプ	スライドミラー		収納付1面鏡	
ミラーキャビネット	 表中の青字は、照明位置を示します。仕様により記号が異なります。		 (コンセント2個、棚板1枚付)	
LED照明 (照明なしも選べます。) ※1イラストの寸法に照明部は含まれません。				
上部照明付	間口タイプ	165	170	
	基本品番	*ML1-1651EUAUL	*ML1-1701EUAUL	
	基本価格	¥198,000		
上部照明なし	基本品番	*ML1-1651EUNUX	*ML1-1701EUNUX	
	基本価格	¥173,000		
●取付け・メンテナンスのため上部に空間が必要です。(P.120) ●照明付の場合、照明の位置は洗面器の真上(固定)になります。				
詳細仕様 変更加算 金額	7	バックパネル	<input type="checkbox"/> X	バックパネルなし ④¥0
	8	左側納まり	<input type="checkbox"/> W	間口調整材あり ④¥0
	9	右側納まり	<input type="checkbox"/> K	間口調整材なし ④¥0
	10	キャビネット仕様	<input type="checkbox"/> X	標準仕様 ④¥0
	11	電源仕様	<input type="checkbox"/> A	プラグ式電源仕様 ④¥0
			<input type="checkbox"/> B	直結式電源仕様 ④¥0
	12	カラー	**	キャビネット本体カラー:ミドルグレードのみ
13	間口調整材	<input type="checkbox"/> K	ブラック ④¥0	

ボウル位置	ボウル片寄せ <input type="checkbox"/>								
カウンター下	オープンセット <input type="checkbox"/>								
タイプ	扉タイプ	フルスライドタイプ							
ベースセット	 ※図はLタイプ (棚板1枚付) 引出スライド範囲:小引出し/0~375mm	 ※図はLタイプ (インナー引出:ギャラリバー2本付) 引出スライド範囲:本体/0~320mm 小引出し/0~375mm							
●カウンター色はミドルグレードのみです。									
表中の赤字は、ボウル形状オーバーを示します。スクエアボウルの場合はCとなります。価格は同価格となります。									
間口タイプ	165	170	165	170	165	170	165	170	
扉グレード	一般地仕様		❄️寒冷地仕様		一般地仕様		❄️寒冷地仕様		
シングルレバー混合水栓(セレクトタイプ)	基本品番	*L2DKN-165EXVL	*L2DKN-170EXVL	*L2DKN-165EXNL	*L2DKN-170EXNL	*L2DKF-165EXVL	*L2DKF-170EXVL	*L2DKF-165EXNL	*L2DKF-170EXNL
	基本価格	¥309,000		左記 ④¥0		¥340,000		左記 ④¥0	
即湯	基本品番	*L2DKN-165TXVL	*L2DKN-170TXVL	*L2DKN-165TXNL	*L2DKN-170TXNL	*L2DKF-165TXVL	*L2DKF-170TXVL	*L2DKF-165TXNL	*L2DKF-170TXNL
タッチレス水栓	基本価格	¥372,700		左記 ④¥3,000		¥403,700		左記 ④¥3,000	
タッチレス水栓	基本品番	*L2DKN-165AXVL	*L2DKN-170AXVL	*L2DKN-165AXNL	*L2DKN-170AXNL	*L2DKF-165AXVL	*L2DKF-170AXVL	*L2DKF-165AXNL	*L2DKF-170AXNL
	基本価格	¥334,700		左記 ④¥3,000		¥365,700		左記 ④¥3,000	
吐水口引出式シングルレバー混合水栓	基本品番	*L2DKN-165DXVL	*L2DKN-170DXVL	*L2DKN-165DXNL	*L2DKN-170DXNL	*L2DKF-165DXVL	*L2DKF-170DXVL	*L2DKF-165DXNL	*L2DKF-170DXNL
	基本価格	¥312,700		左記 ④¥0		¥343,700		左記 ④¥0	
シングルレバー混合水栓	基本品番	*L2DKN-165HXVL	*L2DKN-170HXVL	*L2DKN-165HXNL	*L2DKN-170HXNL	*L2DKF-165HXVL	*L2DKF-170HXVL	*L2DKF-165HXNL	*L2DKF-170HXNL
	基本価格	¥294,800		左記 ④¥0		¥325,800		左記 ④¥0	
シングルレバー混合水栓(デュアルハンドル)	基本品番	*L2DKN-165JXVL	*L2DKN-170JXVL	*L2DKN-165JXNL	*L2DKN-170JXNL	*L2DKF-165JXVL	*L2DKF-170JXVL	*L2DKF-165JXNL	*L2DKF-170JXNL
	基本価格	¥341,700		左記 ④¥2,500		¥372,700		左記 ④¥2,500	
シングルレバー混合水栓(グラウンダ)	基本品番	*L2DKN-165MXVL	*L2DKN-170MXVL	*L2DKN-165MXNL	*L2DKN-170MXNL	*L2DKF-165MXVL	*L2DKF-170MXVL	*L2DKF-165MXNL	*L2DKF-170MXNL
	基本価格	¥337,700		左記 ④¥2,500		¥368,700		左記 ④¥2,500	
シングルレバー混合水栓(ヴェリス)	基本品番	*L2DKN-165PXVL	*L2DKN-170PXVL	*L2DKN-165PXNL	*L2DKN-170PXNL	*L2DKF-165PXVL	*L2DKF-170PXVL	*L2DKF-165PXNL	*L2DKF-170PXNL
	基本価格	¥325,200		左記 ④¥2,500		¥356,200		左記 ④¥2,500	

詳細仕様 変更加算 金額	8	左側納まり	<input type="checkbox"/> W	壁:ドア枠回避なし(間口調整材あり) ④¥0	<input type="checkbox"/> S	壁:ドア枠回避なし(間口調整材なし) ④¥0	<input type="checkbox"/> G	壁:ドア枠回避あり ④¥0
			<input type="checkbox"/> T	トールキャビネット隣接 ④¥0				
			<input type="checkbox"/> E	オープン(側板化粧仕上げ) ④¥25,000				
	10	キャビネット仕様	<input type="checkbox"/> A	フルスライドタイプ:インナー引出付 ④¥0	<input type="checkbox"/> B	扉タイプ:棚板付 ④¥0		
	11	洗面器あふれ面高さ	<input type="checkbox"/> N	標準高さ(850mm) ④¥0 ※カウンター高さは750mmです。				
	12	けこみ仕様	<input type="checkbox"/> X	けこみ収納なし ④¥0				
	13	扉カラー	**	扉カラー:ミドルグレードのみ ④¥0 カラーについてはP.61をご覧ください。				
14	カウンターカラー	*	カウンターカラー ④¥0 カラーについてはP.61をご覧ください。					
15	キャビネット本体カラー	<input type="checkbox"/> K	ブラック ④¥0					

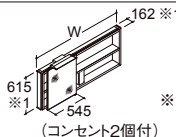
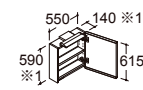
■品番の詳細はP.60~63参照。

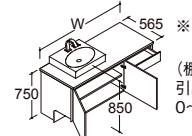
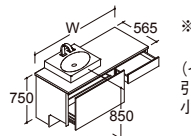
基本品番						詳細仕様品番						
1	2	3	4	5	6	7	8	9	10	11	12	13
*:M:L:1:-:1:6:5:1:E:U:A:U:L	X:W:W:A:A/:L:D:K											

基本品番							詳細仕様品番							
1	2	3	4	5	6	7	8	9	10	11	12	13	14	15
*:L:2:D:K:N:-:1:6:5:E:X:V:L	W:E:B:N:X/:L:D:3:D:K													

間口タイプ 175 / 180

間口	片側オープンの場合	1,750 / 1,800mm (ドア枠回避の場合も間口は同じです) ※両側オープンの対応はありません。
	両側壁の場合	壁間寸法:調整幅含め1,760~1,809mm※(キャビネット部:1,750) / 壁間寸法:調整幅含め1,810~1,850mm※(キャビネット部:1,800) (詳細P.119) ※ドア枠回避仕様の場合、ドア枠回避片側につき、対応する壁間寸法が⓪10mmになります。(最大1850mmまで)(例:間口タイプ175のとき、1,770~1,819mm)

全高	全高1,780mm用		オプション
タイプ	スライドミラー 		収納付1面鏡 
ミラーキャビネット	LED照明 (照明なしも選べます。) ※1 イラストの寸法に照明部は含まれません。 表中の青字は、照明位置を示します。仕様により記号が異なります。		(コンセント2個、棚板1枚付)
上部照明付	間口タイプ	175 180	ML1-0551TUAUXXKKA/K
	基本品番	*ML1-1751EUAUL *ML1-1801EUAUL	¥90,000
	基本価格	¥206,000	
上部照明なし	基本品番	*ML1-1751EUNUX *ML1-1801EUNUX	ML1-0551TUNUXXKKA/K
	基本価格	¥181,000	¥65,000
			●収納付1面鏡の直結式電源仕様は、品番中の青文字が「B」になります。
詳細仕様変更加算金額	7 バックパネル	X バックパネルなし ④¥0	
	8 左側納まり	W 間口調整材あり ④¥0	
	9 右側納まり	K 間口調整材なし ④¥0	
	10 キャビネット仕様	X 標準仕様 ④¥0	
	11 電源仕様	A プラグ式電源仕様 ④¥0 B 直結式電源仕様 ④¥0	
	12 カラー	** キャビネット本体カラー:ミドルグレードのみ	
	13 間口調整材	K ブラック ④¥0	
			●取付け・メンテナンスのため上部に空間が必要です。(P.120) ●照明付の場合、照明の位置は洗面器の真上(固定)になります。

ボウル位置	ボウル片寄せ <input type="checkbox"/>								
カウンター下	オープンセット <input type="checkbox"/>								
タイプ	扉タイプ	フルスライドタイプ							
ベースセット									
	基本価格は、納まり:両側壁の場合です。 条件変更による加算金額については詳細仕様変更加算金額をご参照ください。 新4	(インナー引出・ギャラリバー2本付) 引出スライド範囲:本体 / 0~320mm 小引出し / 0~375mm							
	●カウンター色はミドルグレードのみです。								
	表中の赤字は、ボウル形状オーバーを示します。スクエアボウルの場合はCとなります。価格は同価格となります。								
	間口タイプ	175 180	175 180	175 180	175 180	175 180	175 180		
	扉グレード	一般地仕様		寒冷地仕様		一般地仕様		寒冷地仕様	
シングルレバー混合水栓(セレクトタイプ)	基本品番	*L2DKN-175EXVL *L2DKN-180EXVL	*L2DKN-175EXNL *L2DKN-180EXNL	*L2DKF-175EXVL *L2DKF-180EXVL	*L2DKF-175EXNL *L2DKF-180EXNL	*L2DKF-175EXNL *L2DKF-180EXNL	*L2DKF-175EXNL *L2DKF-180EXNL	*L2DKF-175EXNL *L2DKF-180EXNL	*L2DKF-175EXNL *L2DKF-180EXNL
	基本価格	¥311,000	左記 ④¥ 0	¥342,000	左記 ④¥ 0	¥342,000	左記 ④¥ 0	¥342,000	左記 ④¥ 0
即湯タッチレス水栓	基本品番	*L2DKN-175TXVL *L2DKN-180TXVL	*L2DKN-175TXNL *L2DKN-180TXNL	*L2DKF-175TXVL *L2DKF-180TXVL	*L2DKF-175TXNL *L2DKF-180TXNL	*L2DKF-175TXNL *L2DKF-180TXNL	*L2DKF-175TXNL *L2DKF-180TXNL	*L2DKF-175TXNL *L2DKF-180TXNL	*L2DKF-175TXNL *L2DKF-180TXNL
	基本価格	¥374,700	左記 ④¥ 3,000	¥405,700	左記 ④¥ 3,000	¥405,700	左記 ④¥ 3,000	¥405,700	左記 ④¥ 3,000
タッチレス水栓	基本品番	*L2DKN-175AXVL *L2DKN-180AXVL	*L2DKN-175AXNL *L2DKN-180AXNL	*L2DKF-175AXVL *L2DKF-180AXVL	*L2DKF-175AXNL *L2DKF-180AXNL	*L2DKF-175AXNL *L2DKF-180AXNL	*L2DKF-175AXNL *L2DKF-180AXNL	*L2DKF-175AXNL *L2DKF-180AXNL	*L2DKF-175AXNL *L2DKF-180AXNL
	基本価格	¥336,700	左記 ④¥ 3,000	¥367,700	左記 ④¥ 3,000	¥367,700	左記 ④¥ 3,000	¥367,700	左記 ④¥ 3,000
吐水口引出式シングルレバー混合水栓	基本品番	*L2DKN-175DXVL *L2DKN-180DXVL	*L2DKN-175DXNL *L2DKN-180DXNL	*L2DKF-175DXVL *L2DKF-180DXVL	*L2DKF-175DXNL *L2DKF-180DXNL	*L2DKF-175DXNL *L2DKF-180DXNL	*L2DKF-175DXNL *L2DKF-180DXNL	*L2DKF-175DXNL *L2DKF-180DXNL	*L2DKF-175DXNL *L2DKF-180DXNL
	基本価格	¥314,700	左記 ④¥ 0	¥345,700	左記 ④¥ 0	¥345,700	左記 ④¥ 0	¥345,700	左記 ④¥ 0
シングルレバー混合水栓	基本品番	*L2DKN-175HXVL *L2DKN-180HXVL	*L2DKN-175HXNL *L2DKN-180HXNL	*L2DKF-175HXVL *L2DKF-180HXVL	*L2DKF-175HXNL *L2DKF-180HXNL	*L2DKF-175HXNL *L2DKF-180HXNL	*L2DKF-175HXNL *L2DKF-180HXNL	*L2DKF-175HXNL *L2DKF-180HXNL	*L2DKF-175HXNL *L2DKF-180HXNL
	基本価格	¥296,800	左記 ④¥ 0	¥327,800	左記 ④¥ 0	¥327,800	左記 ④¥ 0	¥327,800	左記 ④¥ 0
シングルレバー混合水栓(アジュスタリアント)	基本品番	*L2DKN-175KXVL *L2DKN-180KXVL	*L2DKN-175KXNL *L2DKN-180KXNL	*L2DKF-175KXVL *L2DKF-180KXVL	*L2DKF-175KXNL *L2DKF-180KXVL	*L2DKF-175KXNL *L2DKF-180KXVL	*L2DKF-175KXNL *L2DKF-180KXVL	*L2DKF-175KXNL *L2DKF-180KXVL	*L2DKF-175KXNL *L2DKF-180KXVL
	基本価格	¥343,700	左記 ④¥ 2,500	¥374,700	左記 ④¥ 2,500	¥374,700	左記 ④¥ 2,500	¥374,700	左記 ④¥ 2,500
シングルレバー混合水栓(グランダラ)	基本品番	*L2DKN-175MXVL *L2DKN-180MXVL	*L2DKN-175MXNL *L2DKN-180MXNL	*L2DKF-175MXVL *L2DKF-180MXVL	*L2DKF-175MXNL *L2DKF-180MXVL	*L2DKF-175MXNL *L2DKF-180MXVL	*L2DKF-175MXNL *L2DKF-180MXVL	*L2DKF-175MXNL *L2DKF-180MXVL	*L2DKF-175MXNL *L2DKF-180MXVL
	基本価格	¥339,700	左記 ④¥ 2,500	¥370,700	左記 ④¥ 2,500	¥370,700	左記 ④¥ 2,500	¥370,700	左記 ④¥ 2,500
シングルレバー混合水栓(ヴェリス)	基本品番	*L2DKN-175PXVL *L2DKN-180PXVL	*L2DKN-175PXNL *L2DKN-180PXNL	*L2DKF-175PXVL *L2DKF-180PXVL	*L2DKF-175PXNL *L2DKF-180PXVL	*L2DKF-175PXNL *L2DKF-180PXVL	*L2DKF-175PXNL *L2DKF-180PXVL	*L2DKF-175PXNL *L2DKF-180PXVL	*L2DKF-175PXNL *L2DKF-180PXVL
	基本価格	¥327,200	左記 ④¥ 2,500	¥358,200	左記 ④¥ 2,500	¥358,200	左記 ④¥ 2,500	¥358,200	左記 ④¥ 2,500

詳細仕様変更加算金額	8 左側納まり	W 壁:ドア枠回避なし(間口調整材あり) ④¥0 S 壁:ドア枠回避なし(間口調整材なし) ④¥0 G 壁:ドア枠回避あり ④¥0
	9 右側納まり	T トールキャビネット隣接 ④¥0 E オープン(側板化粧仕上げ) ④¥25,000
	10 キャビネット仕様	A フルスライドタイプ:インナー引出付 ④¥0 B 扉タイプ:棚板付 ④¥0
	11 洗面器あふれ面高さ	N 標準高さ(850mm) ④¥0 ※カウンター高さは750mmです。
	12 けこみ仕様	X けこみ収納なし ④¥0
	13 扉カラー	** 扉カラー:ミドルグレードのみ ④¥0 カラーについてはP.61をご覧ください。
	14 カウンターカラー	* カウンターカラー ④¥0 カラーについてはP.61をご覧ください。
	15 キャビネット本体カラー	K ブラック ④¥0

■品番の詳細はP.60~63参照。

カラーバリエーション ▶ P.54

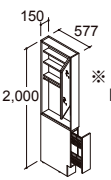
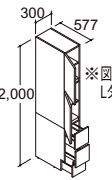
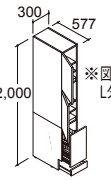
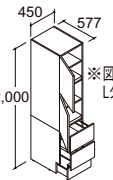
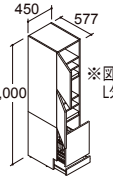
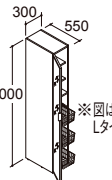
全て注文生産品です。
受注後約2週間(10営業日)で出荷します。

(土日祝祭日、年末年始、夏期休業などを除く)

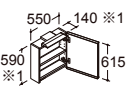
トールキャビネット品番例

基本品番			詳細仕様品番																
L	2	S	-	1	5	6	M	V	L	W	E	-	A	U	/	L	D	3	K

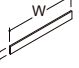
- 品番は、「基本品番」と「詳細仕様品番」から構成されます。
- 価格は、下記「基本価格」に「詳細仕様加算金額」を加算してください。

間口	150 mm		300 mm		450 mm		間口	300 mm
タイプ	鏡扉タイプ		引出タイプ	ランドリータイプ	引出タイプ	ランドリータイプ	タイプ	姿見タイプ
トールキャビネット ポウル一体タイプ用 新4	 <p>※図は Rタイプ</p> <p>(棚板2枚付) オープン棚収納の裏側も本体と同色(ブラック)です。 引出しスライド範囲：0~400mm</p>		 <p>※図は Lタイプ</p> <p>(棚板2枚付) けこみ収納付 引出しスライド範囲 上段：0~420mm 下段：0~370mm</p>	 <p>※図は Lタイプ</p> <p>(棚板4枚付) けこみ収納付 引出しスライド範囲 0~420mm</p>	 <p>※図は Lタイプ</p> <p>(棚板2枚付) けこみ収納付 引出しスライド範囲 上段：0~420mm 下段：0~370mm</p>	 <p>※図は Lタイプ</p> <p>(棚板4枚付) けこみ収納付 引出しスライド範囲 0~420mm</p>	トールキャビネット ベッセルタイプ用	 <p>※図は Lタイプ</p> <p>(棚板2枚・アミカゴ3個付)</p>
基本品番	L2S-156MVL(R)		L2S-306HVL(R)	L2S-306DVL(R)	L2S-456HVL(R)	L2S-456DVL(R)	品番	L1S-305MVL(R)
基本価格	スタンダード	¥90,000	¥108,000	¥108,000	¥120,000	¥120,000	価格	¥105,000
	ミドルグレード	¥115,000	¥133,000	¥133,000	¥145,000	¥145,000		
	ハイグレード	¥140,000	¥158,000	¥158,000	¥170,000	¥170,000		

詳細仕様品番 / 詳細仕様加算金額	1 左側納まり	W 壁(間口調整材あり) ⊕¥0 K 壁(間口調整材なし)またはベースセット、トールキャビネット隣接またはオープン(エンドパネルなし) ⊕¥0
	2 右側納まり	E オープン(エンドパネル仕上げ):スタンダード ⊕¥30,000 ミドルグレード ⊕¥40,000 ハイグレード ⊕¥90,000 カラーについてはP.61, 63をご覧ください。 ※姿見タイプはミドルグレードのみの対応です。加算金額はありません。
	3 キャビネット内部	A ソフトサイレンス付 ⊕¥0
	4 トールキャビネット高さ	U +50mm(2,050mm) ⊕¥3,000 なじ 標準高さ(2,000mm) ⊕¥0 D -50mm(1,950mm):鏡扉タイプ ⊕¥0 ランドリータイプ ⊖¥3,000 ※姿見タイプは標準高さのみの対応です。 ※ランドリータイプのけこみ収納は、トールキャビネット高さ2,000mm・2,050mmのみの対応です。
	5 カラー	*** (ポウル一体タイプ用)扉カラー カラーについてはP.61をご覧ください。グレード別の価格については上記表をご覧ください。 ** (ベッセルタイプ用)扉カラー カラーについてはP.61をご覧ください。価格については 1 2 をご覧ください。 なじ (ベッセルタイプ用)エンドパネルなし ⊕¥0
	6 キャビネット本体カラー	K ブラック ⊕¥0

間口	550 mm	
収納付1面鏡	 <p>(コンセント2個、棚板1枚付)</p>	
LED照明 (照明なしも選べます。) ※1 イラストの寸法に照明部は含まれません。		
上部照明付	品番	ML1-0551TUAUXKKAA/K
	価格	¥90,000
上部照明なし	品番	ML1-0551TUNUXKKAA/K
	価格	¥65,000

- 直結電源仕様もご用意しています。上記品番中の青文字を[B]にして手配してください。
- 上部LED照明を2台並べて設置する場合、2台目は品番中「/」の前に「2」が付きます。(リモコンの信号を区別するためです。価格は標準品と同じです。)

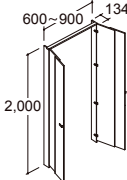
間口(W)	1,800 mm	2,100 mm
対応間口	トールキャビネット 間口150/300/450mm	トールキャビネット 間口150/300/450mm
	ミラーキャビネット(多面鏡) 間口750~1,500mm	ミラーキャビネット(多面鏡) 間口750~1,500mm
天井幕板	 <p>天井とキャビネットの間を隠す部材です。現場加工になります。 20(70)※~300mm</p> <p>※()内は、上部LED照明付のミラーと組み合わせる場合</p>	
	品番	L1FS-150/K
	価格	¥10,000
	品番	L1FS-185/K
	価格	¥12,000

扉ユニット

洗濯機スペースの目隠しや、リネン庫の扉取替えなどにお使いいただける扉ユニットをご用意しています。間口調整機能付なので、設置間口にあわせて取り付けできます。(対応間口600~900mm。設置条件など詳しくは▶P.121をご参照ください。)

※衣類乾燥機などの熱源を持つ機器をご使用される場合は、扉を開けた状態でご使用ください。



間口	600~900 mm	
扉ユニット		
品番	L1G-602F-A	
スタンダード	¥63,000	
ミドルグレード	¥98,000	
ハイグレード	¥228,000	

扉ユニットの色品番について

本体品番		1	2
L	1	G	-
6	0	2	F
-	A	L	D
		2	K

- 1 扉カラー-カラーについてはP.61をご覧ください。
- 2 キャビネット本体カラー K ブラック

OPTION



タオルクリップ
TCP-50-MB 注1 選 ¥4,000
材質：ABS樹脂



シャワースクリーン(2枚1組)
BB-PD2 ¥5,800
※奥行400mm、カウンター面からの高さ200mm



給水リフォームキット
BB-RKK ¥5,300

- 壁給水仕様用。
- 給水位置のスレは250mmまで対応可能です。



排水リフォームキット
BB-RKH ¥7,400

- 排水位置のスレを底板の下で調整します。
- 標準位置からのスレは65～515mmまで対応可能です。
- けこみ収納付タイプは排水位置がけこみ収納と干渉しないか確認してください。

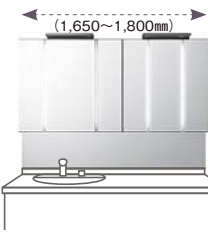


ミドルキャビネット(埋込タイプ)
KCD-305PL(R) 注1 選
[埋込寸法：280×50×700mm]
KCD-309PL(R) 注1 選
[埋込寸法：280×90×700mm]
¥27,000
300×105×750mm

本体材質：HIPS
扉開き角度：100°
●側面の壁に取り付ける場合、扉開きが手前になるようブランしてください。(左壁の場合はRタイプ、右壁の場合はLタイプ)

●品番の詳細については、P.62参照。●表中の青字は、メイン鏡位置を示します。

6面鏡(オプション)



ボウル片寄せで照明を2灯にする場合は6面鏡をご選定ください。
収納部は、片寄せボウルの正面にW900mm、サイドにW750～900mmの3面鏡が設置されます。6面鏡の対応間口は1,650mm～です。

間口タイプ		165	170	175	180				
6面鏡 (ボウル片寄せ用) 新4	全高	全高2,000mm用							
	タイプ	6面鏡	6面鏡 (フェイスフライト付)	6面鏡	6面鏡 (フェイスフライト付)	6面鏡	6面鏡 (フェイスフライト付)	6面鏡	6面鏡 (フェイスフライト付)
LED照明		全収納							
上部照明付	基本品番	*ML2-1656TVGUL	*ML2-1656TVKUL	*ML2-1706TVGUL	*ML2-1706TVKUL	*ML2-1756TVGUL	*ML2-1756TVKUL	*ML2-1806TVGUL	*ML2-1806TVKUL
	基本価格	¥289,000	¥365,000	¥289,000	¥365,000	¥296,000	¥372,000	¥296,000	¥372,000
上部照明なし	基本品番	—	*ML2-1656TVRUL	—	*ML2-1706TVRUL	—	*ML2-1756TVRUL	—	*ML2-1806TVRUL
	基本価格	—	¥315,000	—	¥315,000	—	¥322,000	—	¥322,000
詳細仕様 変更加算 金額	7 バックパネル	M バックパネル付 ⊕¥0		X バックパネルなし ⊖¥30,000					
	8 左側納まり	W 間口調整材あり ⊕¥0		K 間口調整材なし ⊕¥0					
	9 右側納まり	E エンドパネル仕上げ：カラーについては扉カラーと連動します。 加算額については注2をご覧ください。							
	11 電源仕様	A プラグ式電源仕様 ⊕¥0		B 直結式電源仕様 ⊕¥0					
12 カラー	** エンドパネルカラー：スタンダード ⊕¥10,000 ミドルグレード ⊕¥15,000 ハイグレード ⊕¥40,000 なし エンドパネルなし ⊕¥0 カラーについては扉カラーと連動します。								

棚板(多面鏡用)

タイプ	品番	寸法(幅×奥行×高さ)	価格	タイプ	品番	寸法(幅×奥行×高さ)	価格
225	BM-ML1-225	190×93×24(mm)	¥1,700	375	BM-ML1-375	340×93×24(mm)	¥2,100
250	BM-ML1-250	215×93×24(mm)	¥1,700	400	BM-ML1-400	365×93×24(mm)	¥2,100
275	BM-ML1-275	240×93×24(mm)	¥1,700	425	BM-ML1-425	390×93×24(mm)	¥2,500
300	BM-ML1-300	265×93×24(mm)	¥1,700	450	BM-ML1-450	415×93×24(mm)	¥2,500
300	BM-ML1-300(2)	250×93×24(mm)	¥1,700	450	BM-ML1-450(2)	400×93×24(mm)	¥2,500
325	BM-ML1-325	290×93×24(mm)	¥2,100	475	BM-ML1-475	440×93×24(mm)	¥2,500
350	BM-ML1-350	315×93×24(mm)	¥2,100	500	BM-ML1-500	465×93×24(mm)	¥2,500

●取付可能な間口タイプは、「棚板対応表」をご参照ください。



■棚板対応表

多面鏡間口タイプ	075			080			085			090			095			100			105			110			
鏡位置 ※1	①	②	③	①	②	③	①	②	③	①	②	③	①	②	③	①	②	③	①	②	③	①	②	③	
ボウル位置	中央	225	300	225	250	300	250	275	300	275	225	450	225	250	450	250	275	450	275	300	450	300	325	450	325
	片寄せ(R)	—	—	—	—	—	—	—	—	—	—	—	—	—	—	—	—	—	—	—	—	—	—	—	—
	片寄せ(L)	—	—	—	—	—	—	—	—	—	—	—	—	—	—	—	—	—	—	—	—	—	—	—	—
	2連	—	—	—	—	—	—	—	—	—	—	—	—	—	—	—	—	—	—	—	—	—	—	—	—

多面鏡間口タイプ	115			120				125				130				135				140								
鏡位置 ※1	①	②	③	①	②	③	④	①	②	③	④	①	②	③	④	①	②	③	④	①	②	③	④	⑤				
ボウル位置	中央	350	450	350	375	450	375	—	375	500	375	—	400	500	400	—	425	500	425	—	450	500	450	—	450	500	450	—
	片寄せ(R)	—	—	—	300	225	450	225	350	225	450	225	400	225	450	225	450	225	450	225	250	250	450	225	250	250	450	225
	片寄せ(L)	—	—	—	225	450	225	300	225	450	225	350	225	450	225	400	225	450	225	450	225	450	225	450	225	450	225	250
	2連	—	—	—	—	—	—	—	—	—	—	—	—	—	—	—	—	—	—	—	—	—	—	—	—	—	—	—

多面鏡間口タイプ	145					150					155					160					
鏡位置 ※1	①	②	③	④	⑤	①	②	③	④	⑤	①	②	③	④	⑤	①	②	③	④	⑤	
ボウル位置	中央	475	500	475	—	—	—	—	—	—	—	—	—	—	—	—	—	—	—	—	
	片寄せ(R)	250	300	225	450	225	300	300	225	450	225	300	350	225	450	225	350	350	225	450	225
	片寄せ(L)	225	450	225	300	250	225	450	225	300	300	225	450	225	350	300	225	450	225	350	350
	2連	—	—	—	—	—	225	300	450(2)	300	225	250	300	450(2)	300	250	275	300	450(2)	300	275

多面鏡間口タイプ	165					170					175					180					
鏡位置 ※1	①	②	③	④	⑤	①	②	③	④	⑤	①	②	③	④	⑤	①	②	③	④	⑤	
ボウル位置	中央	—	—	—	—	—	—	—	—	—	—	—	—	—	—	—	—	—	—	—	
	片寄せ(R)	350	400	225	450	225	400	400	225	450	225	400	450	225	450	225	450	450	225	450	225
	片寄せ(L)	225	450	225	400	350	225	450	225	400	400	225	450	225	450	400	225	450	225	450	450
	2連	225	450	300(2)	450	225	250	450	300(2)	450	250	275	450	300(2)	450	275	300	450	300(2)	450	300

※1 鏡位置は、左から順に①②③④⑤となります。

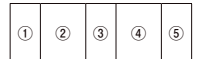
3面鏡の場合



4面鏡の場合



5面鏡の場合



仕様表

全て注文生産品です。
受注後約2週間(10営業日)で出荷します。

(土日祝祭日、年末年始、夏期休業などを除く)

■ ベースセット

● ボウル一体タイプ

・ 間口対応範囲

納まり間口 (mm)	750	1,200	1,500	1,850
ボウル	両側壁の場合	760~1,509		-
中央	片側オープンの場合	750/800/850/900/950/1,000/1,050/1,100/1,150/1,200/1,250/1,300/1,350/1,400/1,450		-
●	両側オープンの場合	-		-
ボウル	両側壁の場合	1,210~1,850		-
片寄せ	片側オープンの場合	1,200/1,250/1,300/1,350/1,400/1,450/1,500/1,550/1,600/1,650/1,700/1,750/1,800		-
●	両側オープンの場合	-		-
ボウル	両側壁の場合	1,510~1,850		-
2連	片側オープンの場合	1,500/1,550/1,600/1,650/1,700/1,750/1,800		-
●●	両側オープンの場合	-		-
エンドパネル付の場合	エンドパネル付の場合、上記寸法に加えエンドパネルの厚み分18mm(1枚当たり)が必要です。			

・仕様

タイプ	扉/引出/フルスライド
カウンター高さ(mm)	H=800仕様 ●H=750仕様、H=850仕様も対応可能です。
即湯タッチレス水栓	即湯タッチレス水栓 ナビッシュ(流量、温度調節レバー付、ホース収納式) エコハンドル LF-NC367SY-MB+即湯器 省水LF-NC367SYN-MB+即湯器
タッチレス水栓	タッチレス水栓 ナビッシュ(流量、温度調節レバー付、ホース収納式) エコハンドル LF-NC367SY-MB 省水LF-NC367SYN-MB
即湯シングルレバーシャワー水栓	即湯シングルレバーシャワー水栓 エコハンドル SF-810SY-MB4+即湯器 省水SF-810SYN-MB4+即湯器
シングルレバーシャワー水栓	シングルレバーシャワー水栓 エコハンドル SF-810SY-MB4 省水SF-810SYN-MB4
吐水口引出式シングルレバー混合水栓	吐水口引出式シングルレバー混合水栓(εモダン) エコハンドル LF-E345SYC-MB 省水LF-E345SYCN-MB
吐水口引出式シングルレバー混合水栓	吐水口引出式シングルレバー混合水栓(ジュエラ) エコハンドル LF-J345SYC-MB2 省水LF-J345SYCN-MB2
シングルレバー混合水栓	シングルレバー混合水栓(キュビア) エコハンドル LF-YA340SYC-MB 省水LF-YA340SYCN-MB シングルレバー混合水栓(ルナート) エコハンドル LF-YB340SYC-MB 省水LF-YB340SYCN-MB シングルレバー混合水栓(アリュールプリリアント) G-LF-AB343S-MB 省水G-LF-AB343SN-MB シングルレバー混合水栓(グランデラ) G-LF-GR340S-MB 省水G-LF-GR340SN-MB シングルレバー混合水栓(ヴェリス) G-LF-VE340S-MB 省水G-LF-VE340SN-MB
止水栓	※給水用:アングル形止水栓 床給水用:ストレート形止水栓(▶P.107)
排水金具	ポップアップ排水栓(ヘアキャッチャー付) LF-GR5G-A
排水トラップ	壁排水・床排水兼用トラップ(直管)
扉カラー	ハイグレード/ミドルグレード/スタンダード 3グレード 全11色 (詳細▶P.46)
カウンター	ハイグレード/ミドルグレード/スタンダード 3グレード 全10色 人造大理石(ポリエステル系樹脂) 洗面器一体形 (洗面器容量12L)
けこみ収納	●けこみ収納は、カウンター高さ800mm、850mmのみの対応です。

● ベッセルタイプ

・ 間口対応範囲

納まり間口 (mm)	750	1,200	1,500	1,850
ボウル	両側壁の場合	1,210~1,850		-
片寄せ	片側オープンの場合	1,200/1,250/1,300/1,350/1,400/1,450/1,500/1,550/1,600/1,650/1,700/1,750/1,800		-
●	両側オープンの場合	※ベッセルタイプは、両側オープンの対応はありません。		-
エンドパネル付の場合	ベッセルタイプは、外付けのエンドパネルはありません。壁がない場合は側板化粧仕上げになります。			

・仕様

タイプ	扉/フルスライド
洗面器あふれ面高さ(mm)	H=850 ※カウンターの高さは750mmです。
即湯タッチレス水栓	即湯タッチレス水栓 ナビッシュ(流量、温度調節レバー付、ホース収納式) エコハンドル LF-NC367SY-MB2+即湯器 省水LF-NC367SYN-MB2+即湯器
タッチレス水栓	タッチレス水栓 ナビッシュ(流量、温度調節レバー付、ホース収納式) エコハンドル LF-NC367SY-MB2 省水LF-NC367SYN-MB2
シングルレバー混合水栓(セルトタイプ)	シングルレバー混合水栓 エコハンドル LF-HA363SY-MB 省水LF-HA363SYN-MB
吐水口引出式シングルレバー混合水栓	吐水口引出式シングルレバー混合水栓(εモダン) エコハンドル LF-E345SYC-MB 省水LF-E345SYCN-MB 吐水口引出式シングルレバー混合水栓(ジュエラ) エコハンドル LF-J345SYC-MB2 省水LF-J345SYCN-MB2
シングルレバー混合水栓	シングルレバー混合水栓(キュビア) エコハンドル LF-YA340SYC-MB 省水LF-YA340SYCN-MB シングルレバー混合水栓(ルナート) エコハンドル LF-YB340SYC-MB 省水LF-YB340SYCN-MB シングルレバー混合水栓(アリュールプリリアント) G-LF-AB343S-MB 省水G-LF-AB343SN-MB シングルレバー混合水栓(グランデラ) G-LF-GR340S-MB 省水G-LF-GR340SN-MB シングルレバー混合水栓(ヴェリス) G-LF-VE340S-MB 省水G-LF-VE340SN-MB
止水栓	※給水用:アングル形止水栓 床給水用:ストレート形止水栓(▶P.107)
排水金具	ポップアップ排水栓(ヘアキャッチャー付) LF-L1C5G-A
排水トラップ	壁排水・床排水兼用トラップ(直管)
扉カラー	ミドルグレード 1グレード 5色 (詳細▶P.46)
カウンター	クリエパール/クリエラスク/クリエモカ/クリエダーク/ネオグロスホワイト 全5色 高圧メラミン化粧板
洗面器	陶器製(アクアセラミック+ハイパーセラミック) スクエア(容量5.5L)/オーバル(容量4.5L)全2タイプ ピュアホワイト(BW1) 全1色
けこみ収納	けこみ収納の対応はありません。

■ ミラーキャビネット

● 1面鏡

間口(mm)	750~1,850	
照明タイプ	上部LED照明	照明なし
全高	2,000mm用	
タイプ	1面鏡(大型鏡)	
品番	*ML1-■1NVX	*ML1-■1NVNX
照明(定格消費電力)	LED照明(6W)	-
くもり止めコート	-	-
防湿鏡	○	○
コンセント※	2個	2個
カラー(キャビネット本体)	-	-
材質(キャビネット本体・棚板)	-	-

※ミラーキャビネットのコンセントの許容電力容量は合計1,300Wです。
※表中の■には3桁の間口タイプが入ります。

■ ミラーキャビネット

● 3面鏡・4面鏡・5面鏡・6面鏡

間口(mm)	750~1,850 (ミラーの枚数は間口により異なります。)			
照明タイプ	上部LED照明	フェイスフルライト	上部LED照明・フェイスフルライト	照明なし
全高	2,000mm用			
タイプ	3面鏡・4面鏡・5面鏡・6面鏡 (全収納)			
品番(3面鏡)	*ML2-■3TVAU	*ML2-■3TVRU	*ML2-■3TVDU	*ML2-■3TVNU
品番(4面鏡)	*ML2-■4TVAU	*ML2-■4TVRU	*ML2-■4TVDU	*ML2-■4TVNU
品番(5面鏡)	*ML2-■5TVAU (2連用)*ML2-■5TVGU	*ML2-■5TVRU	*ML2-■5TVDU (2連用)*ML2-■5TVKU	*ML2-■5TVNU
品番(6面鏡)※オプション	*ML2-■6TVAU	*ML2-■6TVRU	*ML2-■6TVKU	-
照明	上部LED照明	LED照明(6W)	-	LED照明(6W)
(定格消費電力)	フェイスフルライト	-	LED照明(弱 3W、中 6W、強 11W)	LED照明(弱 3W、中 6W、強 11W)
電圧)	ご注意	上記のW数はボウル1ヶ所当たりの数値です。ボウル2連の場合、それぞれのボウルの前に照明が付きま。		
くもり止めコート	○(洗面器正面鏡)	○(洗面器正面鏡)	○(洗面器正面鏡)	○(洗面器正面鏡)
防湿鏡	○	○	○	○
コンセント※	2個	2個	2個	2個
カラー(キャビネット本体)	ブラック	ブラック	ブラック	ブラック
材質(キャビネット本体・棚板)	本体:木製、棚板:アルミ製	本体:木製、棚板:アルミ製	本体:木製、棚板:アルミ製	本体:木製、棚板:アルミ製

● スライドミラー

間口(mm)	1,200~1,850			
照明タイプ	上部LED照明			照明なし
全高	1,780mm用			
タイプ	スライドミラー			
品番	*ML1-■1EUAU		*ML1-■1EUNU	
照明(定格消費電力)	LED照明(6W)		-	
くもり止めコート	○		○	
防湿鏡	-		-	
コンセント※	2個		2個	
カラー(キャビネット本体)	クリエパール/クリエラスク/クリエモカ/クリエダーク/ネオグロスホワイト		クリエパール/クリエラスク/クリエモカ/クリエダーク/ネオグロスホワイト	
材質(キャビネット本体)	木製		木製	

※ミラーキャビネットのコンセントの許容電力容量は合計1,300Wです。
※表中の■には3桁の間口タイプが入ります。

■ オプション

● 収納付1面鏡

間口(mm)	550	
照明タイプ	上部LED照明	照明なし
全高	1,780mm用	
タイプ	収納付1面鏡	
品番	ML1-0551TUAUXXKKA/K	ML1-0551TUNUXKKA/K
照明(定格消費電力)	LED照明(6W)	-
くもり止めコート	○	○
防湿鏡	-	-
コンセント※	2個	2個
カラー(キャビネット本体)	ブラック	ブラック
材質(キャビネット本体・棚板)	本体:木製、棚板:アルミ製	本体:木製、棚板:アルミ製

※コンセントの許容電力容量は合計1,300Wです。

■ 止水栓

● 壁給水用止水栓 標準仕様・即湯仕様で共通です。

仕様	止水栓	
一般地	LF-3K-MB (2ヶ)	¥1,700×2
寒冷地	LF-3K-MB-U (2ヶ)	¥1,700×2

● 床給水用止水栓(ボウル一体の場合) 標準仕様・即湯仕様で共通です。

仕様	カウンター高さ	止水栓	
タッチレス水栓 シングルレバーシャワー水栓	750	LF-3SDK(340)-MB2 (2ヶ)	¥4,400×2
	800	LF-3SDK(380)-MB2 (2ヶ)	¥4,600×2
	850	LF-3SDK(445)-MB2 (2ヶ)	¥4,800×2
吐水口引出式シングルレバー混合水栓 シングルレバー混合水栓	750	LF-3SDK(300)-MB2 (2ヶ)	¥4,400×2
	800	LF-3SDK(340)-MB2 (2ヶ)	¥4,400×2
	850	LF-3SDK(380)-MB2 (2ヶ)	¥4,600×2

● 床給水用止水栓(ベッセルの場合) 標準仕様・即湯仕様で共通です。

仕様	洗面器あふれ面高さ	止水栓	
タッチレス水栓 シングルレバー混合水栓セラレットタイプ シングルレバー混合水栓	850	LF-3SDK(410)-MB2 (2ヶ)	¥4,700×2
吐水口引出式シングルレバー混合水栓	850	LF-3SDK(380)-MB2(1P) ※給湯側	¥4,600
		LF-3SDK(410)-MB2(1P) ※給水側	¥4,700

セット明細

品番中、前半の濃い文字は「基本品番」、後半の薄い文字は「詳細仕様品番」です。品番の詳細については、▶P.60~63をご参照ください。

全て注文生産品です。
受注後約2週間(10営業日)で出荷します。

(土日祝祭日、年末年始、夏期休業などを除く)

Plan No. AL017 間口1,690mm P.16

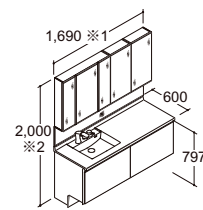


カウンターカラー	ラビシアブラウン ハイグレード	扉カラー	チャコールブラック ハイグレード	カウンターカラー変更差額	扉カラー変更差額
水栓金具	タッチレス水栓			スタンダード	スタンダード
照明	フェイスフルライト付			ミドルグレード	ミドルグレード
				ハイグレード	ハイグレード

ミラーキャビネット	*ML2-1655TVRULMWWAA/K 基本金額:[¥244,000]+詳細仕様加算金額:[¥0]	単品価格	¥244,000	セット価格 ¥777,000
ベースセット	*L2AFH-165AXVLWWANX/FK5LK 基本金額:[¥458,000] +詳細仕様加算金額:[カウンター/ハイグレード:¥75,000]	単品価格	¥533,000	

↓寒冷地仕様の場合(ミラーキャビネットの仕様は共通です)

ベースセット	*L2AFH-165AXNLWWANX/FK5LK 基本金額:[¥461,000] +詳細仕様加算金額:[カウンター/ハイグレード:¥75,000]	単品価格	¥536,000	セット価格 ¥780,000
--------	----------------------------------------------------------------------------------	------	----------	-------------------



※1 間口寸法には調整幅を含みます。上記プランの場合、カウンター間口はクリアランスを考慮して1,680mmになります。(詳細▶P.119)

Plan No. AN019 間口(本体)1,690mm (扉ユニット)870mm P.18



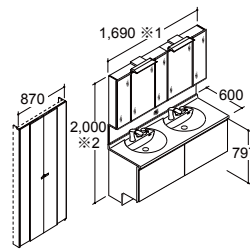
カウンターカラー	ラビシアホワイト ハイグレード	扉カラー	チャコールブラック ハイグレード	カウンターカラー変更差額	扉カラー変更差額
水栓金具	タッチレス水栓			スタンダード	スタンダード
照明	上部LED照明付・フェイスフルライト付			ミドルグレード	ミドルグレード
				ハイグレード	ハイグレード

ミラーキャビネット	*ML2-1655TVKUDMWWAA/K 基本金額:[¥342,000]+詳細仕様加算金額:[¥0]	単品価格	¥342,000	セット価格 ¥997,000
ベースセット	*L2BFH-165AAVDWWANX/FK5MK 基本金額:[¥580,000] +詳細仕様加算金額:[カウンター/ハイグレード:¥75,000]	単品価格	¥655,000	

↓寒冷地仕様の場合(ミラーキャビネットの仕様は共通です)

ベースセット	*L2BFH-165AANDWWANX/FK5MK 基本金額:[¥586,000] +詳細仕様加算金額:[カウンター/ハイグレード:¥75,000]	単品価格	¥661,000	セット価格 ¥1,003,000
--------	----------------------------------------------------------------------------------	------	----------	---------------------

■扉ユニット L1G-602F-A/FK5K ¥228,000



※1 間口寸法には調整幅を含みます。上記プランの場合、カウンター間口はクリアランスを考慮して1,680mmになります。(詳細▶P.119)
※2 高さ寸法には照明部は含みません。必要なスペースについては、▶P.120をご参照ください。

Plan No. AN018 間口1,230mm P.20

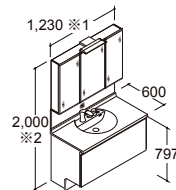


カウンターカラー	ラビシアアイボリー ハイグレード	扉カラー	アンティークホワイト ハイグレード	カウンターカラー変更差額	扉カラー変更差額
水栓金具	タッチレス水栓			スタンダード	スタンダード
照明	上部LED照明付・フェイスフルライト付			ミドルグレード	ミドルグレード
				ハイグレード	ハイグレード

ミラーキャビネット	*ML2-1203TVDJCMWWAA/K 基本金額:[¥196,000]+詳細仕様加算金額:[¥0]	単品価格	¥196,000	セット価格 ¥604,000
ベースセット	*L2BFH-120AXVCGWANX/UW5AK 基本金額:[¥350,000] +詳細仕様加算金額:[カウンター/ハイグレード:¥58,000]	単品価格	¥408,000	

↓寒冷地仕様の場合(ミラーキャビネットの仕様は共通です)

ベースセット	*L2BFH-120AXNCGWANX/UW5AK 基本金額:[¥353,000] +詳細仕様加算金額:[カウンター/ハイグレード:¥58,000]	単品価格	¥411,000	セット価格 ¥607,000
--------	----------------------------------------------------------------------------------	------	----------	-------------------



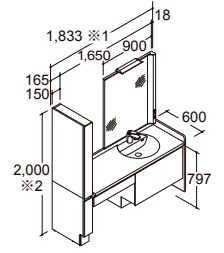
※1 間口寸法には調整幅を含みます。上記プランの場合、カウンター間口はクリアランスを考慮して1,220mmになります。(詳細▶P.119)
※2 高さ寸法には照明部は含みません。必要なスペースについては、▶P.120をご参照ください。

Plan No. AR023 間口1,833mm P.21



カウンターカラー	ラビシアグレー ハイグレード	扉カラー	マジョリカブルー ハイグレード	カウンターカラー変更差額	扉カラー変更差額
水栓金具	シングルレバー混合水栓(ヴェリス)			スタンダード	スタンダード
照明	上部LED照明付			ミドルグレード	ミドルグレード
				ハイグレード	ハイグレード

↑金額にはトールキャビネット、エンドパネルも含まれます。



ミラーキャビネット	*ML1-0901NVAXCRKKXA 基本金額:[¥79,000]+詳細仕様加算金額:[¥0]	単品価格	¥79,000	セット価格 ¥785,500
ベースセット	*L2BKF-165PXV RTEANX/FC5QK 基本金額:[¥409,500] +詳細仕様加算金額:[左側納まりトールキャビネット隣接カウンター小口化粧仕上げ:¥7,000]+[右側納まり:オープン(エンドパネル仕上げ):¥75,000]+[カウンター/ハイグレード:¥75,000]	単品価格	¥566,500	
トールキャビネット	L2S-156MVLWK-A/FC5K	単品価格	¥140,000	

※1 間口寸法には調整幅を含みます。上記プランの場合、カウンター間口はクリアランスを考慮して1,644mmになります。(詳細▶P.119)
※2 高さ寸法には照明部は含みません。必要なスペースについては、▶P.120をご参照ください。

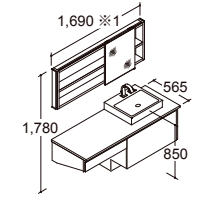
↓寒冷地仕様の場合(ミラーキャビネットの仕様は共通です)

ベースセット	*L2BKF-165PXNRTEANX/FC5QK 基本金額:[¥412,000] +詳細仕様加算金額:[左側納まりトールキャビネット隣接カウンター小口化粧仕上げ:¥7,000]+[右側納まり:オープン(エンドパネル仕上げ):¥75,000]+[カウンター/ハイグレード:¥75,000]	単品価格	¥569,000	セット価格 ¥788,000
--------	--------------------------------------------------------------------------------------------------------------------------------------------------------	------	----------	-------------------

Plan No. AR021 間口1,690mm P.22



カウンターカラー	クリエダーク 1グレード設定	扉カラー	クリエダーク 1グレード設定	カウンターカラー変更差額	扉カラー変更差額
水栓金具	シングルレバー混合水栓(セパレートタイプ)			(ベッセルタイプのカウンターは1グレードです。)	(ベッセルタイプの扉カラーは1グレードです。)
照明	照明なし				



ミラーキャビネット	*ML1-1651EUNIXXWWXA/LDK 基本金額:[¥173,000]+詳細仕様加算金額:[¥0]	単品価格	¥173,000	セット価格 ¥513,000
ベースセット	*L2CKF-165EXVRWWANX/LD3DK 基本金額:[¥340,000] +詳細仕様加算金額:[¥0]	単品価格	¥340,000	

※1 間口寸法には調整幅を含みます。上記プランの場合、カウンター間口はクリアランスを考慮して1,680mmになります。(詳細▶P.119)

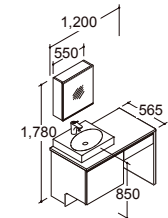
↓寒冷地仕様の場合(ミラーキャビネットの仕様は共通です)

ベースセット	*L2CKF-165EXNRWWANX/LD3DK 基本金額:[¥340,000]+詳細仕様加算金額:[¥0]	単品価格	¥340,000	セット価格 ¥513,000
--------	------------------------------------------------------------	------	----------	-------------------

Plan No. AL022 間口1,200mm P.24



カウンターカラー	クリエラスク 1グレード設定	扉カラー	ネオグロスホワイト 1グレード設定	カウンターカラー変更差額	扉カラー変更差額
水栓金具	シングルレバー混合水栓(ルナート)			(ベッセルタイプのカウンターは1グレードです。)	(ベッセルタイプの扉カラーは1グレードです。)
照明	照明なし				



ミラーキャビネット	ML1-0551TUNIXXKKA/K 基本金額:[¥65,000]+詳細仕様加算金額:[¥0]	単品価格	¥65,000	セット価格 ¥405,800
ベースセット	*L2DKF-120JXVLWEANX/YS3UK 基本金額:[¥315,800] +詳細仕様加算金額:[右側納まり:オープン(側板化粧仕上げ):¥25,000]	単品価格	¥340,800	

水栓金具、紙巻器、タオルリングは全てルナートシリーズです。紙巻器、タオルリングの詳細については、「住宅設備機器総合カタログ」をご参照ください。写真の棚は、当社製品ではありません。

↓寒冷地仕様の場合(ミラーキャビネットの仕様は共通です)

ベースセット	*L2DKF-120JXNLWEANX/YS3UK 基本金額:[¥315,800] +詳細仕様加算金額:[右側納まり:オープン(側板化粧仕上げ):¥25,000]	単品価格	¥340,800	セット価格 ¥405,800
--------	-----------------------------------------------------------------------------------------	------	----------	-------------------

セット明細

品番中、前半の濃い文字は「基本品番」、後半の薄い文字は「詳細仕様品番」です。品番の詳細については、▶P.60~63をご参照ください。

全て注文生産品です。
受注後約2週間(10営業日)で出荷します。

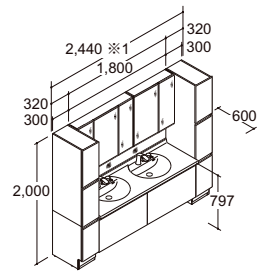
(土日祝祭日、年末年始、夏期休業などを除く)

Plan No. AN031 間口2,440mm P.25



カウンターカラー	パールホワイト ミドルグレード	扉カラー	アンティークホワイト ハイグレード	カウンターカラー変更差額	扉カラー変更差額
スタンダード	±¥0	スタンダード	±¥0	スタンダード	±¥0
ミドルグレード	±¥0	ミドルグレード	±¥0	ミドルグレード	±¥0
ハイグレード	±¥34,000	ハイグレード	±¥0	ハイグレード	±¥0
水栓金具	タッチレス水栓				
照明	フェイスフルライト付				

↑金額にはカウンター小口化粧費も含まれます。↑金額にはトールキャビネットも含まれます。



※1 間口寸法には調整幅を含みます。上記プランの場合、カウンター間口はクリアランスを考慮して1,794mmになります。(詳細▶P.119)

ミラーキャビネット	*ML2-1805TVRUDMKKAA/K 基本金額:[¥300,000]+詳細仕様加算金額:[¥0]	単品価格	¥300,000	セット価格 ¥1,265,000
ベースセット	*L2BFH-180AAVDTTANX/UW5TK 基本金額:[¥594,000] +詳細仕様加算金額:[左側納まりトールキャビネット隣接カウンター小口化粧仕上げ:¥5,000]+[右側納まりトールキャビネット隣接カウンター小口化粧仕上げ:¥5,000]+[カウンター/ミドルグレード:¥45,000]	単品価格	¥649,000	
トールキャビネット	L2S-306DVLWK-A/UW5K	単品価格	¥158,000	
トールキャビネット	L2S-306DVRKW-A/UW5K	単品価格	¥158,000	

↓寒冷地仕様の場合(ミラーキャビネットの仕様は共通です)

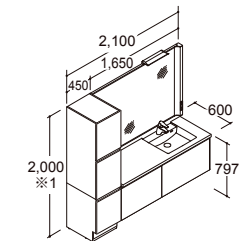
ベースセット	*L2BFH-180AANDTTANX/UW5TK 基本金額:[¥600,000] +詳細仕様加算金額:[左側納まりトールキャビネット隣接カウンター小口化粧仕上げ:¥5,000]+[右側納まりトールキャビネット隣接カウンター小口化粧仕上げ:¥5,000]+[カウンター/ミドルグレード:¥45,000]	単品価格	¥655,000	セット価格 ¥1,271,000
--------	---------------------------------------------------------------------------------------------------------------------------------------------------------------	------	----------	---------------------

Plan No. AR024 間口2,100mm P.28



カウンターカラー	パールブラック ミドルグレード	扉カラー	クリエモカ ミドルグレード	カウンターカラー変更差額	扉カラー変更差額
スタンダード	±¥0	スタンダード	±¥0	スタンダード	±¥0
ミドルグレード	±¥0	ミドルグレード	±¥0	ミドルグレード	±¥0
ハイグレード	±¥32,000	ハイグレード	±¥60,000	ハイグレード	±¥60,000
水栓金具	吐水口引出式シングルレバー混合水栓(ジュエラ)				
照明	上部LED照明付				

↑金額にはカウンター小口化粧費も含まれます。↑金額にはトールキャビネットも含まれます。



※1 上記プランの場合、カウンター間口はクリアランスを考慮して1,644mmになります。(詳細▶P.119)

ミラーキャビネット	*ML1-1651NVAXRRKKXA 基本金額:[¥111,000]+詳細仕様加算金額:[¥0]	単品価格	¥111,000	セット価格 ¥707,000
ベースセット	*L2AFH-165CXVRTSANX/LM3FK 基本金額:[¥401,000] +詳細仕様加算金額:[左側納まりトールキャビネット隣接カウンター小口化粧仕上げ:¥5,000]+[カウンター/ミドルグレード:¥45,000]	単品価格	¥451,000	
トールキャビネット	L2S-456DVLKK-A/LM3K	単品価格	¥145,000	

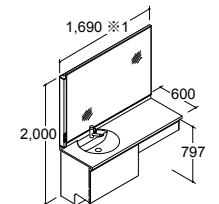
↓寒冷地仕様の場合(ミラーキャビネットの仕様は共通です)

ベースセット	*L2AFH-165CXNRTSANX/LM3FK 基本金額:[¥401,000] +詳細仕様加算金額:[左側納まりトールキャビネット隣接カウンター小口化粧仕上げ:¥5,000]+[カウンター/ミドルグレード:¥45,000]	単品価格	¥451,000	セット価格 ¥707,000
--------	-------------------------------------------------------------------------------------------------------------------------	------	----------	-------------------

Plan No. AL025 間口1,690mm P.29



カウンターカラー	ビュアホワイト スタンダード	扉カラー	ネオグロスホワイト ミドルグレード	カウンターカラー変更差額	扉カラー変更差額
スタンダード	±¥0	スタンダード	±¥0	スタンダード	±¥0
ミドルグレード	±¥45,000	ミドルグレード	±¥0	ミドルグレード	±¥0
ハイグレード	±¥75,000	ハイグレード	±¥35,000	ハイグレード	±¥35,000
水栓金具	吐水口引出式シングルレバー混合水栓(eモダン)				
照明	照明なし				



※1 間口寸法には調整幅を含みます。上記プランの場合、カウンター間口はクリアランスを考慮して1,680mmになります。(詳細▶P.119)

ミラーキャビネット	*ML1-1651NVNXXLWVWA 基本金額:[¥86,000]+詳細仕様加算金額:[¥0]	単品価格	¥86,000	セット価格 ¥448,000
ベースセット	*L2BKF-165DXVLGGANX/YS3NK 基本金額:[¥362,000] +詳細仕様加算金額:[¥0]	単品価格	¥362,000	

↓寒冷地仕様の場合(ミラーキャビネットの仕様は共通です)

ベースセット	*L2BKF-165DXNLGGANX/YS3NK 基本金額:[¥362,000] +詳細仕様加算金額:[¥0]	単品価格	¥362,000	セット価格 ¥448,000
--------	----------------------------------------------------------------	------	----------	-------------------

Plan No. AL026 間口 1,690mm P.29



カウンターカラー	ブレンネオホワイト スタンダード	扉カラー	クリエラスク ミドルグレード	カウンターカラー変更差額	扉カラー変更差額
水栓金具	タッチレス水栓			スタンダード	±¥0
照明	上部LED照明付			ミドルグレード	±¥0
				ハイグレード	±¥62,000
				ハイグレード	±¥52,000

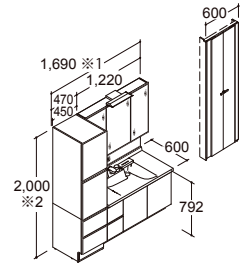
↑金額にはカウンター小口化粧費も含まれます。 ↑金額にはトールキャビネットも含まれます。

ミラーキャビネット	*ML2-1203TVAUCMKWAA/K 基本金額:[¥158,000]+詳細仕様加算金額:[¥0]	単品価格	¥158,000	セット価格 ¥629,000
ベースセット	*L2EHH-120AXVCTWBNX/LL3HK 基本金額:[¥323,000] +詳細仕様加算金額:[左側納まりトールキャビネット隣接カウンター小口化粧仕上げ:¥3,000]	単品価格	¥326,000	
トールキャビネット	L2S-456HVLWK-A/LL3K	単品価格	¥145,000	

↓寒冷地仕様の場合(ミラーキャビネットの仕様は共通です)

ベースセット	*L2EHH-120AXNCTWBNX/LL3HK 基本金額:[¥326,000] +詳細仕様加算金額:[左側納まりトールキャビネット隣接カウンター小口化粧仕上げ:¥3,000]	単品価格	¥329,000	セット価格 ¥632,000
--------	-------------------------------------------------------------------------------------------------	------	----------	-------------------

■扉ユニット L1G-602F-A/LL3K ¥98,000



- ※1 間口寸法には調整幅を含みます。上記プランの場合、カウンター間口はクリアランスを考慮して1,214mmになります。(詳細▶P.119)
- ※2 高さ寸法には照明部は含まれません。必要なスペースについては、▶P.120をご参照ください。

Plan No. AR027 間口 1,530mm P.30

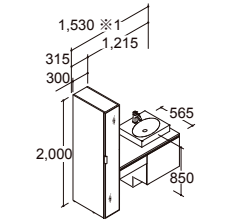


カウンターカラー	クリエモカ 1グレード設定	扉カラー	クリエモカ 1グレード設定	カウンターカラー変更差額	扉カラー変更差額
水栓金具	シングルレバー混合水栓(グランデラ)			(ベッセルタイプのカウンターは1グレードです。)	(ベッセルタイプの扉カラーは1グレードです。)
照明	-				

ミラーキャビネット	なし (ミラーキャビネットなし)	-		セット価格 ¥463,700
ベースセット	*L2DKF-120MXVRTGANX/LM3CK 基本金額:[¥358,700] +詳細仕様加算金額:[¥0]	単品価格	¥358,700	
トールキャビネット	L1S-305MVRWK-A/K	単品価格	¥105,000	

↓寒冷地仕様の場合(ミラーキャビネットの仕様は共通です)

ベースセット	*L2DKF-120MXNRTGANX/LM3CK 基本金額:[¥361,200] +詳細仕様加算金額:[¥0]	単品価格	¥361,200	セット価格 ¥466,200
--------	----------------------------------------------------------------	------	----------	-------------------



- ※1 間口寸法には調整幅を含みます。上記プランの場合、カウンター間口はクリアランスを考慮して1,210mmになります。(詳細▶P.119)

Plan No. AN032 間口 1,380mm P.30

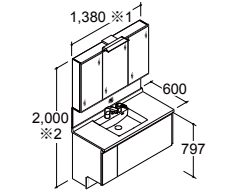


カウンターカラー	グラニツナチュページュ ミドルグレード	扉カラー	カーディナルレッド ハイグレード	カウンターカラー変更差額	扉カラー変更差額
水栓金具	シングルレバーシャワー水栓			スタンダード	±¥0
照明	上部LED照明付			ミドルグレード	±¥31,000
				ハイグレード	±¥30,000
				ハイグレード	±¥0

ミラーキャビネット	*ML2-1353TVAUCMWWAA/K 基本金額:[¥166,000]+詳細仕様加算金額:[¥0]	単品価格	¥166,000	セット価格 ¥606,000
ベースセット	*L2AFH-135BXVCGGANX/FA5XK 基本金額:[¥395,000] +詳細仕様加算金額:[カウンター/ミドルグレード:¥45,000]	単品価格	¥440,000	

↓寒冷地仕様の場合(ミラーキャビネットの仕様は共通です)

ベースセット	*L2AFH-135BXNCGGANX/FA5XK 基本金額:[¥397,300] +詳細仕様加算金額:[カウンター/ミドルグレード:¥45,000]	単品価格	¥442,300	セット価格 ¥608,300
--------	-----------------------------------------------------------------------------------	------	----------	-------------------



- ※1 間口寸法には調整幅を含みます。上記プランの場合、カウンター間口はクリアランスを考慮して1,370mmになります。(詳細▶P.119)
- ※2 高さ寸法には照明部は含まれません。必要なスペースについては、▶P.120をご参照ください。

Plan No. AL033 間口 1,083mm P.31



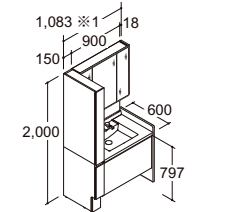
カウンターカラー	ラビシアグレー ハイグレード	扉カラー	アンティークホワイト ハイグレード	カウンターカラー変更差額	扉カラー変更差額
水栓金具	タッチレス水栓			スタンダード	±¥0
照明	照明なし			ミドルグレード	±¥25,000
				ハイグレード	±¥0
				ハイグレード	±¥0

↑金額にはカウンター小口化粧費も含まれます。 ↑金額にはトールキャビネットも含まれます。

ミラーキャビネット	*ML2-0903TVNUCMKEAA/UWK 基本金額:[¥120,000] +詳細仕様加算金額:[右側納まり:オープン(エンドパネル仕上げ):¥40,000]	単品価格	¥160,000	セット価格 ¥734,000
ベースセット	*L2AFH-090AXVCTEANX/UW5QK 基本金額:[¥294,000] +詳細仕様加算金額:[左側納まりトールキャビネット隣接カウンター小口化粧仕上げ:¥7,000]+[右側納まり:オープン(エンドパネル仕上げ):¥75,000]+[カウンター/ハイグレード:¥58,000]	単品価格	¥434,000	
トールキャビネット	L2S-156MVLWK-A/UW5K	単品価格	¥140,000	

↓寒冷地仕様の場合(ミラーキャビネットの仕様は共通です)

ベースセット	*L2AFH-090AXNCTEANX/UW5QK 基本金額:[¥297,000] +詳細仕様加算金額:[左側納まりトールキャビネット隣接カウンター小口化粧仕上げ:¥7,000]+[右側納まり:オープン(エンドパネル仕上げ):¥75,000]+[カウンター/ハイグレード:¥58,000]	単品価格	¥437,000	セット価格 ¥737,000
--------	--------------------------------------------------------------------------------------------------------------------------------------------------------	------	----------	-------------------



- ※1 間口寸法には調整幅を含みます。上記プランの場合、カウンター間口はクリアランスを考慮して894mmになります。(詳細▶P.119)

セット明細

品番中、前半の濃い文字は「基本品番」、後半の薄い文字は「詳細仕様品番」です。品番の詳細については、▶P.60~63をご参照ください。

全て注文生産品です。
受注後約2週間(10営業日)で出荷します。

(土日祝祭日、年末年始、夏期休業などを除く)

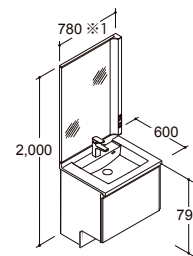
Plan No. AN030 間口780mm P.31



カウンターカラー	ビュアホワイト スタンダード	扉カラー	クリエダーク ミドルグレード	カウンターカラー変更差額	扉カラー変更差額
水栓金具	シングルレバー混合水栓 (キューバ)			スタンダード	±¥0
照明	照明なし			ミドルグレード	±¥0
				ハイグレード	±¥35,000
				スタンダード	±¥0
				ハイグレード	±¥14,000

ミラーキャビネット	*ML1-0751NVNXXRWWXA 基本金額:¥50,000+詳細仕様加算金額:¥0	単品価格	¥50,000	セット価格
ベースセット	*L2AFH-075HXVCWGANX/LD3NK 基本金額:¥216,100 +詳細仕様加算金額:¥0	単品価格	¥216,100	
ベースセット	*L2AFH-075HXNCWGANX/LD3NK 基本金額:¥216,100 +詳細仕様加算金額:¥0	単品価格	¥216,100	セット価格
				¥266,100

↓寒冷地仕様の場合(ミラーキャビネットの仕様は共通です)



※1 間口寸法には調整幅を含みます。上記プランの場合、カウンター間口はクリアランスを考慮して770mmになります。(詳細▶P.119)

Plan No. AN020 間口(本体)1,240mm (扉ユニット)900mm P.32

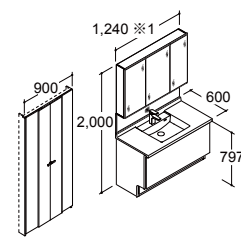


カウンターカラー	ラビシアブラウン ハイグレード	扉カラー	アンティークブラウン ハイグレード	カウンターカラー変更差額	扉カラー変更差額
水栓金具	シングルレバー混合水栓 (キューバ)			スタンダード	±¥0
照明	照明なし			ミドルグレード	±¥23,000
				ハイグレード	±¥0
				スタンダード	±¥53,000
				ハイグレード	±¥0

ミラーキャビネット	*ML2-1203TVNUCMWWAA/K 基本金額:¥133,000+詳細仕様加算金額:¥0	単品価格	¥133,000	セット価格
ベースセット	*L2AFH-120HXVCWGANX/UB5LK 基本金額:¥310,100 +詳細仕様加算金額:[けこみ収納:¥38,000]+ [カウンター/ハイグレード:¥58,000]	単品価格	¥406,100	
ベースセット	*L2AFH-120HXNCWGANX/UB5LK 基本金額:¥310,100 +詳細仕様加算金額:[けこみ収納:¥38,000]+ [カウンター/ハイグレード:¥58,000]	単品価格	¥406,100	セット価格
				¥539,100

↓寒冷地仕様の場合(ミラーキャビネットの仕様は共通です)

■扉ユニット L1G-602F-A/UB5K ¥228,000



※1 間口寸法には調整幅を含みます。上記プランの場合、カウンター間口はクリアランスを考慮して1,230mmになります。(詳細▶P.119)

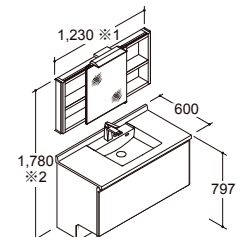
Plan No. AN028 間口1,230mm P.33



カウンターカラー	ビュアホワイト スタンダード	扉カラー	クリエパール ミドルグレード	カウンターカラー変更差額	扉カラー変更差額
水栓金具	シングルレバー混合水栓 (アリュールプリリアント)			スタンダード	±¥0
照明	上部LED照明付			ミドルグレード	±¥0
				ハイグレード	±¥35,000
				スタンダード	±¥26,000
				ハイグレード	±¥27,000

ミラーキャビネット	*ML1-1201EUAUCXWWXA/LPK 基本金額:¥158,000+詳細仕様加算金額:¥0	単品価格	¥158,000	セット価格
ベースセット	*L2AFH-120KXVCGGANX/LP3NK 基本金額:¥330,000 +詳細仕様加算金額:¥0	単品価格	¥330,000	
ベースセット	*L2AFH-120KXNCGGANX/LP3NK 基本金額:¥332,500 +詳細仕様加算金額:¥0	単品価格	¥332,500	セット価格
				¥488,000
				¥490,500

↓寒冷地仕様の場合(ミラーキャビネットの仕様は共通です)



※1 間口寸法には調整幅を含みます。上記プランの場合、カウンター間口はクリアランスを考慮して1,220mmになります。(詳細▶P.119)
※2 高さ寸法には照明部は含みません。必要なスペースについては、▶P.120をご参照ください。

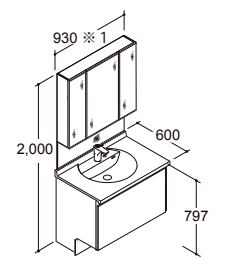
Plan No. AN029 間口930mm P.33



カウンターカラー	ビュアホワイト スタンダード	扉カラー	フロウホワイト スタンダード	カウンターカラー変更差額	扉カラー変更差額
水栓金具	シングルレバー混合水栓 (ルナート)			スタンダード	±¥0
照明	フェイスフルライト付			ミドルグレード	±¥35,000
				ハイグレード	±¥58,000
				スタンダード	±¥0
				ハイグレード	±¥33,000

ミラーキャビネット	*ML2-0903TVRUCMWWAA/K 基本金額:¥158,000+詳細仕様加算金額:¥0	単品価格	¥158,000	セット価格
ベースセット	*L2BFH-090JXVCWGANX/AW2NK 基本金額:¥221,100 +詳細仕様加算金額:¥0	単品価格	¥221,100	
ベースセット	*L2BFH-090JXNCWGANX/AW2NK 基本金額:¥221,100 +詳細仕様加算金額:¥0	単品価格	¥221,100	セット価格
				¥379,100

↓寒冷地仕様の場合(ミラーキャビネットの仕様は共通です)



※1 間口寸法には調整幅を含みます。上記プランの場合、カウンター間口はクリアランスを考慮して920mmになります。(詳細▶P.119)

Plan No. AL034 間口1,230mm P.34

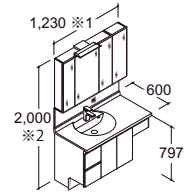


カウンター カラー	グラニトナチュレージュ ミドルグレード	扉カラー	クリエダーク ミドルグレード	カウンターカラー変更差額	扉カラー変更差額
水栓金具	シングルレバー混合水栓 (キュービア)			スタンダード	スタンダード
照明	上部LED照明付			±¥0	±¥0
				ハイグレード	ハイグレード
				±¥23,000	±¥27,000

ミラーキャビネット	*ML2-1204TV AULMWWAA/K 基本金額:[¥180,000]+詳細仕様加算金額:[¥0]	単品価格 ¥180,000	セット価格 ¥535,100
ベースセット	*L2BKH-120HXVLWGBNX/LD3XK 基本金額:[¥320,100] +詳細仕様加算金額:[カウンター/ミドルグレード:¥35,000]	単品価格 ¥355,100	

↓寒冷地仕様の場合(ミラーキャビネットの仕様は共通です)

ベースセット	*L2BKH-120HXNLWGBNX/LD3XK 基本金額:[¥320,100] +詳細仕様加算金額:[カウンター/ミドルグレード:¥35,000]	単品価格 ¥355,100	セット価格 ¥535,100
--------	-----------------------------------------------------------------------------------	------------------	-------------------



※1 間口寸法には調整幅を含みます。上記プランの場合、カウンター間口はクリアランスを考慮して1,680mmになります。(詳細▶P.119)
※2 高さ寸法には照明部は含まれません。必要なスペースについては、▶P.120をご参照ください。

Plan No. AN035 間口(本体)930mm (扉ユニット)810mm P.34



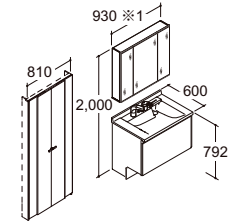
カウンター カラー	ブレンネオホワイト スタンダード	扉カラー	クリエモカ ミドルグレード	カウンターカラー変更差額	扉カラー変更差額
水栓金具	シングルレバーシャワー水栓			スタンダード	スタンダード
照明	照明なし			±¥0	±¥16,000
				ミドルグレード	ミドルグレード
				±¥35,000	±¥0
				ハイグレード	ハイグレード
				±¥58,000	±¥17,000

ミラーキャビネット	*ML2-0903TVNUC XWWAA/K 基本金額:[¥120,000]+ 詳細仕様加算金額:[バックパネルなし:¥12,000]	単品価格 ¥108,000	セット価格 ¥360,000
ベースセット	*L2EFH-090BXVCWGANX/LM3HK 基本金額:[¥252,000] +詳細仕様加算金額:[¥0]	単品価格 ¥252,000	

↓寒冷地仕様の場合(ミラーキャビネットの仕様は共通です)

ベースセット	*L2EFH-090BXNCWGANX/LM3HK 基本金額:[¥254,300] +詳細仕様加算金額:[¥0]	単品価格 ¥254,300	セット価格 ¥362,300
--------	----------------------------------------------------------------	------------------	-------------------

■扉ユニット L1G-602F-A/LD3K ¥98,000



※1 間口寸法には調整幅を含みます。上記プランの場合、カウンター間口はクリアランスを考慮して920mmになります。(詳細▶P.119)

Plan No. AR036 間口1,690mm P.35

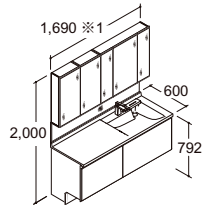


カウンター カラー	ブレンネオホワイト スタンダード	扉カラー	チャコールブラック ハイグレード	カウンターカラー変更差額	扉カラー変更差額
水栓金具	シングルレバー混合 (アリュールブリリアント)			スタンダード	スタンダード
照明	照明なし			±¥0	±¥70,000
				ミドルグレード	ミドルグレード
				±¥45,000	±¥35,000
				ハイグレード	ハイグレード
				±¥75,000	±¥0

ミラーキャビネット	*ML2-1655TVNURMWWAA/K 基本金額:[¥206,000]+詳細仕様加算金額:[¥0]	単品価格 ¥206,000	セット価格 ¥671,000
ベースセット	*L2EFH-165KXVRWWANX/FK5HK 基本金額:[¥465,000] +詳細仕様加算金額:[¥0]	単品価格 ¥465,000	

↓寒冷地仕様の場合(ミラーキャビネットの仕様は共通です)

ベースセット	*L2EFH-165KXNRWWANX/FK5HK 基本金額:[¥467,500] +詳細仕様加算金額:[¥0]	単品価格 ¥467,500	セット価格 ¥673,500
--------	----------------------------------------------------------------	------------------	-------------------

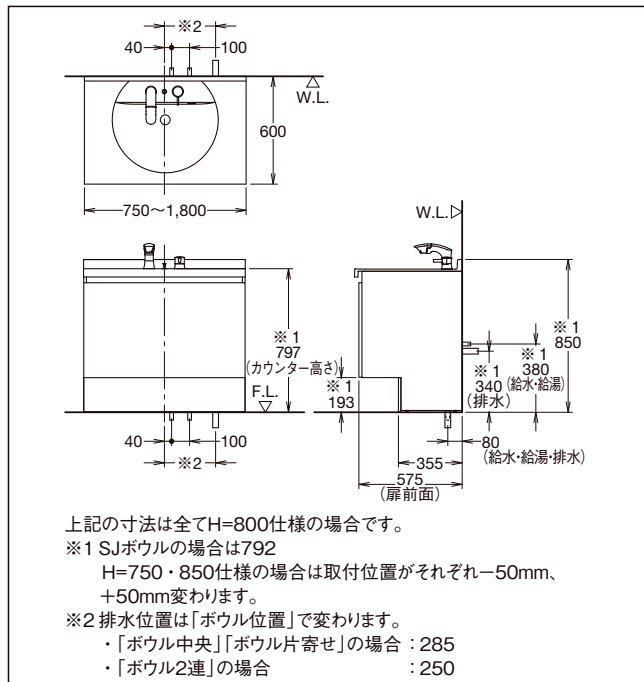


※1 間口寸法には調整幅を含みます。上記プランの場合、カウンター間口はクリアランスを考慮して1,680mmになります。(詳細▶P.119)

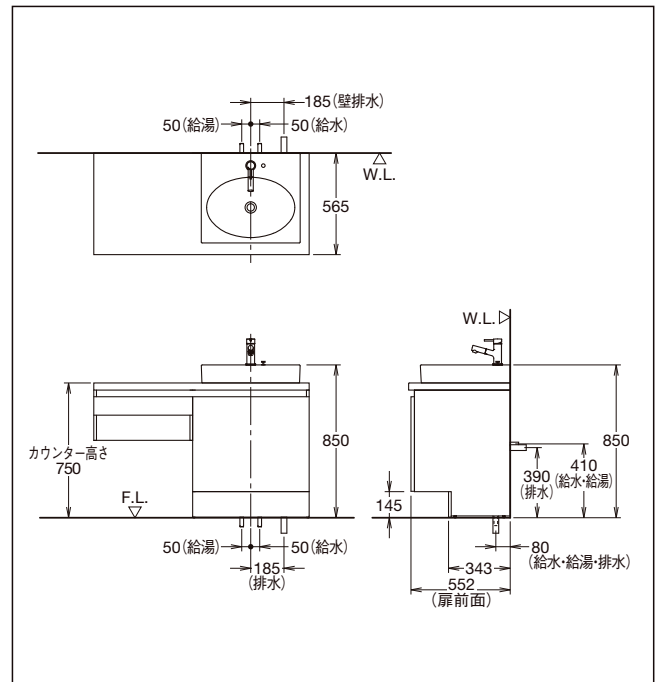
□工事寸法

①基本寸法・給排水位置

ボウル一体タイプ



ベッセルタイプ



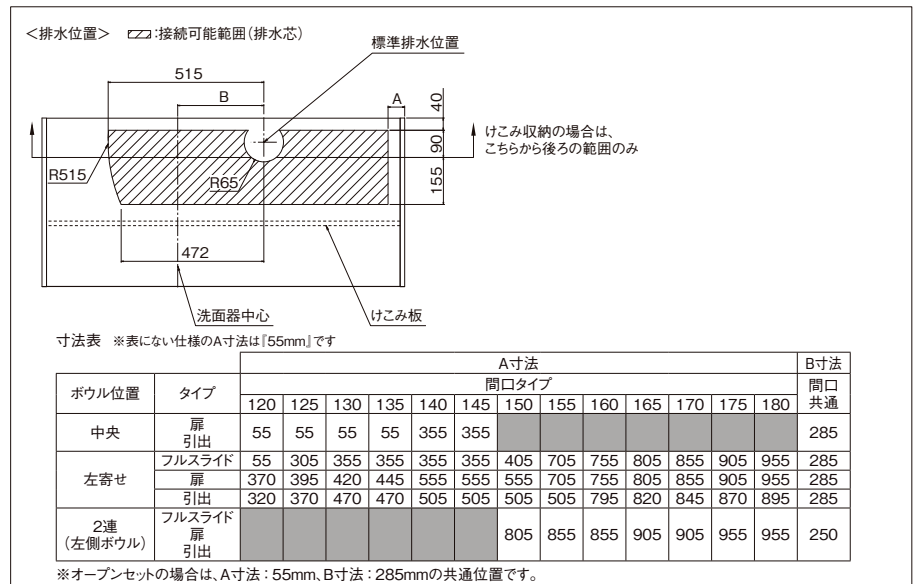
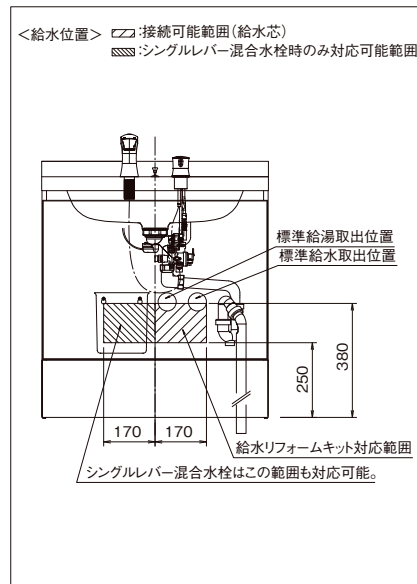
■リフォームキット使用時に接続可能な給排水範囲

リフォームキットを使用することで、上記の給排水位置から外れた位置での接続が可能です。(壁給水、床排水のみ)

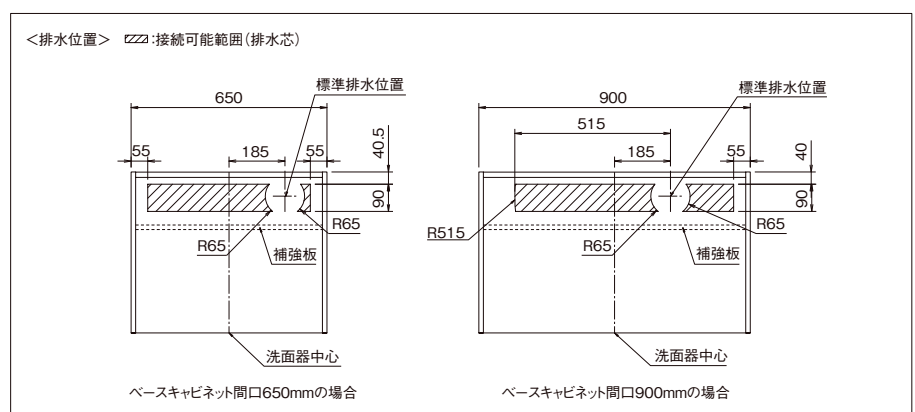
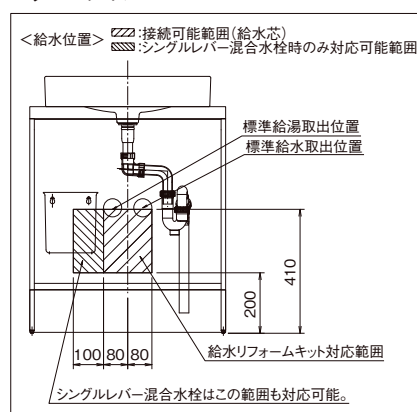
※給水リフォームキット品番：BB-RKK

※排水リフォームキット品番：BB-RKH

ボウル一体タイプ



ベッセルタイプ



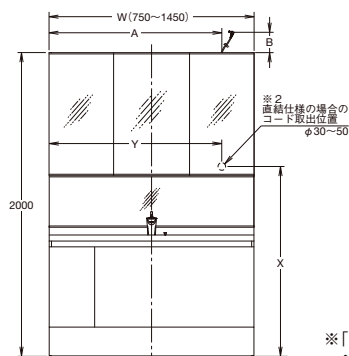
②電源コードの取出位置

- ・電気工事は電気設備技術基準、内線規程などの関連する法令・規定に従って、必ず電気工事士の資格を有する者が適切な方法で行なってください。
- ・電源は必ず過電流遮断器(110V、15Aまたは20A)の設置された専用の回路からとってください。
- ・電源コンセントはAC100Vをお使いください。
- ・電源コンセントは機器専用とし、他の機器には別の電源コンセントを設けて接続してください。

■ミラーキャビネット

- ・コード取出口は、下記の表をご参照ください。
- ・電源コンセントは点検・確認のできない本体の裏面には設置しないでください。ミラーキャビネットについて直結配線をする場合は、直結仕様(「B」を含む品番)のミラーキャビネットを手配してください。
- ・直結仕様の場合、電源線は[VVF(単線)、φ1.6mmまたは2.0mm]を使用し、規定の寸法を守って加工してください。

●木製3面鏡(ポウル中央)

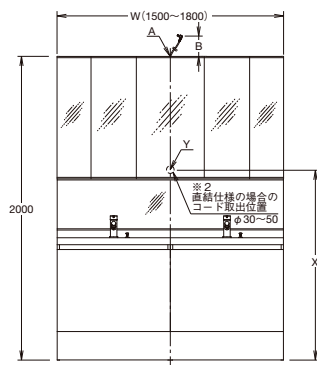


※「キャビネット本体間口」は、ミラーキャビネット、ベースセットの間口調整材を含まない寸法です。

キャビネット 本体間口※	コード取出し位置 A	※1コード 有効長さ		※2直結仕様		※3 コード長さ
		B	X	Y	Y	
750	ミラー本体左端から 637.5	1100	1250	ミラー本体左端から 637.5	2,100	
800	ミラー本体左端から 675	1100	1250	ミラー本体左端から 675		
850	ミラー本体左端から 712.5	1100	1250	ミラー本体左端から 712.5		
900	ミラー本体左端から 789.5	1100	1250	ミラー本体左端から 787.5		
950	ミラー本体左端から 825	1100	1250	ミラー本体左端から 825		
1000	ミラー本体左端から 862.5	1100	1250	ミラー本体左端から 862.5		
1050	ミラー本体左端から 900	1100	1250	ミラー本体左端から 900		
1100	ミラー本体左端から 937.5	1100	1250	ミラー本体左端から 937.5		
1150	ミラー本体左端から 975	1100	1250	ミラー本体左端から 975		
1200	ミラー本体左端から 1012.5	1100	1250	ミラー本体左端から 1012.5		
1250	ミラー本体左端から 1062.5	1100	1250	ミラー本体左端から 1062.5		
1300	ミラー本体左端から 1100	1100	1250	ミラー本体左端から 1100		
1350	ミラー本体左端から 1137.5	1100	1250	ミラー本体左端から 1137.5		
1400	ミラー本体左端から 1175	1100	1250	ミラー本体左端から 1175		
1450	ミラー本体左端から 1212.5	1100	1250	ミラー本体左端から 1212.5		

- ※1 コード有効長さ：ミラーキャビネット取出口からの実際のコード寸法です。
- ※2 直結仕様も設定があります。
- ※3 コード長さ：コード寸法(全長)です。

●木製5面鏡(ポウル2連)

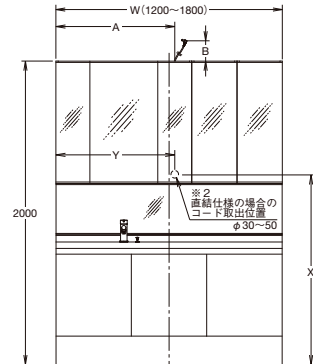


※「キャビネット本体間口」は、ミラーキャビネット、ベースセットの間口調整材を含まない寸法です。

キャビネット 本体間口※	コード取出し位置 A	※1コード 有効長さ		※2直結仕様		※3 コード長さ
		B	X	Y	Y	
1500	ミラー本体中心	1100	1250	ミラー本体中心	2,100	
1550	ミラー本体中心	1100	1250	ミラー本体中心		
1600	ミラー本体中心	1100	1250	ミラー本体中心		
1650	ミラー本体中心	1100	1250	ミラー本体中心		
1700	ミラー本体中心	1100	1250	ミラー本体中心		
1750	ミラー本体中心	1100	1250	ミラー本体中心		
1800	ミラー本体中心	1100	1250	ミラー本体中心		

- ※1 コード有効長さ：ミラーキャビネット取出口からの実際のコード寸法です。
- ※2 直結仕様も設定があります。
- ※3 コード長さ：コード寸法(全長)です。

●木製4面鏡・5面鏡(ポウル片寄せ)※Lタイプ

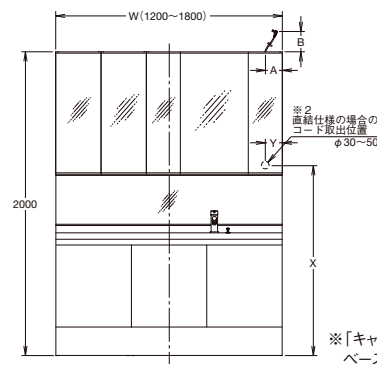


※「キャビネット本体間口」は、ミラーキャビネット、ベースセットの間口調整材を含まない寸法です。

キャビネット 本体間口※	コード取出し位置 A	※1コード 有効長さ		※2直結仕様		※3 コード長さ
		B	X	Y	Y	
1200	ミラー本体左端から 787.5	1100	1250	ミラー本体左端から 787.5	2,100	
1250	ミラー本体左端から 787.5	1100	1250	ミラー本体左端から 787.5		
1300	ミラー本体左端から 787.5	1100	1250	ミラー本体左端から 787.5		
1350	ミラー本体左端から 787.5	1100	1250	ミラー本体左端から 787.5		
1400	ミラー本体左端から 787.5	1100	1250	ミラー本体左端から 787.5		
1450	ミラー本体左端から 787.5	1100	1250	ミラー本体左端から 787.5		
1500	ミラー本体左端から 787.5	1100	1250	ミラー本体左端から 787.5		
1550	ミラー本体左端から 787.5	1100	1250	ミラー本体左端から 787.5		
1600	ミラー本体左端から 787.5	1100	1250	ミラー本体左端から 787.5		
1650	ミラー本体左端から 787.5	1100	1250	ミラー本体左端から 787.5		
1700	ミラー本体左端から 787.5	1100	1250	ミラー本体左端から 787.5		
1750	ミラー本体左端から 787.5	1100	1250	ミラー本体左端から 787.5		
1800	ミラー本体左端から 787.5	1100	1250	ミラー本体左端から 787.5		

- ※1 コード有効長さ：ミラーキャビネット取出口からの実際のコード寸法です。
- ※2 直結仕様も設定があります。
- ※3 コード長さ：コード寸法(全長)です。

●木製4面鏡・5面鏡(ポウル片寄せ)※Rタイプ

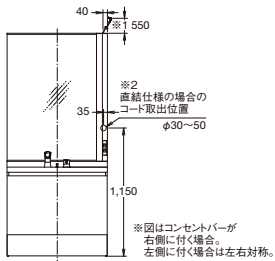


※「キャビネット本体間口」は、ミラーキャビネット、ベースセットの間口調整材を含まない寸法です。

キャビネット 本体間口※	コード取出し位置 A	※1コード 有効長さ		※2直結仕様		※3 コード長さ
		B	X	Y	Y	
1200	ミラー本体右端から 112.5	1100	1250	ミラー本体右端から 112.5	2,100	
1250	ミラー本体右端から 112.5	1100	1250	ミラー本体右端から 112.5		
1300	ミラー本体右端から 112.5	1100	1250	ミラー本体右端から 112.5		
1350	ミラー本体右端から 112.5	1100	1250	ミラー本体右端から 112.5		
1400	ミラー本体右端から 112.5	1100	1250	ミラー本体右端から 112.5		
1450	ミラー本体右端から 112.5	1100	1250	ミラー本体右端から 112.5		
1500	ミラー本体右端から 112.5	1100	1250	ミラー本体右端から 112.5		
1550	ミラー本体右端から 112.5	1100	1250	ミラー本体右端から 112.5		
1600	ミラー本体右端から 112.5	1100	1250	ミラー本体右端から 112.5		
1650	ミラー本体右端から 112.5	1100	1250	ミラー本体右端から 112.5		
1700	ミラー本体右端から 112.5	1100	1250	ミラー本体右端から 112.5		
1750	ミラー本体右端から 112.5	1100	1250	ミラー本体右端から 112.5		
1800	ミラー本体右端から 112.5	1100	1250	ミラー本体右端から 112.5		

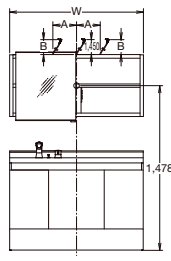
- ※1 コード有効長さ：ミラーキャビネット取出口からの実際のコード寸法です。
- ※2 直結仕様も設定があります。
- ※3 コード長さ：コード寸法(全長)です。

●1面鏡



※1 コード有効長さ：ミラーキャビネット取出口からの実際のコード寸法です。
 ※2 直結仕様も設定があります。
 ※3 コード長さ：コード寸法(全長)は、2,100mmです。

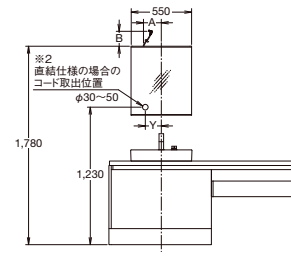
●スライドミラー



コードは上部照明を取り付けない箇所から取り出してください。

間口W	コード 取出口位置A	コード 有効長さB
1,200	212.5	850.5
1,250	237.5	875.5
1,300	262.5	900.5
1,350	287.5	925.5
1,400	312.5	950.5
1,450	337.5	975.5
1,500	362.5	1000.5
1,550	387.5	1025.5
1,600	412.5	1050.5
1,650	437.5	1075.5
1,700	462.5	1100.5
1,750	487.5	1125.5
1,800	512.5	1150.5

●収納付1面鏡

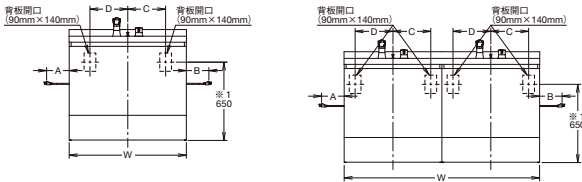


コード取出口位置	※1コード有効長さ	※2直結仕様	※3 コード長さ
A	B	Y	
ミラー本体中心から左に160	1,250	ミラー本体中心から左に140	2,100

※1 コード有効長さ：ミラーキャビネット取出口からの実際のコード寸法です。
 ※2 直結仕様も設定があります。
 ※3 コード長さ：コード寸法(全長)です。

■ベースセット(タッチレス水栓・即湯器)

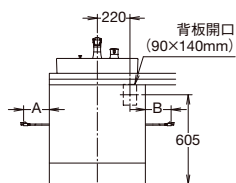
●ポウル一体タイプ



ポウル位置	コンセント位置 W	フルスライドタイプ												コード長さ		
		タッチレス水栓				即湯器			扉タイプ			引出タイプ		タッチレス 水栓	即湯器	
		キャビネット外 (コード有効長さ)				キャビネット外 (コード有効長さ)※2			共通位置			共通位置				
中央	750	A	B	C/D	A	B	C/D	A	B	C/D	A	B	C/D	1,170	1,000	
	800	125	700	-	450	-	D 215	450	-	D 215	450	-	D 215			
	850	100	675	-	450	-	D 265	450	-	D 265	450	-	D 265			
	900	-	650	-	450	-	D 265	450	-	D 265	450	-	D 265			
	950	-	625	-	450	-	D 265	450	-	D 265	450	-	D 265			
	1,000	-	600	-	450	-	D 315	450	-	D 315	450	-	D 315			
	1,050	-	575	-	-	450	C 360	-	450	C 360	-	450	C 360			
	1,100	-	550	-	-	450	C 360	-	450	C 360	-	450	C 360			
	1,150	-	525	-	-	450	C 360	-	450	C 360	-	450	C 360			
	1,200	-	500	-	-	450	C 360	-	450	C 360	-	450	C 360			
	1,250	-	475	-	-	450	C 360	-	450	C 360	-	450	C 360			
	1,300	-	450	-	-	450	C 360	-	450	C 360	-	450	C 360			
	1,350	-	425	-	-	450	C 360	-	450	C 360	-	450	C 360			
	1,400	-	400/-	-	-	-	D 215	-	-	D 215	450	-	D 350			
	1,450	-	375/-	-	-	-	D 215	-	-	D 215	450	-	D 350			
	1,200	-	350	-	-	450	-	D 265	450	-	D 265	450	-			D 265
	1,250	-	300	-	-	450	-	D 265	450	-	D 265	450	-			D 265
	1,300	-	250	-	-	450	-	D 265	450	-	D 265	450	-			D 265
1,350	-	200	-	-	450	-	D 265	450	-	D 265	450	-	D 265			
1,400	-	-	-	-	450	-	D 265	450	-	D 265	450	-	D 265			
1,450	-	-	-	-	450	-	D 265	450	-	D 265	450	-	D 265			
1,500	-	-	-	-	450	-	D 265	450	-	D 265	450	-	D 265			
1,550	-	-	-	-	450	-	D 265	450	-	D 265	450	-	D 265			
1,600	-	-	-	-	450	-	D 265	450	-	D 265	450	-	D 265			
1,650	-	-	-	-	450	-	D 265	450	-	D 265	450	-	D 265			
1,700	-	-	-	-	450	-	D 265	450	-	D 265	450	-	D 265			
1,750	-	-	-	-	450	-	D 265	450	-	D 265	450	-	D 265			
1,800	-	-	-	-	450	-	D 265	450	-	D 265	450	-	D 265			
オープンタイプ (開口共通)	-	600	-	-	450	-	D 265	450	-	D 265	450	-	D 265			
1,200	-	650	-	-	450	-	D 290	-	300	D 215	-	300	D 215			
1,250	-	650	-	-	-	-	D 290	-	300	D 215	-	300	D 215			
1,300	-	650	-	-	-	-	D 290	-	300	D 215	-	300	D 215			
1,350	-	650	-	-	-	-	D 290	-	300	D 215	-	300	D 215			
1,400	-	650	-	-	-	-	D 290	-	-	D 215	-	-	D 215			
1,450	-	650	-	-	-	-	D 290	-	-	D 215	-	-	D 215			
1,500	-	650	-	-	-	-	D 290	-	-	D 215	-	-	D 215			
1,550	-	650	-	-	-	-	D 290	-	-	D 215	-	-	D 215			
1,600	-	650	-	-	-	-	D 290	-	-	D 215	-	-	D 215			
1,650	-	650	-	-	-	-	D 290	-	-	D 215	-	-	D 215			
1,700	-	650	-	-	-	-	D 290	-	-	D 215	-	-	D 215			
1,750	-	650	-	-	-	-	D 290	-	-	D 215	-	-	D 215			
1,800	-	650	-	-	-	-	D 290	-	-	D 215	-	-	D 215			
オープンタイプ (開口共通)	-	650	-	-	450	-	D 290	-	-	D 215	-	-	D 215			
1,500	150	725	-	-	450	-	C 260	450	-	C 260	450	-	C 260			
1,550	125	700	-	-	450	-	C 260	450	-	C 260	450	-	C 260			
1,600	100	675	-	-	450	-	C 260	450	-	C 260	450	-	C 260			
1,650	-	650	-	-	450	-	C 260	450	-	C 260	450	-	C 260			
1,700	-	625	-	-	450	-	C 260	450	-	C 260	450	-	C 260			
1,750	-	600	-	-	450	-	C 260	450	-	C 260	450	-	C 260			
1,800	-	575	-	-	450	-	C 260	450	-	C 260	450	-	C 260			

キャビネット内にコンセントを設ける場合は上表の位置へ背板開口(90mm×140mm)を設けてください。
 ※1 図はカウンター高さ800mmの寸法です。750mmの場合は600mm、850mmの場合は700mmになります。
 ※2 コード長さはコード取出口高さにより変わるため、目安としてください。

●ベッセルタイプ



コンセント位置 キャビネット寸法	キャビネット外(コード有効長さ)				共通位置	コード長さ	
	タッチレス水栓		即湯器			キャビネット内	タッチレス 水栓
	A	B	A	B			
650	1,000	400	450	-	220	1,170	1,000
900	925	325	450	-			

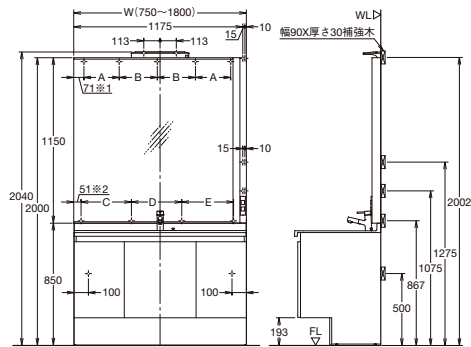
小引出しが左右いずれの場合でもA,B寸法は変わりません。

③仕様寸法

- ・ミラーキャビネット、ベースセットの間口調整材は省略しています。
- ・図の寸法は全てH=800仕様の場合です。
- ・H=750仕様の場合は取付位置が50mm低くなります。
- ・H=850仕様の場合は取付位置が50mm高くなります。

●ボウル一体タイプ

ミラー:1面鏡(上部LED照明付)
化粧台:フルセット/扉タイプ/ボウル中央



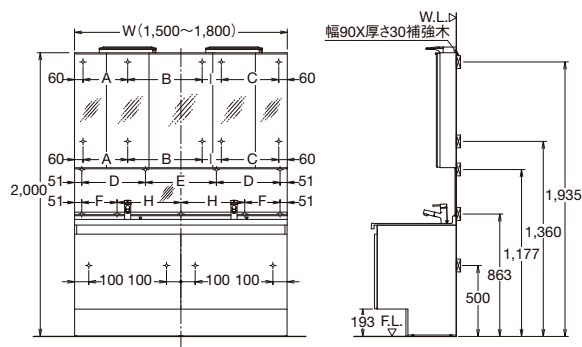
間口W	A	B	C	D	E
750	284.5	—	106	—	463
760~809	309.5	—	126	—	493
810~859	334.5	—	151	—	518
860~909	359.5	—	176	—	543
910~959	384.5	—	201	—	568
960~1,009	409.5	—	226	—	593
1,010~1,059	434.5	—	251	—	618
1,060~1,109	459.5	—	276	—	643
1,110~1,159	484.5	—	301	—	668
1,160~1,209	259.5	250	196	627	196
1,210~1,259	269.5	265	196	677	196
1,260~1,309	279.5	280	196	727	196
1,310~1,359	294.5	290	196	777	196
1,360~1,409	304.5	305	196	827	196
1,410~1,459	319.5	315	196	877	196
1,460~1,509	329.5	330	101	1,117	101
1,510~1,559	344.5	340	569	231	569
1,560~1,609	354.5	355	569	281	569
1,610~1,659	369.5	365	569	331	569
1,660~1,709	379.5	380	569	381	569
1,710~1,759	394.5	390	594	381	594
1,760~1,809	404.5	405	619	381	619
1,810~1,859	419.5	415	639	391	639

* ML1-■1NVXC ・ * L2ANN-■DXVC

- ※1 コンセントバーが右側に付く場合の寸法。コンセントバーが左側に付く場合は、右端のねじ固定位置がミラー右端から51mmになります。
- ※2 上部LED照明付きの場合です。照明なしの場合はなしになります。

●ボウル一体タイプ

ミラー:木製5面鏡(上部LED照明・フェイスフライト付)
化粧台:フルセット/フルスライドタイプ/ボウル2連

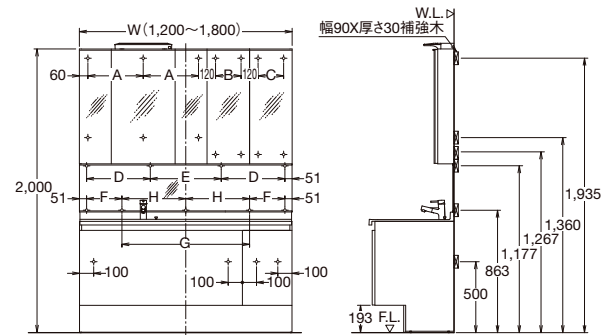


本体間口 W	A	B	C	D	E	F	G	H	I
1,500	315	525	315	449	500	249	—	450	225
1,550	340	525	340	474	500	274	—	450	225
1,600	365	525	365	499	500	299	—	450	225
1,650	390	450	390	524	500	324	—	450	300
1,700	415	450	415	549	500	349	—	450	300
1,750	440	450	440	574	500	374	—	450	300
1,800	465	450	465	599	500	399	—	450	300

ML2-■5TVGUD ・ * L2BFH-■DDVD

●ボウル一体タイプ

ミラー:木製5面鏡(上部LED照明・フェイスフライト付)
化粧台:フルセット/フルスライドタイプ/ボウル片寄せ

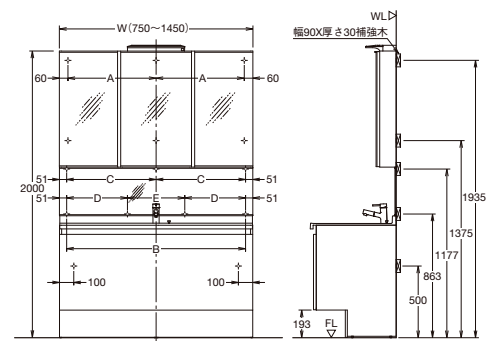


本体間口 W	A	B	C	D	E	F	G	H
1,200	390	180	—	549	—	349	400	—
1,250	390	230	—	574	—	374	400	—
1,300	390	280	—	599	—	399	400	—
1,350	390	330	—	624	—	424	400	—
1,400	390	130	130	649	—	449	400	—
1,450	390	180	130	674	—	474	400	—
1,500	390	180	180	449	500	249	—	450
1,550	390	230	180	474	500	274	—	450
1,600	390	230	230	499	500	299	—	450
1,650	390	280	230	524	500	324	—	450
1,700	390	280	280	549	500	349	—	450
1,750	390	330	280	574	500	374	—	450
1,800	390	330	330	599	500	399	—	450

* ML2-■5TVAUL ・ * L2AFH-■DXVL

●ボウル一体タイプ

ミラー:木製3面鏡(上部LED照明・フェイスフライト付)
化粧台:フルセット/フルスライドタイプ/ボウル中央

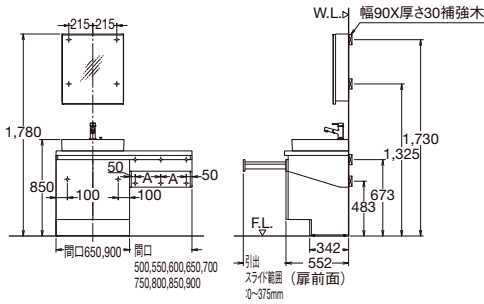


本体間口 W	A	B	C	D	E
750	315	648	—	—	—
800	340	698	—	—	—
850	365	748	—	—	—
900	390	—	399	199	400
950	415	—	424	224	400
1,000	440	—	449	249	400
1,050	465	—	474	274	400
1,100	490	—	499	299	400
1,150	515	—	524	324	400
1,200	540	—	549	349	400
1,250	565	—	574	374	400
1,300	590	—	599	399	400
1,350	615	—	624	424	400
1,400	640	—	649	449	400
1,450	665	—	674	474	400

* ML2-■3TVDUC ・ * L2BFH-■DXVC

●ベッセルタイプ

ミラー:収納付1面鏡
化粧台:オープンセット/扉タイプ



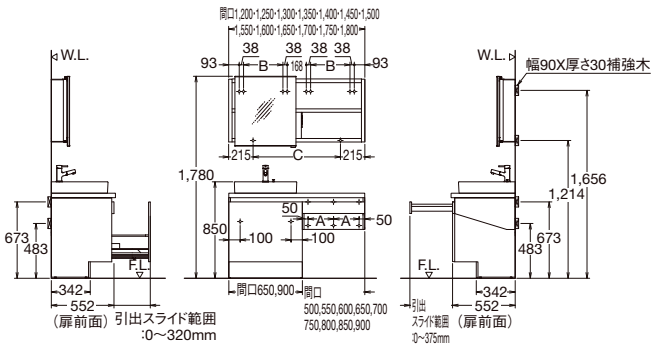
小引出しキャビネット間口	500	550	600	650	700	750	800	850	900
A (mm)	200	225	250	275	300	325	350	375	400

ML1-0551TUNUXXKAA

・ベースセットの間口調整材は省略しています。

●ベッセルタイプ

ミラー:スライドミラー
化粧台:オープンセット/フルスライドタイプ



■ベースキャビネット

小引出しキャビネット間口	500	550	600	650	700	750	800	850	900
A (mm)	200	225	250	275	300	325	350	375	400

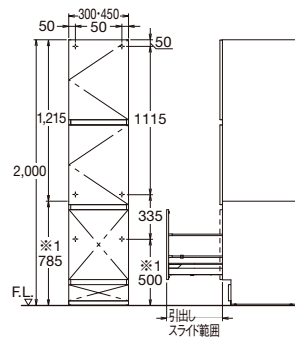
■ミラーキャビネット

キャビネット間口	1,200	1,250	1,300	1,350	1,400	1,450	1,500	1,550	1,600	1,650	1,700	1,750	1,800
B (mm)	347	372	397	422	447	472	497	522	547	572	597	622	647
C (mm)	770	820	870	920	970	1,020	1,070	1,120	1,170	1,220	1,270	1,320	1,370

* ML1- ■ 1EUNUX * * L2CKF- ■ DXVL

・ミラーキャビネット、ベースセットの間口調整材は省略しています。

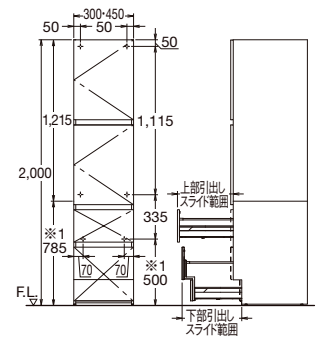
●トールキャビネット
(ランドリータイプ)



引出しスライド範囲: 0~420mm
けこみ収納スライド範囲: 0~320mm
※Rタイプは左右対称
※H=750仕様の場合は、けこみ収納はありません。

L2S- * * 6DVL (R)

(引出しタイプ)

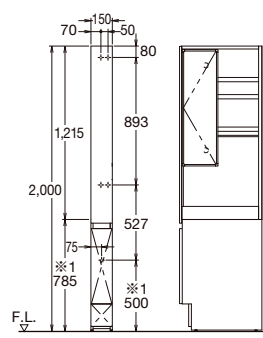


上部引出しスライド範囲: 0~420mm
下部引出しスライド範囲: 0~370mm
※Rタイプは左右対称

L2S- * * 6HVL

※1 図の寸法は全てH=800仕様の場合です。
H=750仕様の場合は取付位置が50mm低くなります。
H=850仕様の場合は取付位置が50mm高くなります。

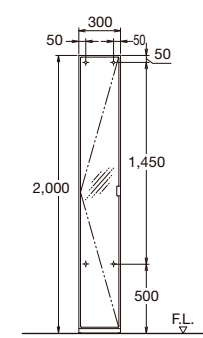
(鏡扉タイプ)



引出しスライド範囲: 0~400mm
※Rタイプは左右対称

L2S-156MVL (R)

(姿見タイプ)*ベッセル用

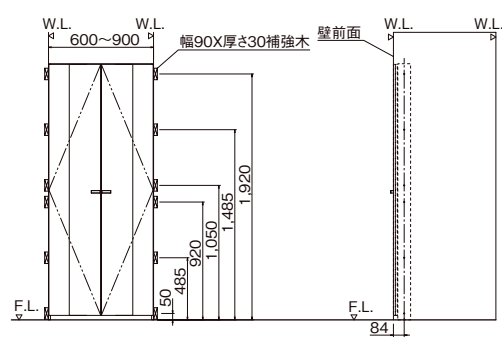


※Rタイプは左右対称
※ベッセル用は標準高さのみです。

L1S-305MVL (R)

※1 図の寸法は全てH=800仕様の場合です。
H=750仕様の場合は取付位置が50mm低くなります。
H=850仕様の場合は取付位置が50mm高くなります。

●扉ユニット



※標準高さ(全高2,000mm)のみです。

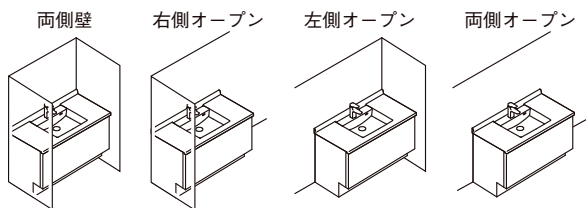
L1G-602F-A

Technical Guide [設計資料]

□プランニング上の注意

■ 建築への納まりについて

化粧台設置条件に応じて、下記4種類からお選びください。

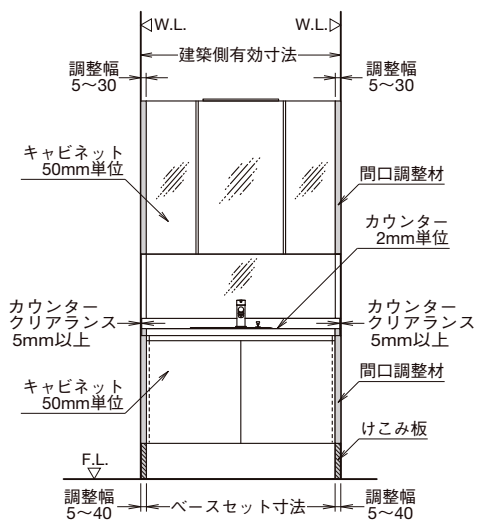


※ボウル一体タイプ…オープン側は、エンドパネル(扉と同色)による側面化粧をおすすめします。ベースセット側板色は黒です。

※ベッセルタイプ…「両側オープン」は選択できません。(オープン側は側面化粧仕上げ(カウンターと同色)です。)
・小引出し下の側板色は黒です。

■ 間口対応について(両側壁の場合)

カウンターは2mm単位対応。キャビネットは50mm単位対応です。
キャビネット横の「間口調整材」と「けこみ板」を現場に合わせてカットして設置することで、壁との間にすき間なく化粧台を設置できます。

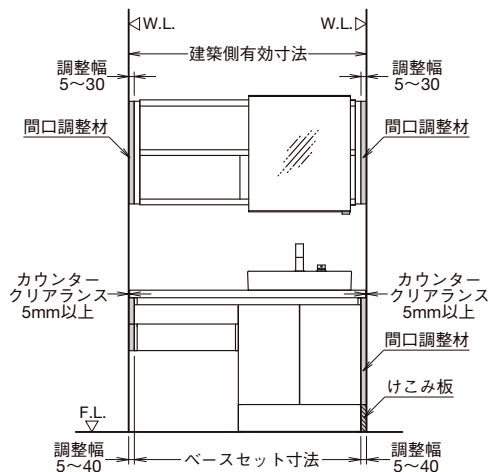


・1面鏡の場合、コンセントバーの取付位置を調整することで間口サイズ+0~50mmまで調整できます。

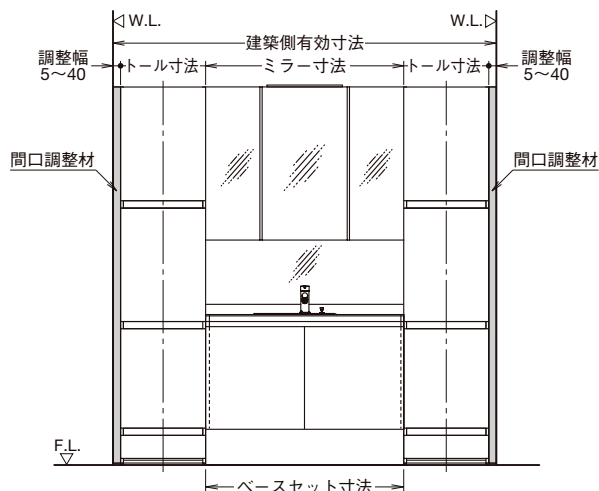
■ クリアランスの設定について

カウンター・キャビネットと壁の間には、5mm以上のクリアランスを確保してください。
※5mm未満ですと、間口調整材を設置できません。

ベッセルプラン図

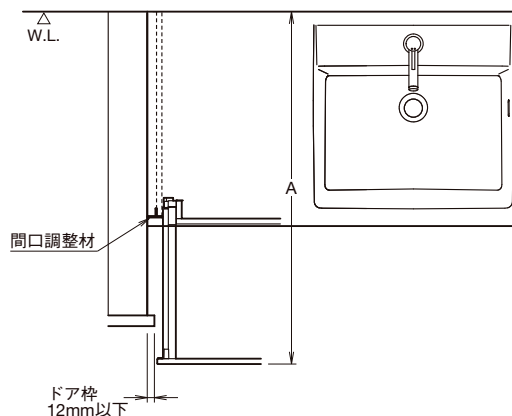


ツール付プラン図



■ ドア枠回避仕様について

引出しのスライド範囲内に、ドア額縁がある場合は、ドア枠回避仕様を選択してください。(フルスライドタイプ・オープンセットの場合)
ドア枠回避仕様では、間口調整材の巾を15mm以上として、引出とドア枠の干渉を防ぎます。



カウンタータイプ	収納タイプ	A寸法 ※壁から扉前面までの距離
ボウル一体	フルスライドタイプ	998
ボウル一体	引出しタイプ	948
ボウル一体	オープンセット用小引出	958
ベッセル	フルスライドタイプ	872
ベッセル	オープンセット用小引出	928

(単位: mm)

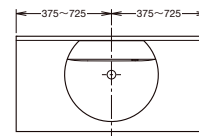
■ 洗面ボウルの配置(位置変更できません)

※ドア枠回避仕様やツールキャビネットを設置した場合などでは1mm~35mmの範囲内でずれる場合があります。

【ボウル一体・ボウル中央】

ボウル位置: 中心

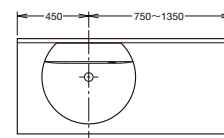
※一部の設置状況を除き、左右は同じ寸法になります。



【ボウル一体・ボウル片寄せ】

ボウル位置: 端から450mm

※図はボウル左寄せ仕様です。

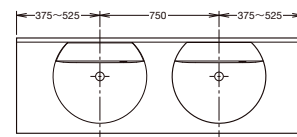


【ボウル一体・ボウル2連】

ボウル間隔: 750mm

※ボウル間隔は固定です。

※SJボウルは2連対応ありません。



・図はサークルボウルカウンターです。(ベッセルタイプについては「ルミシス・XV商品マニュアル」をご覧ください。)

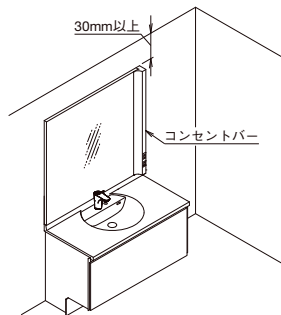
・図の寸法は左右に壁がない場合です。納まりによって寸法は変わります。

■ミラーキャビネット取付上の注意点

・下記のミラーキャビネットや照明を設置およびメンテナンスする場合、上部に空間が必要になります。

【1面鏡】

コンセントバーを上から下にスライドさせて取り付けるため、ミラーキャビネット上部に30mmの空間が必要です。

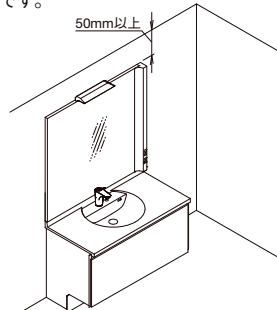


※割れもののため、取扱いは十分に注意してください。

※取付けは二人以上で行ってください。

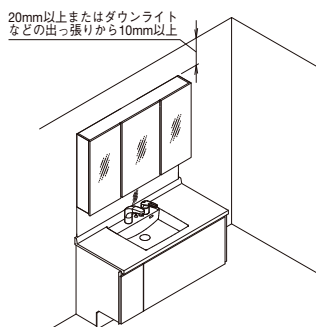
※上部LED照明を設定した場合

キャビネットの天面より50mm(照明の高さ40mmと取り付けに必要なクリアランス10mm)の空間が必要です。



【多面鏡】【収納付1面鏡】

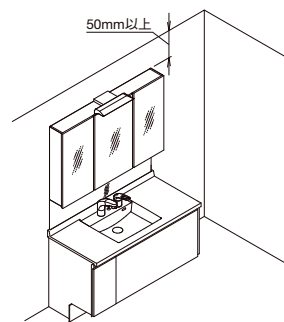
天井から20mm以上およびダウンライトなどの天井面からの出っ張りから10mm以上の空間が必要です。



※上部LED照明を設定した場合

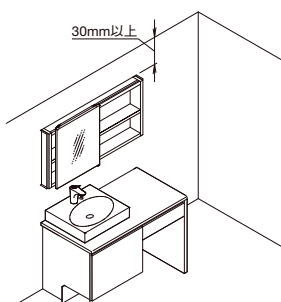
キャビネットの天面より50mm(照明の高さ40mmと取り付けに必要なクリアランス10mm)の空間が必要です。

天井幕板付の場合は70mm(照明の高さ40mm、クリアランス10mm、天井幕板部20mm)以上が必要です。



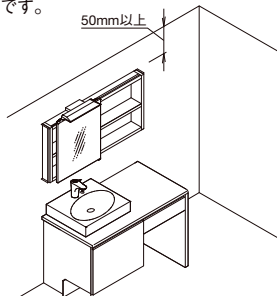
【スライドミラー】

ミラーキャビネット本体を上から下にスライドさせて取り付けるため、ミラーキャビネット上部に30mmの空間が必要です。



※上部LED照明を設定した場合

キャビネットの天面より50mm(照明の高さ40mmと取り付けに必要なクリアランス10mm)の空間が必要です。



■リモコン設置位置

・リモコンは下記の範囲に取り付けてください。

【ボウル一体タイプの場合】

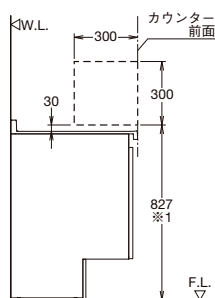
※対応するすべてのミラーキャビネットで右記の位置になります。

※左壁の場合も同様の範囲に取り付けてください。

※照明の位置に関わらず、左右どちらの壁にも取付可能です。

※左右に隣接する壁がない場合は、トールキャビネット側面もしくはエンドパネルに設置してください。

※1 図の取付位置はH=800仕様の場合です。H=750、850仕様の場合は取付位置がそれぞれ-50mm、+50mm変わります。



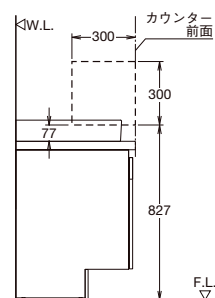
【ベッセルタイプの場合】

※対応するすべてのミラーキャビネットで右記の位置になります。

※左壁の場合も同様の範囲に取り付けてください。

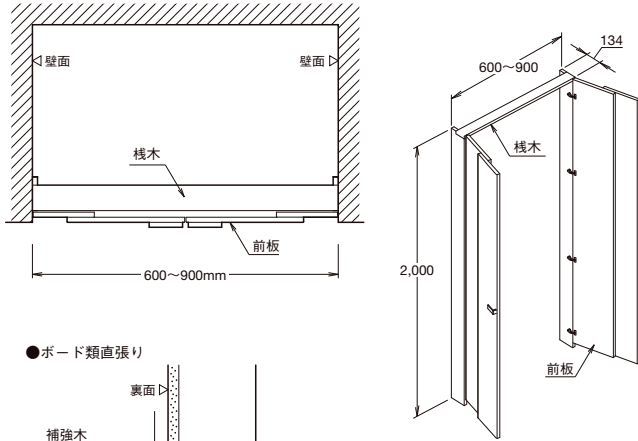
※照明の位置に関わらず、左右どちらの壁にも取付可能です。

※左右に隣接する壁またはトールキャビネットの側面に設置してください。

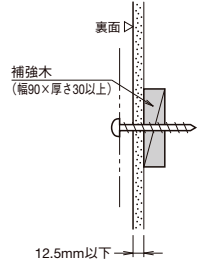


■扉ユニット

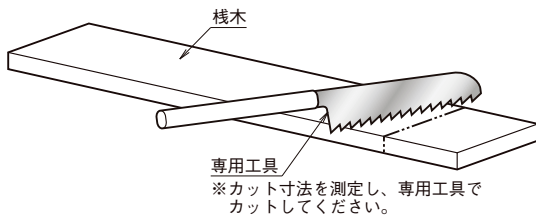
- ・扉ユニットは、設置開口にあわせて取り付けできるキャビネットです。対応設置開口は、600mm～900mmです。
- ・取付壁には厚さ30mm以上巾90mmの縦桟木にて補強が必要です。乾式壁の場合、仕上げのボード類は厚さ12.5mm以下にしてください。
- ・取付けには天井まで5mm以上のクリアランスが必要です。



●ボード類直張り



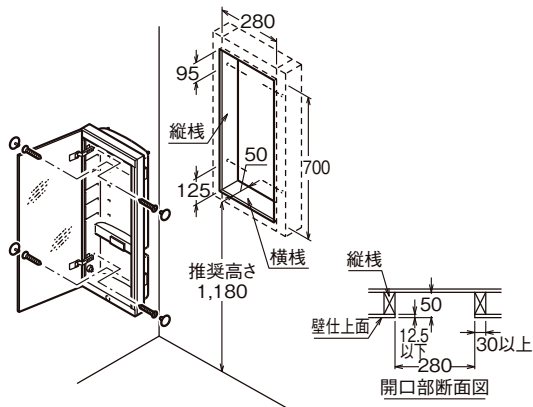
- 開口調整方法は、前板をスライド、桟木長さを現場で加工して調整します。※カッターナイフでは切れません。専用工具（電動ノコギリなど）が必要です。



■ミドルキャビネット(埋込タイプ)

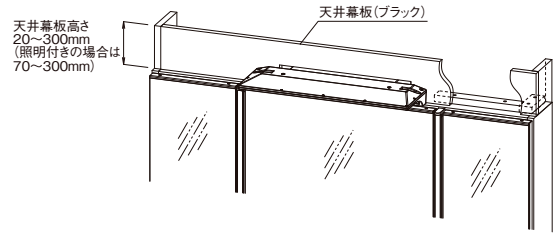
KCD-305PL (R)

- ・下図の寸法で壁に開口を設けてください。(間口280mm、高さ700mm)
- ・キャビネット取付けの補強として開口まわりに厚さ30mm以上の縦・横桟が必要で
- ・壁埋込み深さは50mm以上必要です。
- ・乾式壁の場合、仕上げのボード類は厚さ12.5mm以下にしてください。



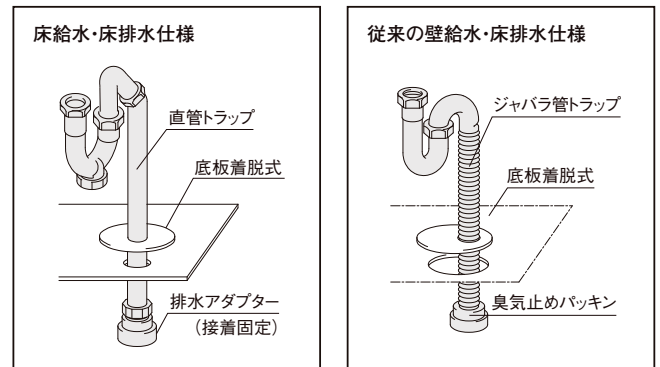
■天井幕板の設定

トルクキャビネット、3面鏡、4面鏡、5面鏡の収納部上端から天井までのすき間を埋める場合は、天井幕板(木製、カラー：ブラック)を設定してください。



■床給排水仕様

床給水・床排水仕様は、配管取付けが容易な底板着脱式キャビネット。排水には直管トラップを採用。住宅品質確保促進法「維持管理性能」等級2または3にも対応しています。



- 建築側の排水管VP・VU50管の立上寸法はF.L.より30～50mmの範囲内で立ち上げてください。建築側の排水管VP・VU40管の立上寸法はF.L.より50～70mmの範囲内で立ち上げてください。

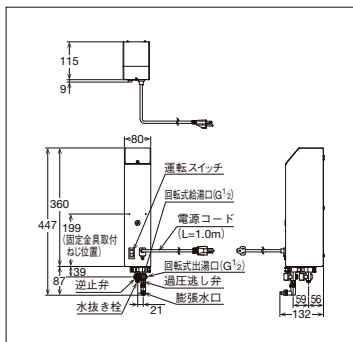
■水栓金具

【シングルレバー混合水栓(アリュールブリリアント)】

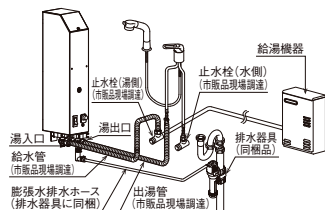
幅広な吐水形状です。(泡沫吐水ではありません。)水栓金具の個体差や環境条件により、水の出方に若干の違いが発生する場合があります。2連ボウルの両方に設置した場合、水の出方に違いを感じる場合があります。

■ 即湯水栓

● 商品図



● 参考配管図



- ・電気温水器として単独での使用はできません。必ず給湯配管に接続してお使いください。
- ・即湯システムと各出湯栓間の配管の長さは最短になるよう配管してください。
- ・流量2.5L/分以下で使用する水栓との接続はできません。
- ・排水器具は用途別に種類が違います。必ず用途に適したセット品番をお選びください。

● 仕様表

用途	洗髪・洗面用
本体寸法(突出部寸法含む)	幅115mm×奥行80mm×高さ447mm
電源電圧	AC100V(50/60Hz)
ヒーター能力	360W
定格電流	3.6A
本体質量(満水時)	約2.2kg(約3.4kg)
タンク容量	約1.2L
わかあがり温度※1	約80℃
わかあがり時間	約17分(15℃→80℃)
出湯温度※2	約36℃～給湯機器設定温度
電源コード	機器外1.0m
電源プラグ	接地極付タイプAC125V 15A
対応コンセント(パナソニック品番)	WN1101、WF3002B/WK、WF3003B/W
給水方式	先止め式
使用水圧※3	0.05MPa(流動圧)～0.75MPa(静水圧)
安全装置	温度過昇防水器(手動バイメタル式)
膨張水処理の要否	必要

※1：スイッチを入れてからのわかあがり時間

※2：出湯温度は変更できません。また、出湯初期に瞬間的に温度が変化する場合があります。(43℃程度)

※3：自動水栓と組み合わせる場合は0.1MPa(流動圧)～0.75MPa(静水圧)となります。

● 電源・コンセントプラグ

電源プラグ

接地極付
タイプ

●コンセントは「アースターミナル付接地極付コンセント」をご使用ください。
コンセント形状が異なる場合はコンセントを付け替えてください。

安心・安全を、
先々まで。

LIXIL 長期保証サービス

「LIXIL長期保証サービス」は、通常1～2年の無料メーカー保証を、お得な料金で安心の5年または10年保証に変更できるサービスです。メーカーが提供する長期保証サービスだから安心！

対象商品



開き扉用電気錠



玄関ドア用電気錠



電動シャッター



天窓(電動型)



シャワートイレ



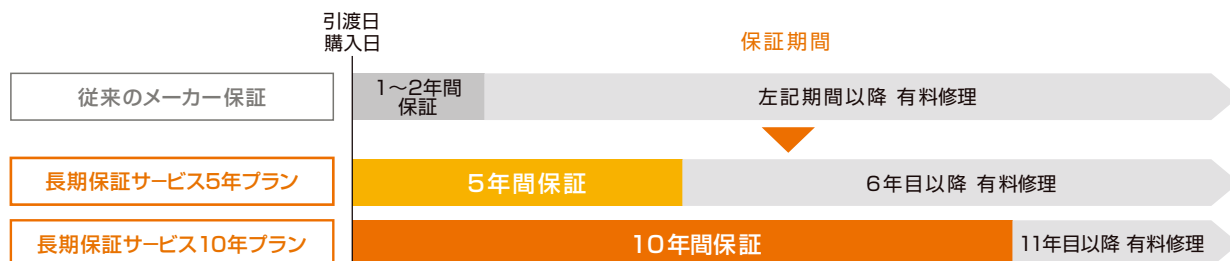
システムバス



システムキッチン



洗面化粧台



※保証期間は、お客さまによる本サービスへのお申し込みが完了した時点から開始され、引渡日または購入日を起点とした所定期間(5年または10年)の末日に終了します。そのため、実際の保証期間は、引渡日または購入日からお客さまのお申し込みが完了するまでの期間の分だけ、所定期間より短くなります

LIXIL長期保証サービスのメリット

- 1 保証期間は**業界最長の10年間***1
- 2 対象商品のトラブルに**何度でも無料**で対応*2
- 3 長期保証の**料金は、1回の修理費用とほぼ同額***3
- 4 お手入れ情報など暮らしに役立つ情報を配信
- 5 シャワートイレの10年プラン加入で6,900円のおまかせ点検が無料に
- 6 玄関・窓・エクステリア商品は「電動機構部の点検調整サービス」が付き、加入から1年間は1回無料

*1:2014年9月末時点。当社調べ *2:有料となる場合があります *3:商品や保証期間によって、サービス料金は異なります。

お得な料金で
とっても安心



●本サービスはLIXILが提供する保証サービスで、お客さまと当社との契約となります。●不具合に関するお問い合わせや修理のご依頼は、当社の専用修理受付窓口が承ります。修理を専用窓口以外にご依頼された場合は、本サービスの対象になりませんのでご注意ください。(専用窓口の連絡先は、サービス加入後にお知らせいたします)
●ご購入先が同様の保証サービスを提供している場合がございますので、ご確認の上お申し込みください。

商品の引渡日または購入日から1ヶ月以内にお申し込みください。

詳しくは LIXIL長期保証公式WEBページ

LIXIL長期保証

検索

http://www.lixil.co.jp/support/longterm_warranty/

お問い合わせは LIXIL長期保証サービス係

☎ 0120-694-677

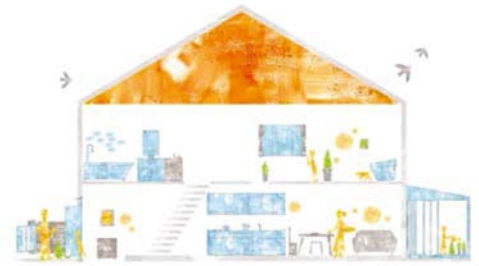
Mailアドレス t-hosyou@lixil.com

受付時間: 10:00～17:00 (年末年始・ゴールデンウィーク・夏期休暇を除く)

illustration © LIXIL + andesign. All Rights Reserved. 2015年10月更新

“ひとりひとりにうれしいショールーム”

LIXILなら家に関するあれもこれもが一度にご覧いただけます。
また家づくりの味方、ショールームコーディネーターがイメージ提案、
アドバイス、お悩み解消など、お手伝いをさせていただきます。
お気軽にお越しください。



営業時間 10:00~17:00

休館日 毎週水曜日(祝日の場合は営業)、夏期、年末年始

駐車場 あり(台数には限りがございます)

※印がつくショールームは上記と異なる運営をしておりますので
ご注意ください。

また各ショールームとも曜日・時間帯によっては大変混みます
ので、事前のご予約をおすすめいたします。

各ショールームで展示内容が異なりますのでご注意ください。
あらかじめ、ご希望の商品の有無などをホームページもしくは
電話で確認くださいませようお願いいたします。



■ PCサイトはこちらから

<http://www.lixil.co.jp/showroom>



■ モバイルサイトはこちらから

<http://www.lixil.co.jp/showroom/sp/>

■北海道

ショールーム札幌	☎ 011-748-8833
函館ショールーム	☎ 0138-46-1011
旭川ショールーム	☎ 0166-39-1794
釧路ショールーム	☎ 0154-37-0044
ショールーム帯広	☎ 0155-91-1130
北見ショールーム	☎ 0157-69-6800

■東北

ショールーム青森	☎ 017-762-1221
八戸ショールーム	☎ 0178-24-4514
盛岡ショールーム	☎ 019-659-1714
ショールーム仙台	☎ 022-745-0395
秋田ショールーム	☎ 018-826-1791
山形ショールーム	☎ 023-647-1797
郡山ショールーム	☎ 024-935-4316

■甲信越

新潟ショールーム	☎ 025-283-1760
長岡ショールーム	☎ 0258-28-4131
上越ショールーム	☎ 025-527-2677
ショールーム甲府	☎ 055-237-1763
長野ショールーム	☎ 026-252-6200
松本ショールーム	☎ 0263-85-2500
上田ショールーム	☎ 0268-21-2610

■関東

水戸ショールーム	☎ 029-304-1710
つくばショールーム	☎ 029-861-1144
ショールーム宇都宮	☎ 028-634-1794
小山ショールーム	☎ 0285-28-4134
高崎ショールーム	☎ 027-370-0171
太田ショールーム	☎ 0276-49-4310
さいたま総合ショールーム	☎ 048-875-6402
さいたま水まわりショールーム	☎ 048-668-1794
川越ショールーム	☎ 049-238-7560
熊谷ショールーム	☎ 048-528-0526
越谷ショールーム	☎ 048-979-3111
千葉ショールーム	☎ 043-331-1717

ショールーム船橋	☎ 047-460-6681
ショールーム木更津	☎ 0438-33-5102
成田水まわりショールーム	☎ 0476-28-3281
柏ショールーム	☎ 04-7134-1794
横浜みなとみらいショールーム	☎ 045-662-1401
横浜港北ショールーム	☎ 045-595-3737
相模原ショールーム	☎ 042-716-1794
藤沢水まわりショールーム	☎ 0466-89-1794
厚木ショールーム	☎ 046-221-8167

■東京

ショールーム東京 ※	☎ 03-4332-8888
東京エクステリアショールーム	☎ 03-3290-8620
世田谷水まわりショールーム	☎ 03-6741-1784
足立水まわりショールーム	☎ 03-6741-1754
葛西水まわりショールーム	☎ 03-3877-4921
ショールーム立川	☎ 042-538-1934

■東海・北陸

岐阜ショールーム	☎ 058-276-1711
ショールーム静岡	☎ 054-238-7750
ショールーム浜松	☎ 053-411-1794
沼津ショールーム	☎ 055-929-1794
名古屋ショールーム ※	☎ 052-201-1715
ショールーム平針	☎ 052-807-5503
豊橋ショールーム	☎ 0532-69-1720
岡崎ショールーム	☎ 0564-65-7316
小牧ショールーム	☎ 0568-76-9600
ショールーム津	☎ 059-238-3210
富山ショールーム	☎ 076-420-2331
ショールーム金沢	☎ 076-203-1111
福井ショールーム	☎ 0776-57-1785

■近畿

滋賀ショールーム	☎ 077-565-1794
京都ショールーム	☎ 075-231-1716
福知山水まわりショールーム	☎ 0773-22-8524
ショールーム南港	☎ 06-6615-2300
ショールーム大阪 ※	☎ 06-6733-1794

堺水まわりショールーム	☎ 072-344-1794
枚方水まわりショールーム	☎ 072-851-1591
ショールーム箕面	☎ 072-725-1741
神戸ショールーム ※	☎ 078-361-6680
神戸エクステリアショールーム	☎ 078-797-7050
姫路ショールーム	☎ 079-283-4440
奈良ショールーム	☎ 0743-57-1719
和歌山ショールーム	☎ 073-447-1739

■中国

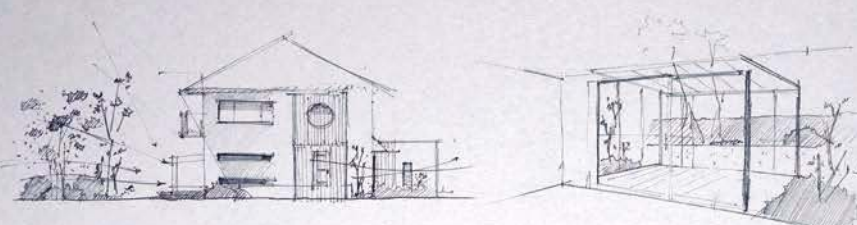
米子ショールーム	☎ 0859-38-1719
岡山ショールーム 水まわり・内装建材館	☎ 086-242-1794
岡山ショールーム サッシ・エクステリア館	☎ 086-245-8460
広島ショールーム	☎ 082-850-3919
広島エクステリアショールーム	☎ 082-563-5401
福山ショールーム	☎ 084-920-1794
山口ショールーム	☎ 083-976-0860

■四国

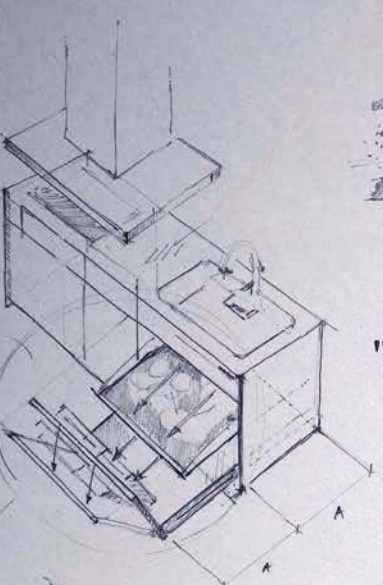
徳島ショールーム	☎ 088-664-5503
ショールーム高松	☎ 087-815-3388
ショールーム松山	☎ 089-957-0254
高知ショールーム	☎ 088-878-1790

■九州・沖縄

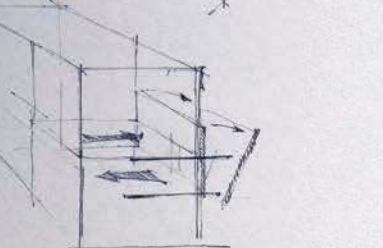
小倉ショールーム	☎ 093-531-4111
八幡ショールーム	☎ 093-695-1741
ショールーム福岡	☎ 092-415-4433
ショールーム久留米	☎ 0942-45-1794
佐賀水まわりショールーム	☎ 0952-31-7665
長崎ショールーム	☎ 0957-27-2710
ショールーム熊本	☎ 096-334-1894
大分ショールーム	☎ 097-568-3417
ショールーム宮崎	☎ 0985-23-1794
都城ショールーム	☎ 0986-38-5180
ショールーム鹿児島	☎ 099-263-1882
ショールーム沖縄	☎ 098-897-8508



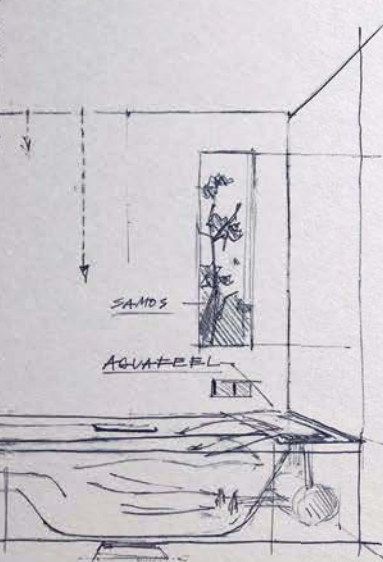
"そこまでやるか"を、どこまでやるか。




窓やトイレ、バスルームやキッチン、エクステリアに至るまで、
すべてを製造・開発するメーカー、リクシル。



暮らしのいちばん近くにあるものこそ、
いちばん毎日を変えてゆける。
そう、リクシルは信じている。だからこそ、ぜんぶつくる。



ただ、製品をつくるのではない。
不可能を乗り越えて、課題を解決する。
見たこともない価値を、世の中に提案する。



分析を積み重ね、検証を繰り返し、
先進の技術を融合させながら、
ひとつずつ実現していく。

簡単になど、叶わなくていい。難しいほど、面白い。
何度失敗しても、必ず最後に成功させる。

まだない答えは、つくればいい。

MADE *By* LIXIL.

それが、リクシルのものづくり。

■ TOSTEM ■ ■ INAX ■ SHINNIKEI 新日鐵 ■ sunwave ■ TOEX の技術は、 LIXIL へ。



タイル建材



バスルーム



キッチン・水栓



洗面化粧台



トイレ



窓・サッシ



インテリア建材



玄関ドア・外装建材



ガーデンルーム



地球環境のためにLIXILは
業界トップランナーとして
先進的な取組をしていきます。

株式会社 LIXIL

会社や商品についての情報のご確認は、LIXIL公式サイトまで

<http://www.lixil.co.jp/>

※ショールームの所在地、カタログの閲覧・請求、図面・CADデータなどの各種情報は、上記公式サイトからご確認ください。

商品についての技術的なお問い合わせは、お客さま相談センターまで

受付時間/平日 9:00～18:00 土・日・祝日 9:00～17:00(ゴールデンウィーク、夏期休暇、年末年始等を除く)

TEL. ☎ 0120-179-400 FAX. ☎ 0120-179-430

※携帯・PHS・IP電話等でつながらない場合は、下記番号をご利用ください。

TEL.0562-40-4050 FAX.0562-40-4053

※プラン・お見積り・サンプルのご用命は、支社・支店にご相談ください。

修理のご依頼は、LIXIL修理受付センターまで

受付時間/9:00～20:00(365日 受付)

TEL. ☎ 0120-179-411 FAX. ☎ 0120-179-456

<http://www.lixil.co.jp/support/>

安全に関するご注意

ご使用前に「取扱説明書」をよくご覧の上、正しくお使いください。また、取付設置工事は「取付設置説明書・施工説明書」に従ってください。いずれの場合も、取り扱いを誤ると事故や故障の原因となります。

個人情報保護について

当社は、当社取扱商品のユーザーさま及び流通業者さま等の個人情報を商品納入にあたって取得し、将来にわたる品質保証、メンテナンス、その他当社プライバシーポリシーに記載の目的のために利用させていただきます。個人情報の取り扱いについての詳細は、当社オフィシャルサイトの「プライバシーポリシー」をご覧ください。

- 表示価格は2016年4月現在のメーカー希望小売価格です。商品のみで、取付費・工事費などは別途となります。
- 商品価格はすべて税別価格です。
- 写真は印刷のため、実際の色と異なる場合がございます。現物またはサンプルなどにてご確認ください。
- 仕様・価格は予告なく変更する場合がありますので、ご了承ください。
- 本カタログ掲載内容及び写真・図版の無断転載はかたくお断りします。

☎-MB36-10A 01 2016.2.1 発行



9 0 1 1 5 1 6 5 4 4